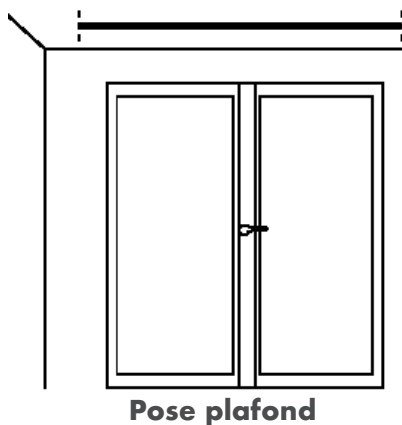
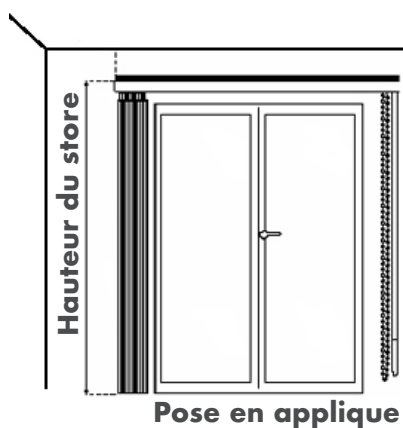
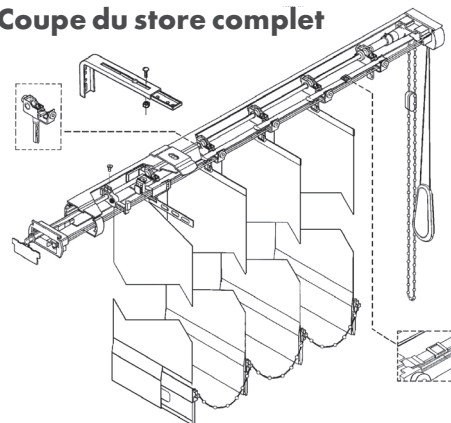




INSTALLATION DU STORE VERTICAL :

1. Vérifier le contenu du colis :
 - Supports de fixation (clips ou équerres)
 - rail
 - bandes verticales.
2. Rappel de votre configuration de pose (déterminée lors de la commande)

Coupe du store complet



Les types de pose et d'ouverture sont inscrits en rappel sur le dessus du rail.

TYPE D'OUVERTURE

Refoulement + manœuvre du même côté	Refoulement + manœuvre du même côté	Refoulement réparti des 2 côtés	Refoulement central	Type trapèze
Type 1	Type 2	Type 3	Type 4	Type 5

1. Tracer une droite horizontale à l'emplacement prévu du store.
 - ⚠ Attention au déport minimum relatif à un obstacle éventuel (poignée, radiateur, rebord..).
 - Veiller à mettre le store suffisamment haut (2 cm minimum d'espace libre sous les bandes)
2. Fixer tous les supports fournis :
 - Commencer par les extrémités : 1 équerre (pose en applique) ou 1 clip (pose plafond) à environ 15 cm du bord.
 - Répartir équitablement les autres équerres sur toute la longueur.
3. Clipper le rail sur les supports. Pour plus de facilité, commencez par le milieu et terminez avec les extrémités.
 - ⚠ Attention au type d'ouverture choisi (côté de commande, refoulement).
4. Dérouler le paquet de bandes verticales et les accrocher au fur et à mesure. Ne relâcher le paquet qu'une fois que toutes les bandes sont accrochées.

