



Scenario Player for TaHoma®

- FR Notice Installateur
- DE Installationsanleitung
- NL Installatiehandleiding
- EN Installer Guide

HOME MOTION by somfy.

Ref. 5109387A

Somfy worldwide

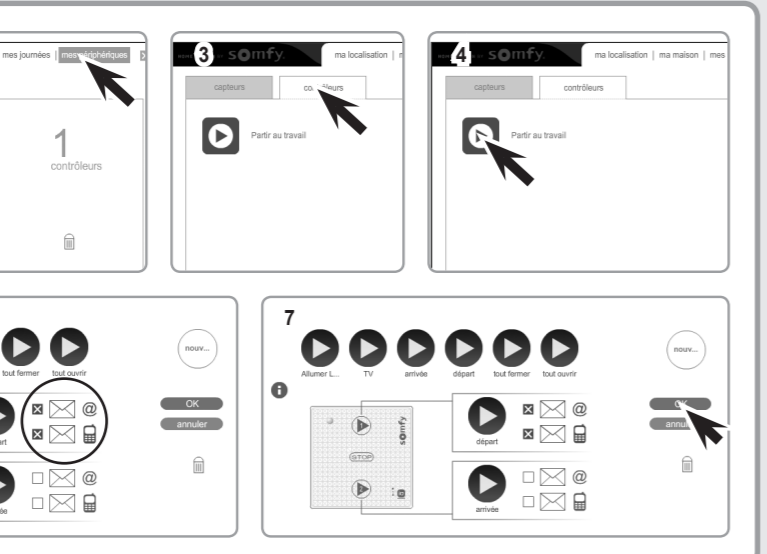
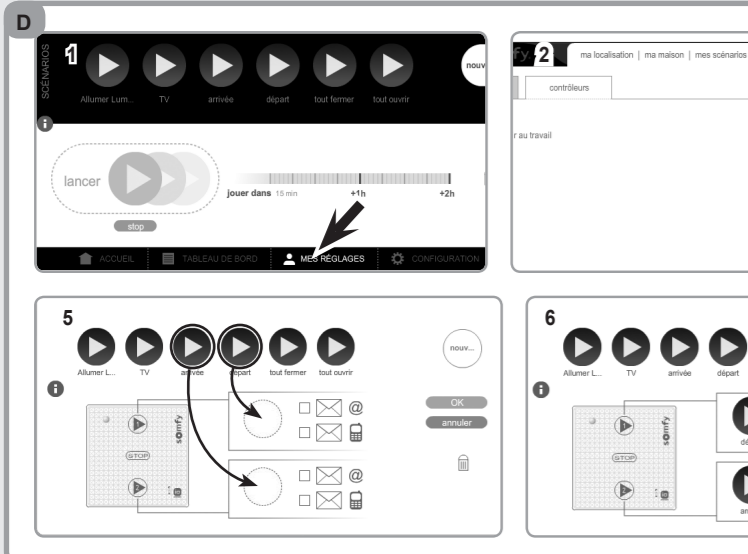
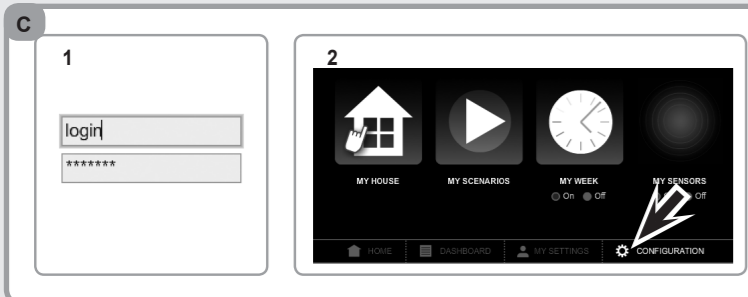
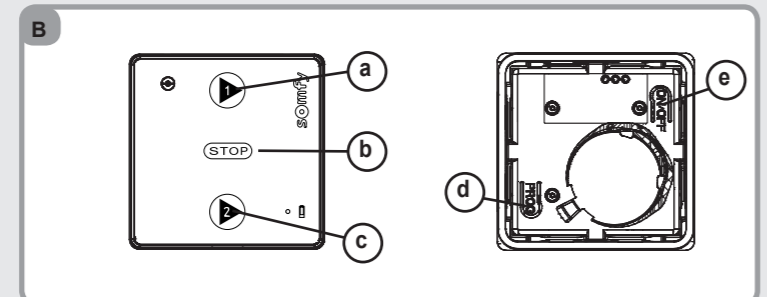
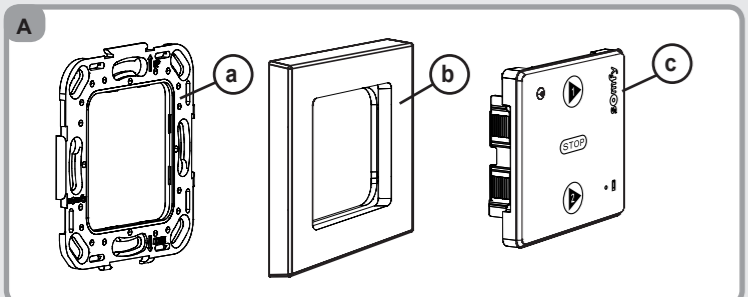
- Argentina: Somfy Argentina Tel: +55 11 (0) 4737-3700
- Australia: Somfy PTY LTD Tel: +61 (2) 9845 7200
- Austria: Somfy GmbH Tel: +43 (0) 662 82 53 06 - 0
- Belgium: Somfy Belux Tel: +32 (0) 2 712 07 70
- Brazil: Somfy Brasil Ltda Tel: +55 11 3695 3585
- Canada: Somfy ULC Tel: +1 (0) 905 564 6446
- China: Somfy China Co. Ltd Tel: +8621 (0) 6280 9660
- Croatia: Somfy Predstavništvo Tel: +385 (0) 51 502 640
- Cyprus: Somfy Middle East Tel: +357(0) 25 34 55 40
- Czech Republic: Somfy spol. s r.o. Tel: (+420) 267 913 076-8
- Denmark: Somfy Nordic Danmark Tel: +45 65 32 57 93
- Export: Somfy Export Tel: +33 4 50 96 70 76
- Finland: Somfy Nordic AB Finland Tel: +358 (0)9 57 130 230
- France: Somfy France Tel: +33 (0) 620 374 374
- Germany: Somfy GmbH Tel: +49 (0) 7472 930 0
- Greece: Somfy Hellas S.A. Tel: +30 210 6146768
- Hong Kong: Somfy Co. Ltd Tel: +852 (0) 2523 6339
- Hungary: Somfy Kft Tel: +36 1814 5120
- India: Somfy India PVT Ltd Tel: +91(1) 11 4165 9176
- Indonesia: Somfy Jakarta Representative Office Tel: +62(21) 719 3620
- Iran: Somfy Iran Tel: +98-217-7951036
- Italy: Somfy Italia s.r.l Tel: +39-024847181
- Japan: Somfy KK Tel: +81 (0)45 481 6800
- Jordan: Somfy Jordan Tel: +962-6-5821615
- Kingdom of Saudi Arabia: Somfy Saoudi Riyadh Tel: +966 1 47 23 020
- Jeddah Tel: +966 2 69 83 353
- Kuwait: Somfy Kuwait Tel: +965 4348906
- Lebanon: Tel: +961 (0) 1 391 224
- Malaysia: Somfy Malaysia: Tel: 52 (55) 4777 7770
- Mexico: Somfy Mexico SA Tel: 52 (55) 4777 7770
- Marocco: Somfy Maroc Tel: +212-22443500
- Netherlands: Somfy BV Tel: +31 (0) 23 55 44 900
- Norway: Somfy Nordic Norge Tel: +47 41 57 86 39
- Poland: Somfy Sp z o.o. Tel: +48 (22) 50 95 300
- Portugal: Somfy Portugal Tel: +351 229 396 840
- Romania: Somfy SRL Tel: +40 - (0)368 - 444 081
- Russia: Somfy LLC. Tel: +7 495 781 47 72
- Serbia: Somfy Predstavništvo Tel: 00381 (0)25 841 510
- Singapore: Somfy PTE Ltd Tel: +65 (0) 6388 3855
- Slovak republic: Somfy spol. s r.o. Tel: +421 337 718 638
- South Korea: Somfy JOO Tel: +82 (0) 2594 4331
- Spain: Somfy Espana SA Tel: +34 (0) 934 800 900
- Sweden: Somfy Nordic AB Tel: +46 (0) 40 16 59 00
- Switzerland: Somfy A.G. Tel: +41 (0) 44 838 40 30
- Syria: Somfy Syria Tel: +963-9-55580700
- Taiwan: Somfy Development and Taiwan Branch Tel: +886 (0) 2 8509 8934
- Thailand: Bangkok Regional Office Tel: +66 (0) 2714 3170
- Tunisia: Somfy Tunisia Tel: +216-983030603
- Turkey: Somfy Turkey/Mah. Tel: +90 (0) 216 851 30 15
- United Arab Emirates: Somfy Gulf Tel: +971 (0) 4 88 32 808
- United Kingdom: Somfy Limited Tel: +44 (0) 113 391 3030
- United States: Somfy Systems Tel: +1 (0) 609 395 1300

FR - Par la présente Somfy déclare que le produit est conforme aux exigences essentielles et aux autres dispositions pertinentes de la directive 1999/5/CE. Une déclaration de conformité est mise à disposition à l'adresse internet www.somfy.com/ce. Images non contractuelles.

DE - Hiermit erklärt Somfy, dass dieses Produkt mit den grundlegenden Anforderungen und den anderen relevanten Vorschriften der Richtlinie 1999/5/EG übereinstimmt. Eine Konformitätserklärung ist unter der Internetadresse www.somfy.com/ce verfügbar. Abbildungen ohne Gewähr.

NL - Bij deze verklaart Somfy dat het product voldoet aan de essentiële eisen en aan de andere beschikkingen van richtlijn 1999/5/CE. Een conformiteitsverklaring staat ter beschikking op de website www.somfy.com/ce. Aan de afbeeldingen kunnen geen rechten worden ontleend

EN - Somfy hereby declares that this product conforms to the essential requirements and other relevant provisions of Directive 1999/5/CE. A declaration of conformity is available at www.somfy.com/ce. Images are not contractually binding.



FR 1. Introduction

Le Scenario Player for TaHoma® est un point de commande mural radio sans fil qui permet de lancer des scénarios programmés dans TaHoma®, sans avoir à se connecter à l'interface TaHoma®.

2. Sécurité

2.1. Sécurité et responsabilité

Avant d'installer et d'utiliser ce produit, lire attentivement cette notice.

Ce produit Somfy doit être installé par un professionnel de la motorisation et de l'automatisation de l'habitat auquel cette notice est destinée.

L'installateur doit par ailleurs, se conformer aux normes et à la législation en vigueur dans le pays d'installation, et informer ses clients des conditions d'utilisation et de maintenance du produit.

Toute utilisation hors du domaine d'application défini par Somfy est interdite. Elle entraînerait, comme tout irrespect des instructions figurant dans cette notice, l'exclusion de la responsabilité et de la garantie Somfy.

Avant toute installation, vérifier la compatibilité de ce produit avec les équipements et accessoires associés.

2.2. Consignes spécifiques de sécurité

Pour ne pas endommager le Scenario Player for TaHoma® :

- 1) Éviter les chocs !
- 2) Éviter les chutes !
- 3) Ne pas faire de projection de liquides ni l'immerger.
- 4) Ne pas utiliser de produits abrasifs ni de solvants pour le nettoyer.

3. Contenu

← Figure A

Q.	Désignation	
1	Plaque de fixation	a
1	Cadre Somfy	b
1	Module Scenario Player for TaHoma®	c

4. Mise en service

4.1. Le Scenario Player for TaHoma® en détails

← Figure B

- a) Touche (▶) (scénario 1)
- b) Touche (STOP) (stopper les scénarios en cours)
- c) Touche (▶) (scénario 2)
- d) Bouton PROG
- e) Bouton On/Off (permet d'activer le clavier tactile)

4.2. Enregistrer le Scenario Player for TaHoma® dans TaHoma®

← Figure C

- 1) Se connecter à l'interface TaHoma®,
- 2) Aller dans le menu « CONFIGURATION »
- 3) Cliquer sur l'onglet « contrôleurs »
- 4) Cliquer sur « gérer » et suivre les instructions affichées à l'écran.

4.3. Paramétrer le Scenario Player for TaHoma®

← Figure D

- 1) Aller dans le menu « MES RÉGLAGES ».
- 2) Choisir l'onglet « mes périphériques ».
- 3) Sélectionner l'onglet « contrôleurs ».
- 4) Cliquer sur le Scenario Player for TaHoma® à programmer.
- 5) Attribuer un scénario à la touche (▶) scénario 1 et/ou (▶) scénario 2 en glissant le scénario choisi dans les cercles en pointillés.
- 6) Il est également possible de paramétrer l'envoi d'un e-mail et/ou d'un SMS en cochant les cases correspondantes (une option doit être préalablement activée sur le site internet Somfy réservé aux utilisateurs, espace mon compte, onglet « gérer mon forfait et mes options ») : une alerte sera alors envoyée sur la boîte mail ou le mobile pour indiquer que le Scenario Player for TaHoma® a été manipulé (qu'un scénario a été joué à partir du Scenario...).
- 7) Valider en cliquant sur OK.

DE 1. Einleitung

Der Scenario Player for TaHoma® ist ein drahtloser Funkwandsender, mit dem Sie in TaHoma® programmierte Szenarien starten können, ohne dass Sie eine Verbindung mit der TaHoma®-Benutzeroberfläche herstellen müssen.

2. Sicherheitshinweise

2.1. Sicherheit und Gewährleistung

Lesen Sie bitte vor der Installation und Verwendung dieses Produkts diese Gebrauchsanleitung sorgfältig durch.

Dieses Somfy-Produkt muss von einer fachlich qualifizierten Person für Antriebe und Automatisierungen im Haustechnikbereich installiert werden, für die diese Anleitung bestimmt ist.

Außerdem muss die fachlich qualifizierte Person die gültigen Normen und Vorschriften des Landes befolgen, in dem das Produkt installiert wird, und ihre Kunden über die Betriebs- und Wartungsbedingungen des Produkts informieren.

Jede Verwendung, die nicht dem von Somfy bestimmten Anwendungsbereich entspricht, gilt als nicht bestimmungsgemäß. Im Falle einer nicht bestimmungsgemäßen Verwendung, wie auch bei Nichtbefolgung der Hinweise in dieser Anleitung, entfällt die Haftung und Gewährleistungspflicht von Somfy.

Prüfen Sie vor der Montage die Kompatibilität dieses Produkts mit den vorhandenen Ausrüstungs- und Zubehörteilen.

2.2. Spezifische Sicherheitshinweise

Vermeidung von Schäden am Scenario Player for TaHoma® :

- 1) Vermeiden Sie Stöße.
- 2) Lassen Sie das Produkt nicht fallen.
- 3) Schützen Sie das Produkt vor Spritzwasser und tauchen Sie es nicht in Flüssigkeiten.
- 4) Verwenden Sie zur Reinigung des Produkts keine Scheuer- oder Lösungsmittel.

3. Lieferumfang

← Abb. A

Anz.	Beschreibung	
1	Befestigungsplatte	a
1	Somfy-Rahmen	b
1	Modul des Scenario Player for TaHoma®	c

4. Inbetriebnahme

4.1. Der Scenario Player for TaHoma® im Detail

← Abb. B

- a) Taste (▶) (Szenario 1)
- b) Taste (STOP) (laufende Szenarien stoppen)
- c) Taste (▶) (Szenario 2)
- d) PROG-Taste
- e) On/Off-Taste (zur Aktivierung des Sensortastenfelds)

4.2. Speichern des Scenario Player for TaHoma® in TaHoma®

← Abb. C

- 1) Melden Sie sich auf der TaHoma®-Benutzeroberfläche an.
- 2) Rufen Sie das Menü „SYSTEMEINSTELLUNGEN“ auf.
- 3) Klicken Sie auf die Registerkarte „Steuerung“.
- 4) Klicken Sie auf „Verwalten“ und befolgen Sie die Bildschirmanweisungen.

4.3. Konfiguration des Scenario Player for TaHoma®

← Abb. D

- 1) Rufen Sie das Menü „MEINE EINSTELLUNGEN“ auf.
- 2) Wählen Sie die Registerkarte „Meine Peripheriegeräte“.
- 3) Wählen Sie die Registerkarte „Steuerung“.
- 4) Klicken Sie auf den zu programmierenden Scenario Player for TaHoma®.
- 5) Ordnen Sie der Taste (▶) (Szenario 1) und/oder der Taste (▶) (Szenario 2) ein Szenario zu, indem Sie es in den gestrichelten Kreis ziehen.
- 6) Es ist auch möglich, den Versand einer E-Mail und/oder SMS zu konfigurieren, indem Sie die entsprechenden Kästchen aktivieren (dafür muss jedoch vorher auf der Somfy-Website für Benutzer im Bereich „Mein Konto“, Registerkarte „Vertrag und Optionen verwalten“, die entsprechende Option aktiviert worden sein): Sobald der Scenario Player for TaHoma® betätigt wird (d. h. wenn ausgehend vom Scenario Player ein Szenario gestartet wird usw.), wird eine Meldung an die Mailbox oder das Mobiltelefon gesendet.
- 7) Klicken Sie zur Bestätigung auf OK.

NL 1. Inleiding

De Scenario Player for TaHoma® is een draadloze muurzender die het mogelijk maakt in TaHoma® geprogrammeerde scenario's te starten zonder verbinding te maken met de TaHoma®-interface.

2. Veiligheid

2.1. Veiligheid en aansprakelijkheid

Lees deze handleiding zorgvuldig door alvorens dit product te installeren en in gebruik te nemen.

Dit Somfy-product moet geïnstalleerd worden door een professionele installateur van motoriserings- en huisautomatiseringssystemen, voor wie deze handleiding bestemd is.

Daarnaast moet de installateur zich houden aan de geldende normen en wetgeving in het land waar het product geïnstalleerd wordt en zijn klanten informatie geven over de bediening en het onderhoud van het product.

Elk gebruik dat buiten het door Somfy omschreven toepassingsgebied valt is verboden. Dit, alsook het niet naleven van de hierna gegeven instructies, doet de garantie vervallen en ontheft Somfy van elke aansprakelijkheid.

Controleer of dit product compatibel is met de aanwezige apparatuur en accessoires alvorens met de installatie te beginnen.

2.2. Bijzondere veiligheidsrichtlijnen

Om schade aan de Scenario Player for TaHoma® te voorkomen:

- 1) Vermijd schokken!
- 2) Laat hem niet vallen!
- 3) Mors geen vloeistof op het product of dompel het niet onder in vloeistof.
- 4) Gebruik geen schurende producten of oplosmiddelen om het product schoon te maken.

3. Inhoud

← Afbeelding A

Q.	Beschrijving	
1	Montageplaat	a
1	Somfy-rahmen	b
1	Scenario Player for TaHoma®-module	c

4. Inbedrijfstelling

4.1. De Scenario Player for TaHoma® in detail

← Afbeelding B

- a) Toets (▶) (scenario 1)
- b) Toets (STOP) (lopende scenario's stoppen)
- c) Toets (▶) (scenario 2)
- d) Programmeertoets (PROG)
- e) Aan/uit-toets (hiermee kan het aanraakgevoelige toetsenbord geactiveerd worden)

4.2. De Scenario Player for TaHoma® programmeren in TaHoma®

← Afbeelding C

- 1) Maak verbinding met de TaHoma®-interface,
- 2) Ga naar het menu "CONFIGURATIE"
- 3) Klik op de tab "besturingen"
- 4) Klik op "beheren" en volg de instructies op het scherm.

4.3. De Scenario Player for TaHoma® instellen

← Afbeelding D

- 1) Ga naar het menu "MIJN INSTELLINGEN"
- 2) Kies de tab "mijn randapparaten",
- 3) Selecteer de tab "besturingen".
- 4) Klik op de Scenario Player for TaHoma® die u wilt programmeren.
- 5) Wijs een scenario toe aan de toets (▶) scenario 1 en/of (▶) scenario 2 door het gekozen scenario in de stippelijncirkels te slepen.
- 6) Het verzenden van een e-mail en/of sms kan eveneens ingesteld worden door de overeenkomstige selectievakjes aan te kruisen (hiervoor moet vooraf een optie geactiveerd worden op de Somfy-website voor consumenten onder mijn account, tab "mijn forfait en mijn opties beheren"): er wordt dan een waarschuwing verzonden naar het e-mailpostvak of de mobiele telefoon om te melden dat er een bewerking uitgevoerd is met de Scenario Player for TaHoma® (dat er een scenario afgespeeld is met de Scenario Player...).
- 7) Klik op OK om te bevestigen.

EN 1. Introduction

Scenario Player for TaHoma® is a wall-mounted wireless radio control point that allows the user to start scenarios programmed in TaHoma® without having to connect to the TaHoma® interface.

2. Safety

2.1. Safety and liability

Before installing and using this product, please read this guide carefully. This Somfy product must be installed by a home motorisation and automation professional, for whom this guide is intended.

Moreover, the installer must comply with standards and legislation in the country in which the product is being installed, and inform his customers of the operating and maintenance conditions for the product.

Any use outside the sphere of application defined by Somfy is forbidden. This invalidates the warranty and discharges Somfy of all liability, as does any failure to comply with the instructions given herein.

Never begin installing without first checking the compatibility of this product with the associated equipment and accessories.

2.2. Specific safety instructions

To prevent damage to the Scenario Player for TaHoma® :

- 1) Avoid impacts!
- 2) Do not drop!
- 3) Do not spill liquid on the product or immerse it in liquid.
- 4) Do not use abrasive products or solvents to clean the product.

3. Contents

← Figure A

Q.	Description	
1	Mounting plate	a
1	Somfy frame	b
1	Scenario Player for TaHoma® module	c

4. Set-up

4.1. Scenario Player for TaHoma® in detail

← Figure B

- a) (▶) key (scenario 1)
- b) (STOP) key (stop current scenarios)
- c) (▶) key (scenario 2)
- d) PROG button
- e) On/Off button (used to activate the touch-sensitive keypad)

4.2. Programming Scenario Player for TaHoma® in TaHoma®

← Figure C

- 1) Connect to the TaHoma® interface,
- 2) Go to the "CONFIGURATION" menu,
- 3) Click the "controllers" tab,
- 4) Click "manage" and follow the instructions that appear on screen.

4.3. Making settings for the Scenario Player for TaHoma®

← Figure D

- 1) Go to the "MY SETTINGS" menu
- 2) Select the "my peripheral devices" tab
- 3) Select the "controllers" tab
- 4) Click the Scenario Player for TaHoma® you want to programme.
- 5) Allocate a scenario to the (▶) scenario 1 and /or (▶) scenario 2 key by dragging the chosen scenario into the dotted circle.
- 6) You can also set up the sending of an email and/or SMS by checking the corresponding boxes (you must first have activated an option on the Somfy user web site, "my account" area, "manage my plan and options" tab). An alert will then be sent to your inbox or mobile stating that the Scenario Player for TaHoma® has been operated (i.e. a scenario has been started using the Scenario Player).
- 7) Click OK to confirm.

FR 5. Installation

Figure E

⚠ L'utilisation d'appareils radios (par exemple un casque radio Hi-Fi) utilisant la même fréquence peut engendrer des interférences et réduire les performances du produit.

- Le bâtiment dans lequel le produit est utilisé peut réduire la portée radio. La portée radio est de 15 m.

⚠ Ne jamais installer le Scenario Player for TaHoma® à proximité ou sur des surfaces métalliques ni avec un cadre métallique, ceci peut réduire la portée radio.

Contrôler la portée radio avant de fixer le Scenario Player for TaHoma®.

Figure F

Ce produit doit être installé sur une paroi et Somfy recommande que cette surface soit plane.

- 1) Fixer la plaque de fixation à l'aide de vis (entraxe 55 mm). (Somfy recommande l'utilisation de vis de 3 mm de diamètre à tête fraisé).
- 2) Clipper le cadre sur la plaque de fixation (encoche vers le bas).
- 3) Clipper le module du Scenario Player for TaHoma® sur l'ensemble.

6. Utilisation

6.1. Scénarios 1 et 2

Lorsque le Scenario Player for TaHoma® a été paramétré dans TaHoma®, l'appui sur scénario 1 ou sur scénario 2 permet de lancer le scénario associé à 1 ou 2 dans TaHoma®.

6.2. Fonction STOP

Figure G

Un scénario est en cours d'exécution. Faire un appui bref sur : les équipements pilotés par le scénario s'arrêtent automatiquement.

7. Astuces et conseils

7.1. Questions sur le Scenario Player for TaHoma® ?

Constats	Causes possibles	Solutions
L'appui sur une touche du point de commande n'engendre aucune réaction des équipements choisis.	La pile est faible. Le Scenario Player for TaHoma® n'est pas enregistré correctement dans TaHoma® La réception radio est altérée par des équipements radio externes	La remplacer. Vérifier le paramétrage du Scenario Player for TaHoma® dans TaHoma® Arrêter les appareils radio aux alentours.

7.2. Remplacement de la pile

Figure H

- 1) Déclipper le cadre avec son module du Scenario Player for TaHoma®.
- 2) Pousser la pile usagée hors de son logement avec un objet en plastique.
- 3) Insérer une pile aux caractéristiques identiques, la face marquée du plus (+) visible.
- 4) Pousser la pile au fond de son logement.
- 5) Re-clipper le cadre et le module du Scenario Player for TaHoma®.

8. Données techniques

Fréquence radio :	868.95 MHz
Niveau de sécurité :	Classe III
Température d'utilisation :	0°C à +60°C (+ 32 °F à + 140 °F)
Dimensions du cadre Somfy (A) en mm (H x l x e) :	80 x 80 x 10
Dimensions du Module (B) en mm (H x l x e) :	50 x 50 x 10
Alimentation :	1 pile 3 V type CR 2430
Indice de protection :	IP 30

Veiller à séparer les piles et les batteries des autres types de déchets et à les recycler via votre système local de collecte.

DE 5. Installation

Abb. E

⚠ Die Verwendung von Funkgeräten (z. B. Funk-Kopfhörern), die mit derselben Frequenz betrieben werden, kann zu Störungen führen und die Leistungen des Produkts beeinträchtigen.

- Die Beschaffenheit des Gebäudes, in dem das Produkt verwendet wird, kann die Funkreichweite einschränken. Die Funkreichweite beträgt 15 m.

⚠ Installieren Sie den Scenario Player for TaHoma® nicht in der Nähe von oder auf Metallflächen oder mit einem Metallrahmen, da dies die Funkreichweite einschränken könnte.

Überprüfen Sie die Funkreichweite, bevor Sie den Scenario Player for TaHoma® befestigen.

Abb. F

Das Produkt muss auf einer Innenwand, möglichst mit einer glatten Oberfläche, angebracht werden.

- 1) Bringen Sie die Befestigungsplatte mit Schrauben an (Abstand Mitte-Mitte 55 mm). (Somfy empfiehlt Flachkopfschrauben, Durchmesser 3 mm.)
- 2) Befestigen Sie den Rahmen auf der Befestigungsplatte (Kerbe nach unten).
- 3) Befestigen Sie das Modul des Scenario Player for TaHoma® auf der Anordnung.

6. Bedienung

6.1. Szenarien 1 und 2

Sobald der Scenario Player for TaHoma® in TaHoma® konfiguriert wurde, kann mit der Taste (Szenario 1) oder (Szenario 2) das Szenario gestartet werden, das der jeweiligen Taste in TaHoma® zugeordnet wurde.

6.2. STOPP-Funktion

Abb. G

Ein Szenario wird ausgeführt. Drücken Sie kurz die Taste : Die Produkte, die in diesem Szenario aktiviert werden, werden automatisch gestoppt.

7. Tipps und Empfehlungen

7.1. Fragen zum Scenario Player for TaHoma®?

Problem	Mögliche Ursachen	Lösungen
Die ausgewählten Produkte reagieren nicht, wenn eine Taste des Funksenders gedrückt wird.	Die Batterieladung ist schwach. Der Scenario Player for TaHoma® wurde nicht richtig in TaHoma® gespeichert. Externe Funkgeräte stören den Funkempfang.	Wechseln Sie die Batterie aus. Überprüfen Sie die Konfiguration des Scenario Player for TaHoma® in TaHoma®. Schalten Sie externe Funkgeräte, die sich in der Nähe befinden, aus.

7.2. Auswechseln der Batterie

Abb. H

- 1) Nehmen Sie den Rahmen mit dem Modul des Scenario Player for TaHoma® ab.
- 2) Drücken Sie die verbrauchte Batterie mit einem Kunststoffgegenstand aus ihrem Fach heraus.
- 3) Setzen Sie eine Batterie mit identischen Merkmalen so ein, dass die Seite mit dem Pluszeichen (+) sichtbar ist.
- 4) Drücken Sie die Batterie in das Fach.
- 5) Bringen Sie den Rahmen mit dem Modul des Scenario Player for TaHoma® wieder an.

8. Technische Daten

Funkfrequenz:	868,95 MHz
Schutzklasse:	III
Betriebstemperatur:	0 °C bis 60 °C (32 °F bis 140 °F)
Abmessungen des Somfy-Rahmens (A) in mm (H x B x T):	80 x 80 x 10
Abmessungen des Moduls (B) in mm (H x B x T):	50 x 50 x 10
Spannungsversorgung:	1 x 3 V Batterie Typ CR 2430
Schutzgrad:	IP 30

Speicherzellen und Batterien gehören nicht in den Hausmüll. Entsorgen Sie sie entsprechend den geltenden Vorschriften im Handel oder den kommunalen Sammelstellen.

NL 5. Installatie

Afbeelding E

⚠ Het gebruik van radioapparatuur (bv. een draadloze hifi-hoofdtelefoon) die op dezelfde frequentie werkt, kan storingen veroorzaken en de prestaties van het product negatief beïnvloeden.

- Het gebouw waarin het product gebruikt wordt, kan het draadloze bereik verminderen. Het draadloze bereik bedraagt 15 m.

⚠ Installeer de Scenario Player for TaHoma® nooit in de buurt van of op metalen oppervlakken of in een metalen kader, want hierdoor kan het draadloze bereik afnemen.

Controleer het draadloze bereik alvorens de Scenario Player for TaHoma® te monteren.

Afbeelding F

Dit product moet op een binnenwand worden geïnstalleerd en Somfy raadt aan het product op een vlak wandoppervlak te monteren.

- 1) Zet de montageplaat vast met schroeven (tussenafstand van 55 mm). (Somfy raadt het gebruik van schroeven met verzonken kop en een diameter van 3 mm aan).
- 2) Klem het kader vast op de montageplaat (met de inkeping naar onder).
- 3) Klik de Scenario Player for TaHoma®-module vast op het geheel.

6. Gebruik

6.1. Scenario's 1 en 2

Wanneer de Scenario Player for TaHoma® ingesteld is in TaHoma®, kan met een druk op scenario 1 of scenario 2 het scenario gestart worden dat aan 1 of 2 gekoppeld is in TaHoma®.

6.2. STOP-functie

Afbeelding G

Er wordt een scenario uitgevoerd. Druk kort op : de door het scenario bestuurd toepassingen stoppen automatisch.

7. Tips en aanbevelingen

7.1. Vragen over de Scenario Player for TaHoma®?

Opmerkingen	Mogelijke oorzaken	Oplossingen
De gekozen toepassingen reageren helemaal niet wanneer een toets op het bedieningspunt ingedrukt wordt.	De batterij is zwak. De Scenario Player for TaHoma® is niet correct geprogrammeerd in TaHoma® Een extern draadloos apparaat stoort de draadloze ontvangst.	Vervang de batterij. Controleer de instellingen van de Scenario Player for TaHoma® in TaHoma® Schakel het draadloze apparaat in de buurt uit.

7.2. De batterij vervangen

Afbeelding H

- 1) Maak het kader met de Scenario Player for TaHoma®-module los.
- 2) Duw de lege batterij uit de behuizing met een kunststof voorwerp.
- 3) Plaats een batterij met dezelfde specificaties, zodanig dat de zijde met het plusteken (+) zichtbaar is.
- 4) Duw de batterij volledig in de behuizing.
- 5) Klem het kader met de Scenario Player for TaHoma®-module opnieuw vast.

8. Technische gegevens

Radiofrequentie:	868,95 MHz
Veiligheidsniveau:	Klasse III
Bedrijfstemperatuur:	0°C tot + 60°C
Afmetingen van het Somfy-kader (A) in mm (h x b x d):	80 x 80 x 10
Afmetingen van de module (B) in mm (h x b x d):	50 x 50 x 10
Voeding:	1 x 3 V-batterij van het type CR 2430
Beschermingsgraad:	IP 30

Scheid accu's en batterijen van andere soorten afval en lever ze in bij een plaatselijk inzamelpunt voor recycling.

EN 5. Installation

Figure E

⚠ The use of radio appliances (e.g. Hi-Fi radio headphones) operating on the same frequency may cause interference and reduce the product's performance.

- The building in which the product is used may reduce the radio range. The radio range is 15 m.

⚠ Never install the Scenario Player for TaHoma® near or on metal surfaces or in a metal frame, as doing so can reduce the radio range. Check the radio range before fitting the Scenario Player for TaHoma®.

Figure F

This product must be installed on an internal wall and Somfy recommends that the wall surface should be flat.

- 1) Secure the mounting plate using screws (centre-to-centre distance: 55 mm). (Somfy recommends using countersunk Ø 3 mm screws).
- 2) Clip the frame onto the mounting plate (notch facing downward).
- 3) Clip the Scenario Player for TaHoma® module onto the assembly.

6. Use

6.1. Scenarios 1 and 2

Once you have programmed the Scenario Player for TaHoma® in TaHoma®, pressing scenario 1 or scenario 2 starts the scenario associated with 1 or 2 in TaHoma®.

6.2. STOP function

Figure G

A scenario is in progress. Briefly press : the end products controlled by the scenario stop automatically.

7. Tips and recommendations

7.1. Questions about Scenario Player for TaHoma®?

Observations	Possible causes	Solutions
The selected end products do not react at all when a button on the control point is pressed.	The battery is weak. The Scenario Player for TaHoma® is not correctly programmed in TaHoma® External radio equipment is interfering with the radio reception.	Replace it. Check the Scenario Player for TaHoma® settings in TaHoma® Turn off any radio appliances nearby.

7.2. Replacing the battery

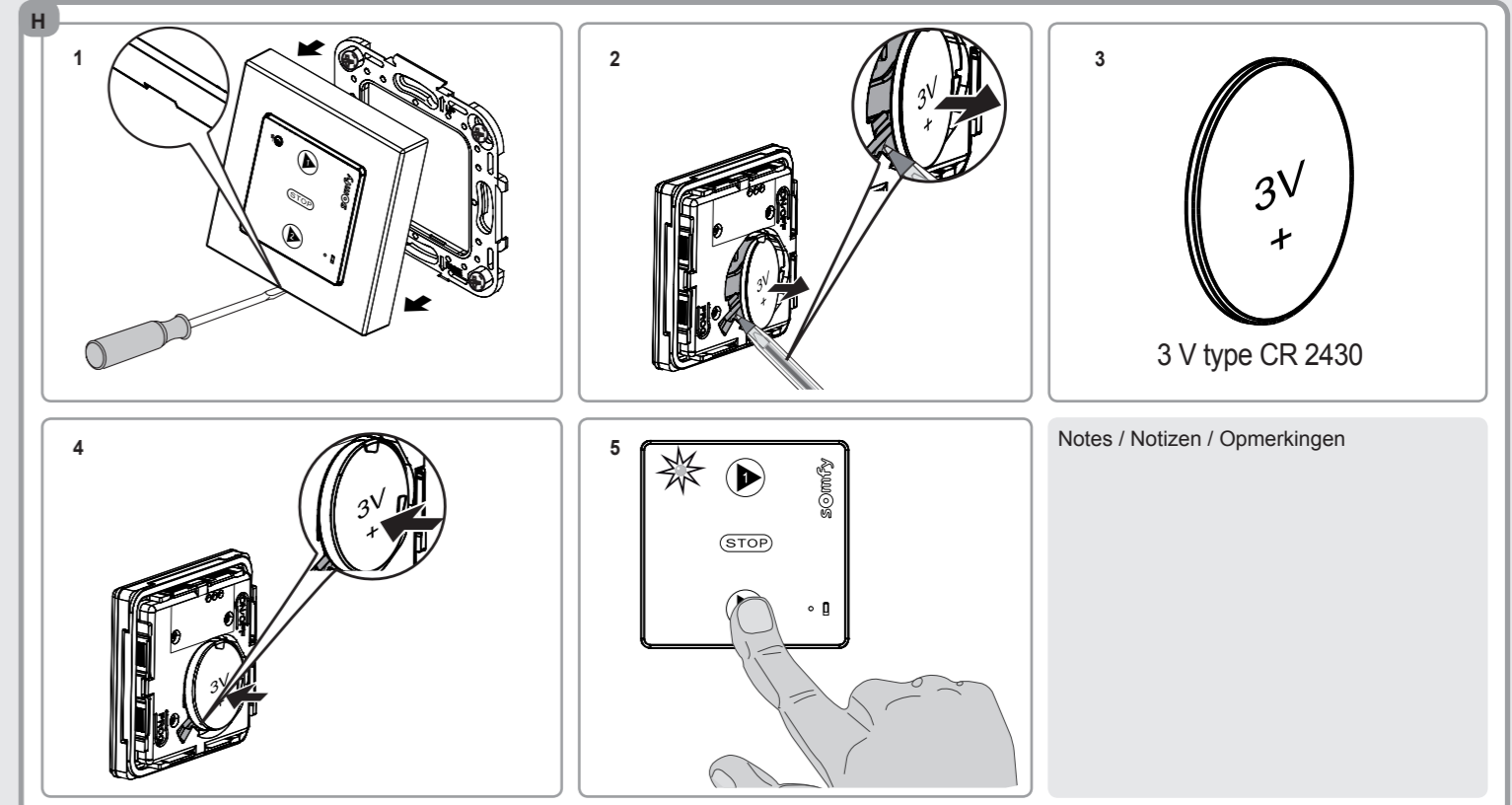
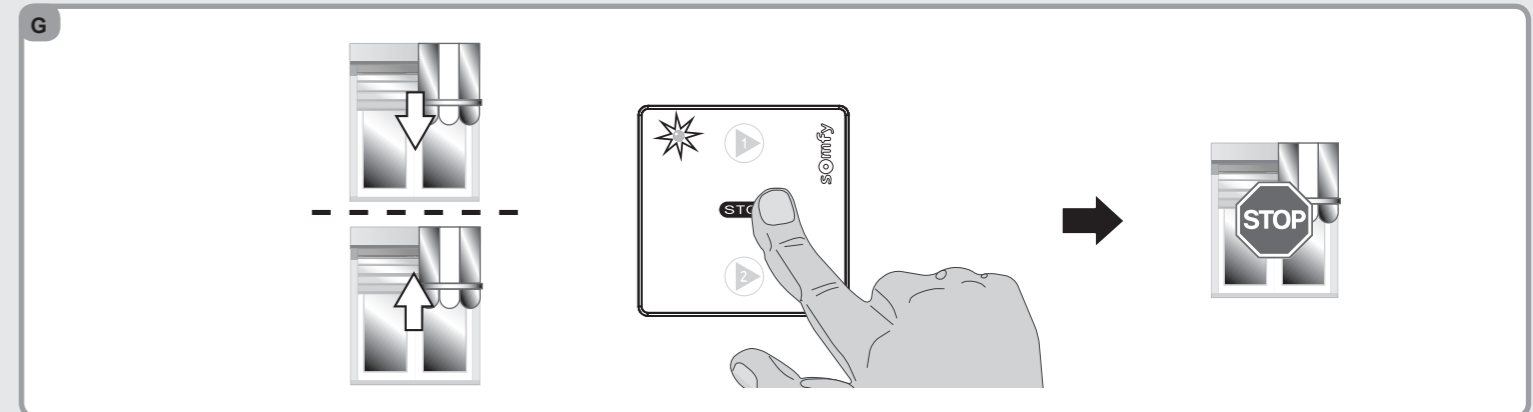
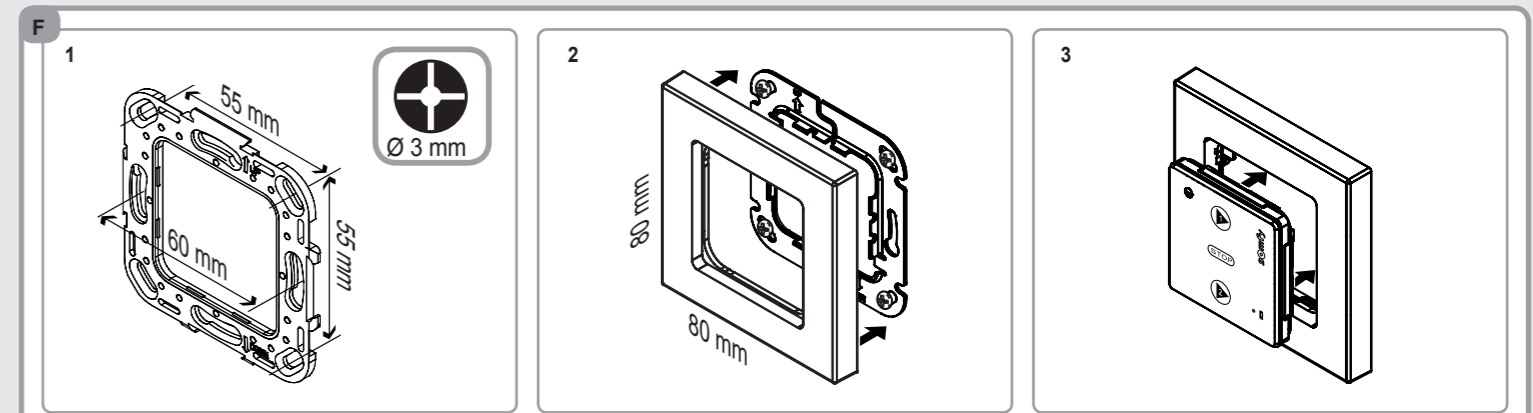
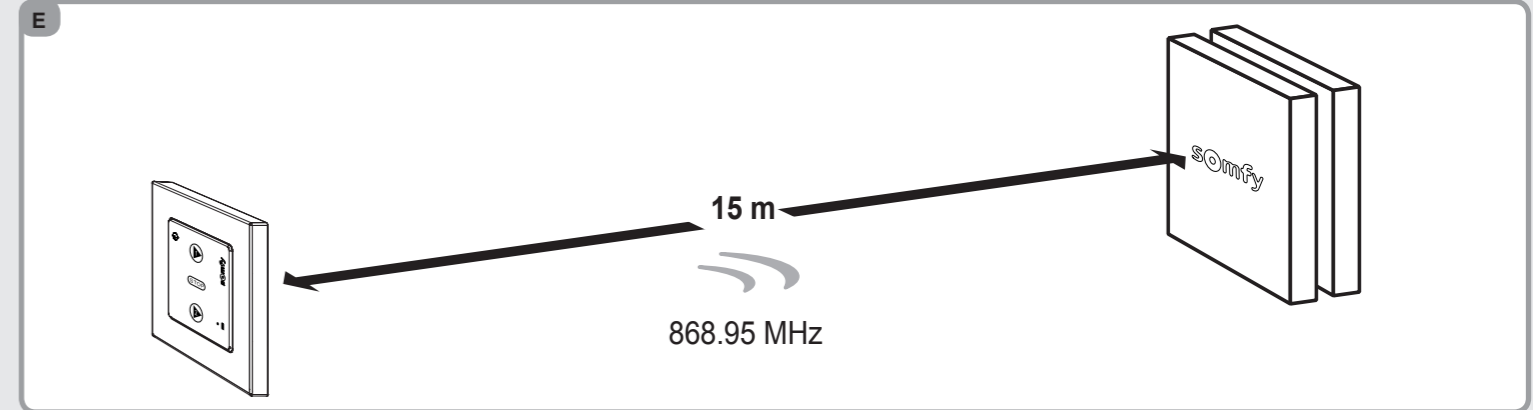
Figure H

- 1) Unclip the frame with its Scenario Player for TaHoma® module.
- 2) Push the used battery out of its housing using a plastic object.
- 3) Insert a battery with identical specifications, ensuring that the face marked with a plus sign (+) is visible.
- 4) Push the battery fully into its housing.
- 5) Clip the frame and the Scenario Player for TaHoma® module back on to the mounting plate.

8. Technical data

Radio frequency:	868.95 MHz
Safety level:	Class III
Operating temperature:	0°C to + 60°C (+ 32 °F to + 140 °F)
Dimensions of the Somfy frame (A) in mm (h x w x d):	80 x 80 x 10
Dimensions of Module (B) in mm (h x w x d):	50 x 50 x 10
Power supply:	1 x 3 V battery type CR 2430
Protection rating:	IP 30

Please separate storage cells and batteries from other types of waste and recycle them via your local collection facility.



Notes / Notizen / Opmerkingen