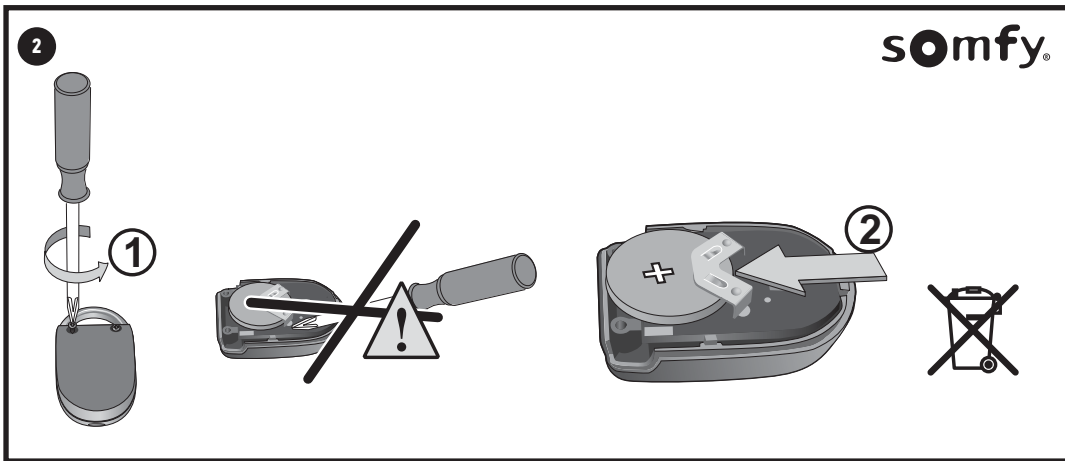
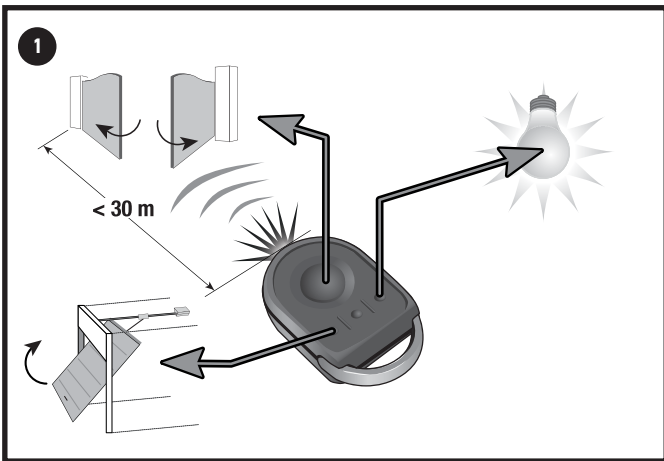
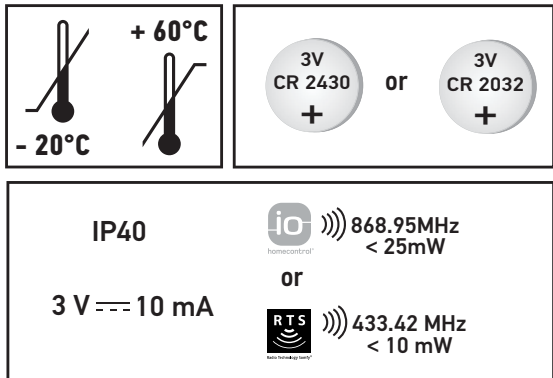


Keygo RTS Keygo io



5150312A



SOMFY ACTIVITES SA, Société Anonyme, Capital : 35.000.000 €, RCS ANNECY 303.970.230 - 16/05/19

FR GÉNÉRALITÉS - VERSION ORIGINALE

Lire attentivement les instructions de ce produit. Conserver ces instructions. Le non-respect de ces instructions exclut la responsabilité de Somfy et sa garantie. Somfy ne peut être tenue responsable des changements de normes et standards intervenus après la publication de cette notice.

Vérifier la compatibilité de ce produit avec les équipements et accessoires associés. Si un doute apparait lors de l'installation de ce produit et/ou pour obtenir des informations complémentaires, consulter un interlocuteur Somfy ou aller sur le site www.somfy.com.

Consignes de sécurité

Ne pas laisser le produit à la portée des enfants. Ne pas utiliser de produits abrasifs ni de solvants pour le nettoyer. Utiliser un chiffon doux et sec pour nettoyer sa surface. Ne pas exposer le produit à des chocs ou des chutes, à des matières inflammables ou à une source de chaleur, à l'humidité, à des projections de liquide, ne pas l'immerger. Ne pas tenter de le réparer.

Réglementation

Somfy déclare que le produit décrit dans ces instructions lorsqu'il est utilisé conformément à ces instructions, est conforme aux exigences essentielles des Directives Européennes applicables et en particulier à la Directive Radio 2014/53/EU. Le texte complet de la déclaration CE de conformité est disponible à l'adresse internet suivante : www.somfy.com/ce.

PROGRAMMATION ET UTILISATION

Programmation

Se reporter à la notice de l'automatisme ou du récepteur.

Utilisation

Voyant (fig. 1) : informe de l'exécution d'une commande.

1 *Portée de la télécommande : si elle est utilisée sous le tableau de bord d'un véhicule, elle peut être réduite.*

Remplacement de la pile : fig. 2

⚠ Veiller à séparer les piles des autres types de déchets et à les recycler via le système local de collecte.

EN GENERAL INFORMATION - TRANSLATED VERSION

Read the instructions for this product carefully. Keep these instructions. Failure to follow these instructions absolves SOMFY of all responsibility and voids the warranty. SOMFY cannot be held responsible for any changes to norms and standards that come into effect after publication of these instructions.

Check the compatibility of this product with the associated equipment and accessories. If in doubt when installing this product and/or to obtain additional information, contact a Somfy adviser or visit the website www.somfy.com.

Safety instructions

Keep the product out of reach of children. Do not use abrasive products or solvents to clean it. Use a soft, dry cloth to clean its surface. Do not knock or drop the product, expose it to flammable materials or sources of heat or moisture, or splash or immerse it. Do not attempt to repair it.

Regulations

Somfy declares that the product described in these instructions, when used in accordance with these instructions, complies with the essential requirements of the applicable European directives and, in particular, with the Radio Directive 2014/53/EU. The full text of the EC declaration of conformity is available on the following website: www.somfy.com/ce.

PROGRAMMING AND USE

Programming

Refer to the instructions for the automatism or receiver.

Use

Indicator light (fig. 1): informs you that the command has been executed.

1 *Range of the remote control: if it is used under the dashboard of a vehicle, it may be reduced.*

Replacing the battery: fig. 2

⚠ Please separate batteries from other types of waste and recycle them via your local collection facility.

IT INFORMAZIONI GENERALI - VERSIONE TRADOTTA

Leggere con attenzione le istruzioni del prodotto. Conservare il presente documento. Il mancato rispetto di queste istruzioni esclude la responsabilità di Somfy e la sua garanzia. Somfy non può essere ritenuta responsabile per i cambiamenti di norme e standard intervenuti in seguito alla pubblicazione della presente guida.

Verificare la compatibilità del prodotto con i dispositivi e gli accessori associati. In caso di dubbi durante l'installazione del prodotto e/o per avere maggiori informazioni, consultare un interlocutore Somfy o visitare il sito www.somfy.com.

Istruzioni di sicurezza

Tenere il prodotto lontano dalla portata dei bambini. Non utilizzare prodotti abrasivi né solventi per la pulizia. Usare un panno morbido e asciutto per pulirne la superficie. Non esporre il prodotto a urti o cadute, a materiali infiammabili o fonti di calore, all'umidità, a getti di liquidi; non immergere. Non tentare di ripararlo.

Normativa

Somfy dichiara che il prodotto descritto nelle presenti istruzioni, se utilizzato come indicato, è conforme ai requisiti essenziali delle Direttive Europee applicabili e, in particolare, alla Direttiva Radio 2014/53/UE. Il testo completo della dichiarazione di conformità CE è disponibile sul seguente sito internet: www.somfy.com/ce.

REGISTRAZIONE E UTILIZZO

Programmazione

Consultare le istruzioni dell'automazione o del ricevitore.

Utilizzo

Spia (fig. 1): indica l'esecuzione di un comando.

1 *Portata del telecomando: se viene utilizzato sotto il cruscotto del veicolo, può risultare ridotta.*

Sostituzione della batteria: fig. 2

⚠ Le batterie devono essere separate dagli altri tipi di rifiuti e riciclate presso l'apposito centro di raccolta.

DE ALLGEMEINES - DEUTSCHE ÜBERSETZUNG DER ANLEITUNG

Lesen Sie die Anweisungen zu diesem Produkt aufmerksam durch. Bewahren Sie diese Sicherheitshinweise gut auf. Bei Nichtbeachtung der Hinweise entfällt die Haftung und Gewährleistungspflicht von SOMFY. Somfy haftet nicht für Änderungen der Normen und Standards, die nach Veröffentlichung dieser Anleitung eintreten.

Prüfen Sie die Kompatibilität dieses Produkts mit den vorhandenen Ausrüstungs- und Zubehörteilen. Bei Fragen zur Installation dieses Produkts und für weiterführenden Informationen wenden Sie sich bitte an Ihren Somfy-Ansprechpartner, oder besuchen Sie unsere Website www.somfy.com.

Sicherheitshinweise

Bewahren Sie das Produkt außerhalb der Reichweite von Kindern auf. Verwenden Sie zur Reinigung des Produkts keine Scheuer- oder Lösungsmittel. Verwenden Sie zur Reinigung der Oberflächen ein weiches und trockenes Tuch. Setzen Sie das Produkt keinen Stößen aus und lassen Sie es nicht fallen. Bringen Sie es nicht in Kontakt mit brennbaren Stoffen, Wärmequellen, Feuchtigkeit und Spritzwasser. Tauchen Sie es nicht in Flüssigkeiten. Versuchen Sie nicht, das Produkt zu reparieren.

Normen

Somfy erklärt, dass das in diesen Anleitungen beschriebene Produkt bei Anwendung gemäß dieser Anweisungen mit den wesentlichen Anforderungen der anwendbaren Europäischen Richtlinien konform ist, insbesondere mit der Funkanlagenrichtlinie 2014/53/EU. Der vollständige Text der CE-Konformitätserklärung ist unter der Internet-Adresse: www.somfy.com/ce verfügbar.

PROGRAMMIERUNG UND BEDIENUNG

Programmierung

Beachten Sie die Anleitung für die Automatikvorrichtung oder den Empfänger.

Bedienung

LED (Abb. 1): Sie zeigt, dass ein Befehl ausgeführt wird.

1 *Reichweite des Funkhandsenders: Bei Verwendung unter dem Armaturenbrett des Fahrzeugs kann die Reichweite beschränkt sein.*

Auswechseln der Batterie: Abb. 2

⚠ Batterien gehören nicht in den Hausmüll. Entsorgen Sie sie entsprechend den geltenden Vorschriften im Handel oder bei den kommunalen Sammelstellen.

PL INFORMACJE OGÓLNE - WERSJA PRZEŁUMACZONA

Należy uważnie przeczytać instrukcje dotyczące tego produktu. Te instrukcje należy zachować. Nieprzestrzeganie tych wskazówek spowoduje zwolnienie Somfy z odpowiedzialności i anulowanie gwarancji. Somfy nie ponosi odpowiedzialności za zmiany w normach i standardach wprowadzone po publikacji niniejszej instrukcji.

Należy sprawdzić kompatybilność tego produktu ze sprzętem i akcesoriami, które mają z nim współpracować. W przypadku pojawienia się wątpliwości podczas montażu tego produktu i/lub w celu uzyskania dodatkowych informacji, należy skonsultować się z przedstawicielem Somfy lub odwiedzić stronę internetową www.somfy.com.

Zalecenia dotyczące bezpieczeństwa

Nie pozostawiać produktu w zasięgu dzieci. Nie używać środków z dodatkiem materiałów ściernych ani rozpuszczalników do czyszczenia. Do czyszczenia powierzchni produktu używać miękkiej i suchej ściereczki. Nie należy narażać produktu na uderzenia i upadki, na działanie substancji łatwopalnych lub źródeł ciepła, chronić przed wilgocią i rozpryskującymi płynami, nie zanurzać. Nie podejmować prób naprawy.

Zgodność z przepisami

Firma Somfy oświadcza niniejszym, że produkt opisany w tej instrukcji, o ile jest używany zgodnie z podanymi zaleceniami, spełnia zasadnicze wymogi obowiązujących Dyrektyw Europejskich, a w szczególności Dyrektywy dot. urządzeń radiowych 2014/53/UE. Pełny tekst deklaracji zgodności WE jest dostępny pod następującym adresem internetowym: www.somfy.com/ce.

PROGRAMOWANIE I UŻYTKOWANIE

Programowanie

Należy zapoznać się z instrukcją mechanizmu automatycznego lub odbiornika.

Użytkowanie

Kontrolka (rys. 1): informuje o wykonaniu danego polecenia.

1 *Zasięg pilota zdalnego sterowania: jeśli jest używany pod tablicą wskaźników pojazdu, jego działanie może być ograniczone.*

Wymiana baterii: rys. 2

⚠ Należy pamiętać, by oddzielać baterie od odpadów innego typu i poddawać je recyklingowi w lokalnych punktach zbiórki.

NL ALGEMEEN - VERTALING VAN DE HANDLEIDING

Lees de instructies voor dit product nauwlettend door. Bewaar deze instructies. Door het niet opvolgen van deze instructies vervallen de aansprakelijkheid van Somfy en de garantie. Somfy is niet aansprakelijk voor veranderingen van normen en standaards die van kracht zijn geworden na publicatie van deze handleiding.

Controleer of dit product compatibel is met de aanwezige apparatuur en accessoires alvorens met de installatie te beginnen. Raadpleeg bij twijfel tijdens de installatie van dit product of voor aanvullende informatie uw Somfy leverancier of ga naar de website www.somfy.com.

Veiligheidsvoorschriften

Het product buiten het bereik van kinderen houden. Geen schuur- of oplosmiddelen gebruiken om het schoon te maken. De buitenkant schoonmaken met een zachte en droge doek. Om te voorkomen dat het product beschadigd wordt, mag u het niet onderdempelen in een vloeistof, niet laten vallen en niet blootstellen aan schokken, brandbare stoffen, een warmtebron, vocht of vloeistofspatten. Niet zelf proberen te repareren.

Reglementering

Somfy verklaart dat het product dat behandeld wordt en bestemd is om te worden gebruikt volgens de aanwijzingen in dit document, in overeenstemming is met de essentiële eisen en de andere relevante bepalingen van de Europese richtlijnen voor toepassing binnen de Europese Unie en in het bijzonder met de Radiorichtlijn 2014/53/EU. De complete tekst van de EG-conformiteitsverklaring staat ter beschikking op de website: www.somfy.com/ce.

PROGRAMMEREN EN TOEPASSING

Programmeren

Raadpleeg de handleiding van uw automatische systeem of van uw ontvanger.

Toepassing

LED (afb. 1) : geeft informatie over de uitvoering van een opdracht.

1 *Het bereik van de afstandsbediening: als de afstandsbediening wordt gebruikt onder het dashboard van uw auto kan het bereik beperkt zijn.*

Batterij vervangen: afb. 2

⚠ Scheid batterijen van andere soorten afval en laat ze recylen via uw lokale recyclingstation.

CS VŠEOBECNÉ INFORMACE – PŘELOŽENÁ VERZE NÁVODU

Instrukce k tomuto produktu si pozorně prostudujte. Tyto instrukce uschovejte. Za případné nedodržení těchto instrukcí nenese společnost Somfy žádnou odpovědnost. V tomto případě také záruka pozbývá platnost. Somfy nenese odpovědnost ani za změny norem a standardů, k nimž dojde po zveřejnění tohoto návodu.

Zkontrolujte kompatibilitu produktu s použitým příslušenstvím a výbavou. Pokud se během montáže tohoto výrobku a/nebo při získávání doplňujících informací objeví jakékoli nejasnosti, kontaktujte příslušného pracovníka společnosti Somfy nebo navštivte internetovou stránku www.somfy.com.

Bezpečnostní pokyny

Výrobek nenechávejte v dosahu dětí. Pro čištění nepoužívejte abraziva ani rozpouštědla. Pro čištění povrchu používejte jemný suchý hadřík. Výrobek nevystavujte nárazům nebo pádům, hořlavým látkám nebo zdroji tepla, vlhkosti, vystřikující kapalině, neponořujte ho do kapaliny. Nepokoušejte se jej opravit.

Předpisy

Společnost Somfy prohlašuje, že produkt popisovaný v těchto instrukcích, je-li používán v souladu s nimi, splňuje základní požadavky příslušných evropských norem, zejména směrnice o rádiových zařízeních 2014/53/EC. Úplný text prohlášení EU o shodě je k dispozici na následující internetové adrese: www.somfy.com/ce.

NAPROGRAMOVÁNÍ A OBSLUHA

Naprogramování

Prostudujte si návod k automatickému systému nebo k přijímači.

Obsluha

Kontrolka (obr. 1): informuje o vykonávání zadaného povelu.

1 *Dosah dálkového ovladače: je-li ovladač použit pod přístrojovou deskou vozidla, může být kratší.*

Výměna baterie: obr. 2

⚠ Baterie a akumulátory oddělujte od jiných typů odpadu a zrecyklujte je prostřednictvím místního systému tříděného odpadu.

