



Menuiserie PVC - Gamme udacio

L'alliance
entre
isolation,
élégance,
sécurité
et confort.

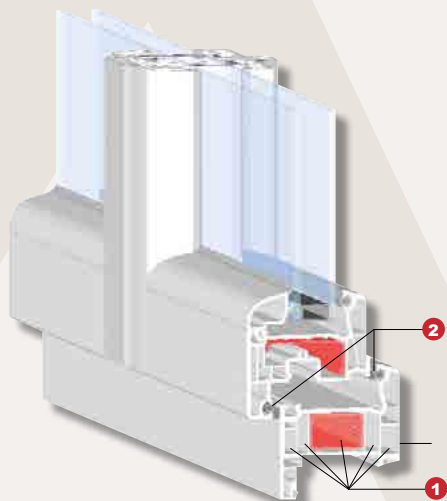


"Selon dispositions du certificat Fenêtres PVC n°312-116"

*"Notre Métier, faire de vos Fermetures,
les plus belles Ouvertures"®*

La Gamme AUDACIO a pris une longueur d'avance en optant pour un Ouvrant et un Dormant en **épaisseur de 70 mm** afin de vous apporter une isolation renforcée au sein de votre habitat.

Les performances énergétiques de la Gamme Audacio permettent d'être éligible aux crédits d'impôts grâce à un coefficient thermique **Uw=1.4 ou 1.5 avec un vitrage 4/20/4 FE (couche faible émissivité) sans warm-edge.**



- 1 Ouvrant et Dormant 70 mm à 5 chambres d'isolation en PVC résistant aux chocs et conforme à la marque NF EN 12608.
- 2 Joint de battement positionné sur le Dormant et l'Ouvrant ce qui assure une parfaite étanchéité des menuiseries.



NF

LES MENUISERIES AUDACIO SONT CERTIFIÉES NF



"Selon dispositions du certificat Fenêtres PVC n°312-116"



L'A*E*V* permet d'évaluer la résistance d'une menuiserie à l'Air, à l'Eau et au Vent.

Classement A*E*V* AUDACIO :

A*4 E*7B V*A2 ou A*4 E*7B V*A3 certifié par le CSTB.

Air : A*4 les menuiseries limitent le passage de l'air extérieur dans votre habitat, il s'agit du meilleur classement sur le marché.

Eau : E*7B les menuiseries sont parfaitement étanches.

Vent : V*A2/V*A3 la Gamme AUDACIO est fortement résistante au vent avec V*A2 = 1200 Pa (soit 156 Km/h) et V*A3= 1800 Pa (soit 195 Km/h).

CRÉDIT IMPÔT - PRIME ÉNERGIE



La Gamme AUDACIO vous permet de **bénéficier des différentes subventions** en vigueur.

CALCULS RÉALISÉS SUR LE LOGICIEL ULYS DÉVELOPPÉ PAR LE CSTB											
RECAPITULATIF DES PERFORMANCES ENERGETIQUES 2015											
PERMEABILITE : A*E*V* A*4 E*7B V*A2 ou (au choix) A*4 E*7B V*A3											
VITRAGE	PRODUITS	DIMENSIONS RÉFÉRENCES ACOTHERM	COEFFICIENTS Uw / Sw / Tlw								
			Vitrage FE			Vitrage FE + Warm-Edge			Vitrage FE ONE + Warm-Edge		
			Uw	Sw	Tlw	Uw	Sw	Tlw	Uw	Sw	Tlw
4/20/4 FE 10/14/4 FE 44.2/16/4 FE SP10/14/4 FE	Fenêtre 2 vtx AUDACIO	1.48 x 1.53	1,4	0,44	0,55	1,3	0,44	0,55	1,2	0,35	0,49
	Porte-fenêtre 2 vtx AUDACIO	2.18 x 1.53	1,4	0,42	0,52	1,3	0,42	0,52	1,3	0,33	0,46

ZONE D'ÉLIGIBILITÉ	
Crédit Impôt et TVA 5,5%	Uw ≤ 1,3 W/(m².K) ET Sw ≥ 0.30 OU Uw ≤ 1,7 W/(m².K) ET Sw ≥ 0.36
Eco-PTZ	Uw ≤ 1,3 W/(m².K) ET Sw ≥ 0.30 OU Uw ≤ 1,7 W/(m².K) ET Sw ≥ 0.36
CEE	Uw ≤ 1,8 W/(m².K)

Les performances s'étendent sur la base des certificats ACOTHERM, menuiserie 21 ou marquage CE.

Uw (Coefficient de transmission thermique) : traduit la capacité d'une fenêtre à conserver la température intérieure. Plus le Uw est faible, plus la menuiserie est isolante.

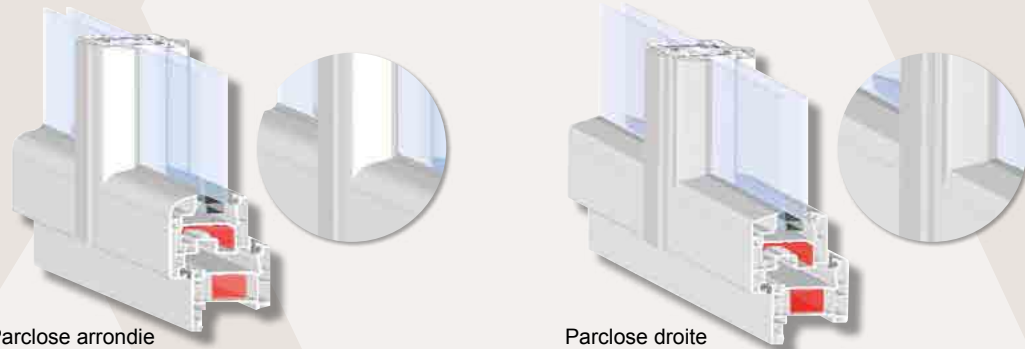
Sw (Facteur Solaire) : traduit la capacité d'une menuiserie à transmettre la chaleur d'origine solaire à l'intérieur de votre maison. Ce facteur est compris entre 0 et 1. Plus Sw est élevé, plus la quantité de chaleur transmise augmente.

Tlw (Facteur transmission lumineuse) : traduit la capacité à transmettre la lumière naturelle à l'intérieur à votre habitat. Ce facteur est compris entre 0 et 1. Plus Tlw est élevé, plus la quantité de lumière naturelle augmente.

DESIGN

Nos produits sont fabriqués sur-mesure afin de répondre au mieux à vos exigences.

AMBONATI, c'est la recherche du détail en vous proposant 2 parclose au choix : arrondie ou droite.



Parclose arrondie

Parclose droite

La Gamme AUDACIO est aussi disponible en porte tiercée fixe ou semi-fixe mais également en châssis composés et cintrés.

COULEURS

Les menuiseries PVC sont de série en couleur 9016 PVC.

+ 40 couleurs à votre disposition

Quelques exemples de coloris :



Osez la bicoloration afin d'harmoniser votre habitat avec votre environnement extérieur.



"Chez Ambonati, aucune combinaison n'est imposée, concevez la menuiserie qui vous ressemble."

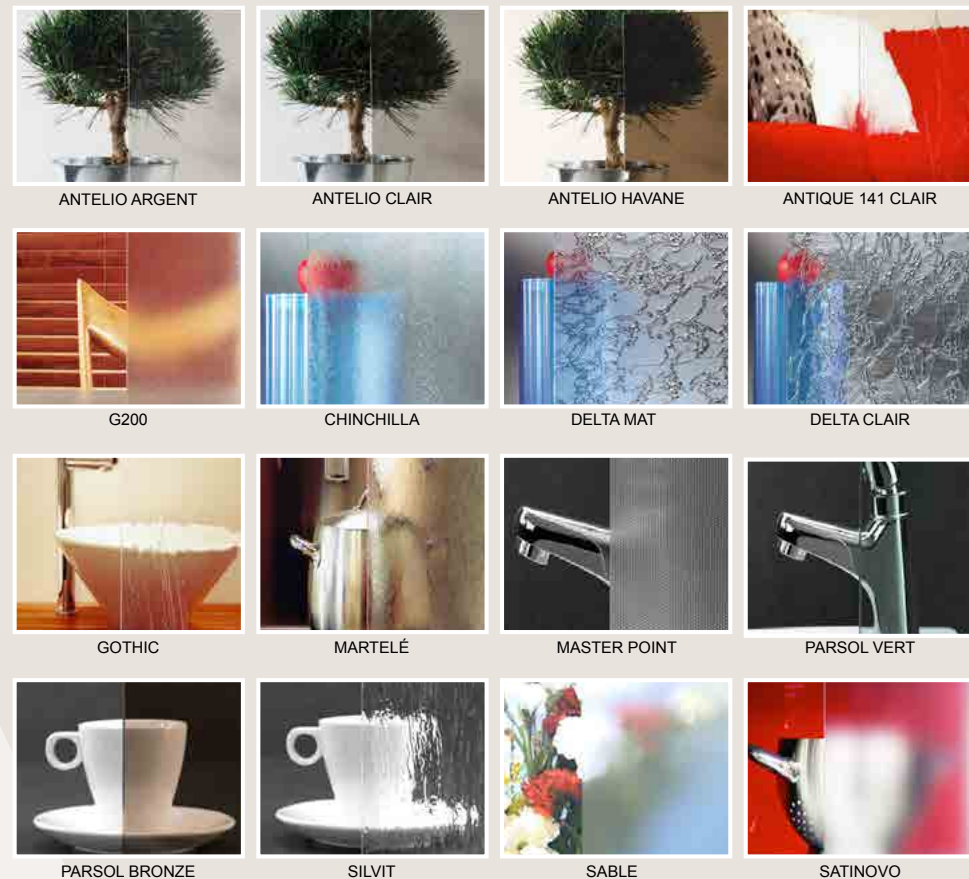
VITRAGES



Les menuiseries sont disponibles avec un vitrage d'épaisseur 28 mm (de série) et triple vitrage.

Les vitrages imprimés ou décoratifs permettent de bénéficier d'un éclairage naturel tout en étant protégé des regards indiscrets.

Les imprimés les plus commercialisés. Nous consulter pour toutes autres demandes.



ANTELIO ARGENT

ANTELIO CLAIR

ANTELIO HAVANE

ANTIQUE 141 CLAIR

G200

CHINCHILLA

DELTA MAT

DELTA CLAIR

GOTHIC

MARTELÉ

MASTER POINT

PARSOL VERT

PARSOL BRONZE

SILVIT

SABLE

SATINOVO

Les PBI sont aussi réalisables dans la même couleur que votre menuiserie.



10x8

18x8

26x8

45x8

Les petits bois sont intégrés à l'intérieur du vitrage, apportant ainsi une touche d'esthétisme et facilitant l'entretien.



MENUISERIES

Les menuiseries AUDACIO ont une **sécurité accrue** par le fait de la **qualité** et de la **robustesse des profilés** et des accessoires qui les composent.


Les performances thermiques des menuiseries AUDACIO procurent des avantages aussi bien sur l'isolation de vos menuiseries que le confort au sein de votre habitat en diminuant les nuisances sonores.

Toutes nos fenêtres sont équipées de série d'une fermeture comprise entre 2 et 4 points selon la hauteur des menuiseries afin de vous garantir un confort optimal.


Les portes serrures sont dotées d'une fermeture 5 points.


VITRAGES


A chaque besoin, une solution :

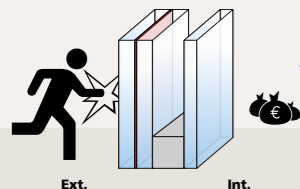
 **Vitrage protection du froid :** Les menuiseries AUDACIO sont équipées de série avec ce vitrage.

Les doubles vitrages sont composés d'une isolation thermique renforcée, ce qui contribue activement à votre confort durant la période hivernale et ainsi réduit également vos frais de chauffage et évite des déperditions d'énergie.

 **Vitrage contrôle solaire (Planistar) :** en effet, ce dernier vous protège de la chaleur pendant la période estivale et durant l'hiver il joue le rôle isolant thermique. Ce vitrage vous permet donc d'empêcher la chaleur de rentrer dans votre habitat et ne laisse pas passer le froid.

 **Vitrage acoustique :** comme son nom l'indique, le vitrage phonique vous protège des bruits extérieurs et par conséquent vous préserve d'un habitat serein.

 **Vitrage sécurité :** il existe 2 fonctions : SP10 (antiefraction) et 44.2 (protection des personnes).



SP10 : Il s'agit d'un vitrage feuilleté sécurité permettant ainsi de remplir sa fonction d'antiefraction en vous protégeant des risques de vols dans votre maison.



44.2 : Ce dernier est également un vitrage feuilleté et permet de compliquer l'intrusion en la retardant mais ne l'empêche pas.

PACK SÉCURITÉ



Le Pack sécurité permet de **renforcer de manière optimum la sécurité de votre fenêtre**. Celui-ci se compose de 2 gâches sécurité, d'un système anti-dégondage, d'une poignée sécustik, et 3 points de fermeture sur chaque ouvrant empêchant ainsi l'intrusion dans votre habitat.



*"Une maison bien gardée,
c'est une tranquillité assurée"*

MENUISERIES

La Gamme AUDACIO par sa **forme intemporelle** permet de s'adapter sur tous types d'architectures.

Le battement central est réduit afin d'apporter **une meilleure clarté** au sein de votre habitat.



"Ambronati vous propose la gamme Audacio, permettant d'être en adéquation avec ses gammes aluminium".

ACCESSOIRES

- **Fiche à vis cachées (de série)** : contrairement aux fiches à vis apparentes où les vis qui permettent de fixer la fiche sur la menuiserie sont visibles, **les fiches à vis cachées** sont dissimulées derrière la fiche dans le but d'obtenir une menuiserie élégante.
- **Poignée centrée ou décentrée** : les deux modèles sont disponibles sur la gamme Audacio.
- **La traverse intermédiaire est assemblée mécaniquement** : une meilleure qualité de finition. Cette dernière est positionnable selon votre choix.



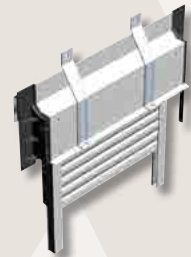
- **Les soubassements** sont composés de panneaux isolants disponibles en finition lisse ou rainurée.



Nos volets roulants sont dotés de moteur Somfy afin de garantir le meilleur fonctionnement.



3 modèles de coffre :



Demi-linteau



Monobloc

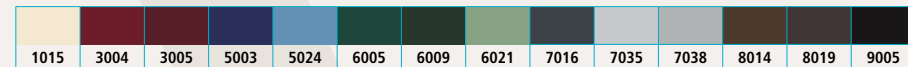


Monobloc rénovation

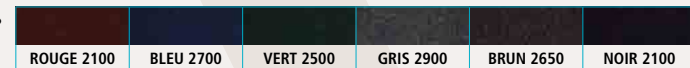


Coloris disponibles du tablier, coffre, lame finale et coulisses.

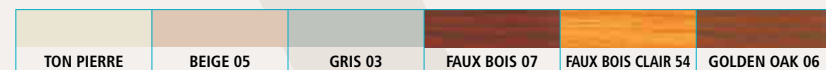
Finition laquée



Finition sablée



Finition ton bois / spéciaux



Couleurs coffre, lame finale et coulisse : + 250 couleurs à votre disposition

Couleurs tabliers

Télécommandes : modèles les plus commercialisés

La technologie io-homecontrol :

- Un protocole radio évolutif partagé par les grandes marques de l'habitat
- Une technologie sans fil pour une installation rapide et sans câblage
- Une fiabilité radio accrue
- La magie du retour d'information
- L'accès à une domotique simple et accessible



Situ Mobile
io-homecontrol
Silvermat



Telis 1
io-homecontrol
Pure



EasySun
io-homecontrol



Impresario
io-homecontrol
Pure

Disponible sur App Store TaHoma est une interface de pilotage web accessible via internet depuis un ordinateur, une tablette tactile ou un webphone. Elle permet de piloter, programmer et superviser tous les équipements compatibles de la maison, de façon simple et intuitive.





ZAE de la Confluence - 47160 DAMAZAN - Tel : 05 53 841 841 - Fax : 05 53 88 11 99

www.groupe-ambonati.com