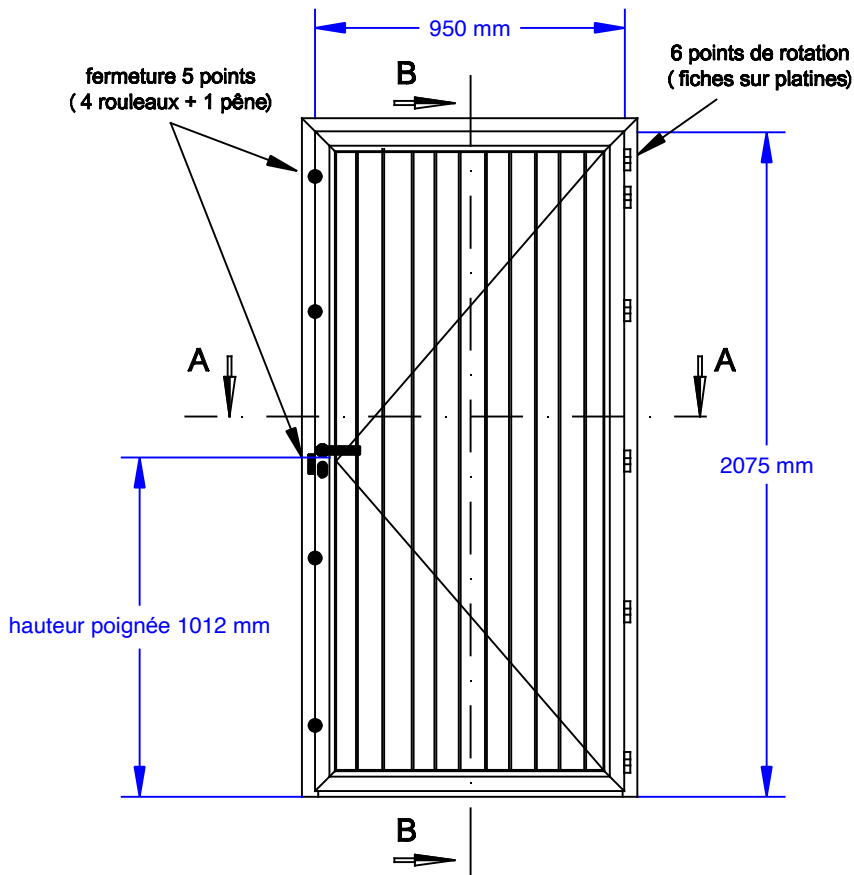


PS PVC

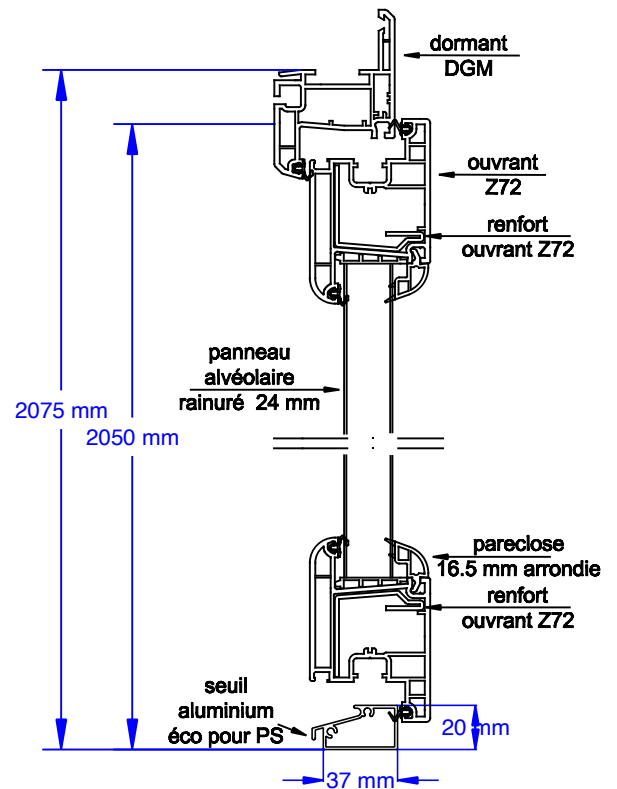
modèle PLEINE RAINURE

2050 X 900 GP

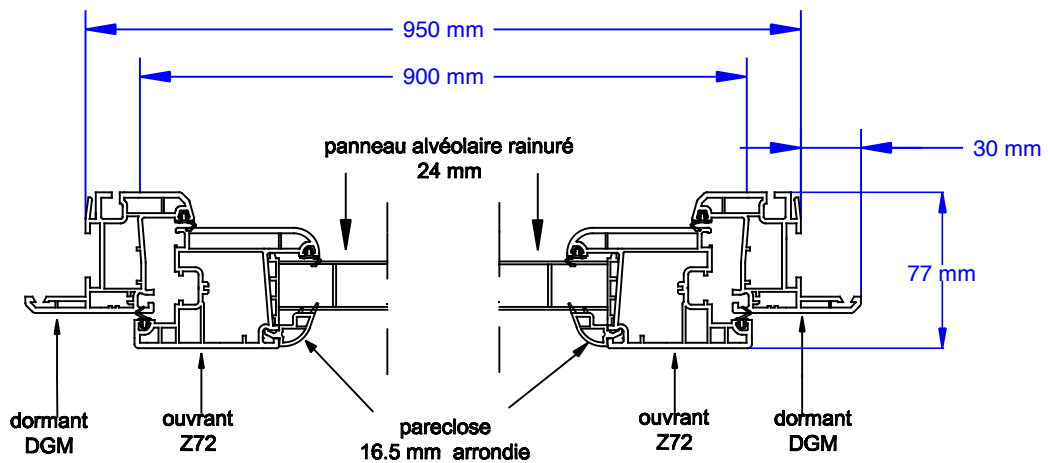
Vue intérieure :



Coupe B-B :



Coupe A-A :



Menuiserie NEOBAIE



PS PVC

modèle PLEINE RAINURE

2050 X 900 GP

FABRICANT : NEOBAIE

CARACTERISTIQUES PRINCIPALES

Dimensions en tableau en mm : 2050 x 900
Dimensions dos de dormant en mm : 2075 x 950
Dimensions bout d'ailes dormant : 2105 x 1010

Coefficient Thermique U_d en $W/m^2.K$: 2.5

DESCRIPTION

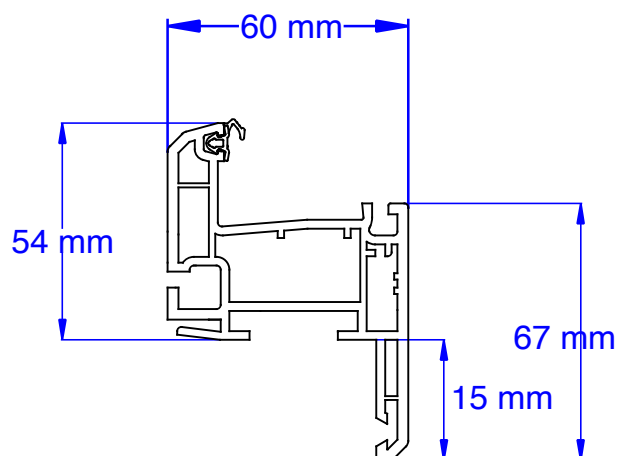
Porte de service pleine, 1 vantail en profilés PVC

- Cadre dormant : Profilé : DGM
- Traverse basse : Profilé : Seuil Aluminium éco pour PS

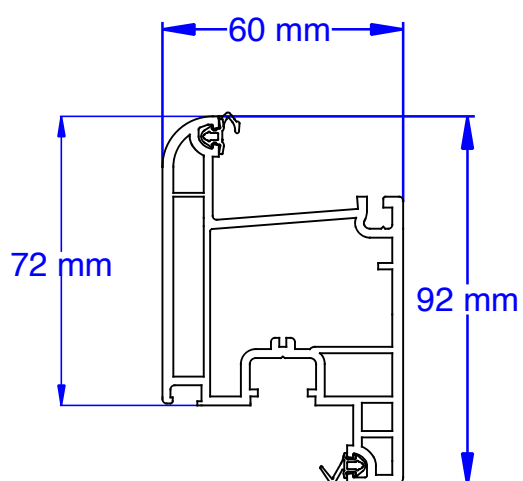
- Cadre ouvrant : Profilé : Z72
- Assemblage : Par thermosoudure
- Remplissage : Panneau alvéolaire rainuré 24 mm
- Renforcement : Renfort acier galvanisé dans les traverses ouvrant
- Joints de vitrage : Joint TPE monté sur ouvrant et coextrudé sur la pareclose
- Etanchéité ouvrant/dormant : Joint TPE monté sur profilés dormants et ouvrants
- Verrouillage : 5 points de verrouillage : Crémone Ferco avec 4 rouleaux et 1 pêne
- Ferrage : 6 points de rotation, fiches sur platines
- Poids unitaire : 28 kg
- Conditionnement : palette de 10 PS / 303 kg
- Dimensions de la palette : hauteur : 2200 mm, largeur : 1030 mm, profondeur : 800 mm

Menuiserie NEOBAIE

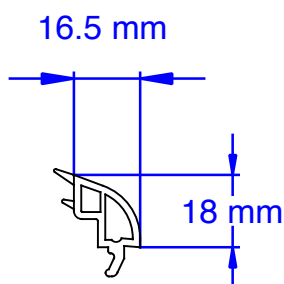




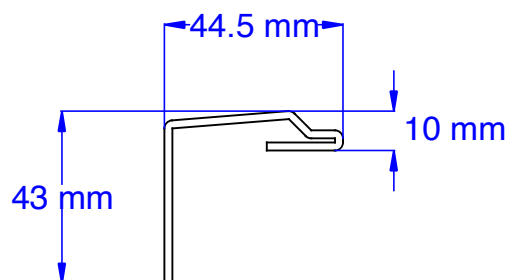
Dormant DGM



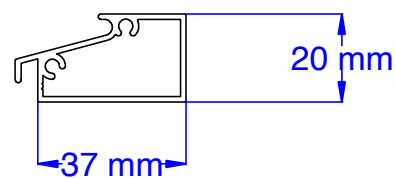
Ouvrant Z 72



Pareclose 16.5
arrondie



Renfort
ouvrant Z 72



Seuil aluminium
éco pour PS