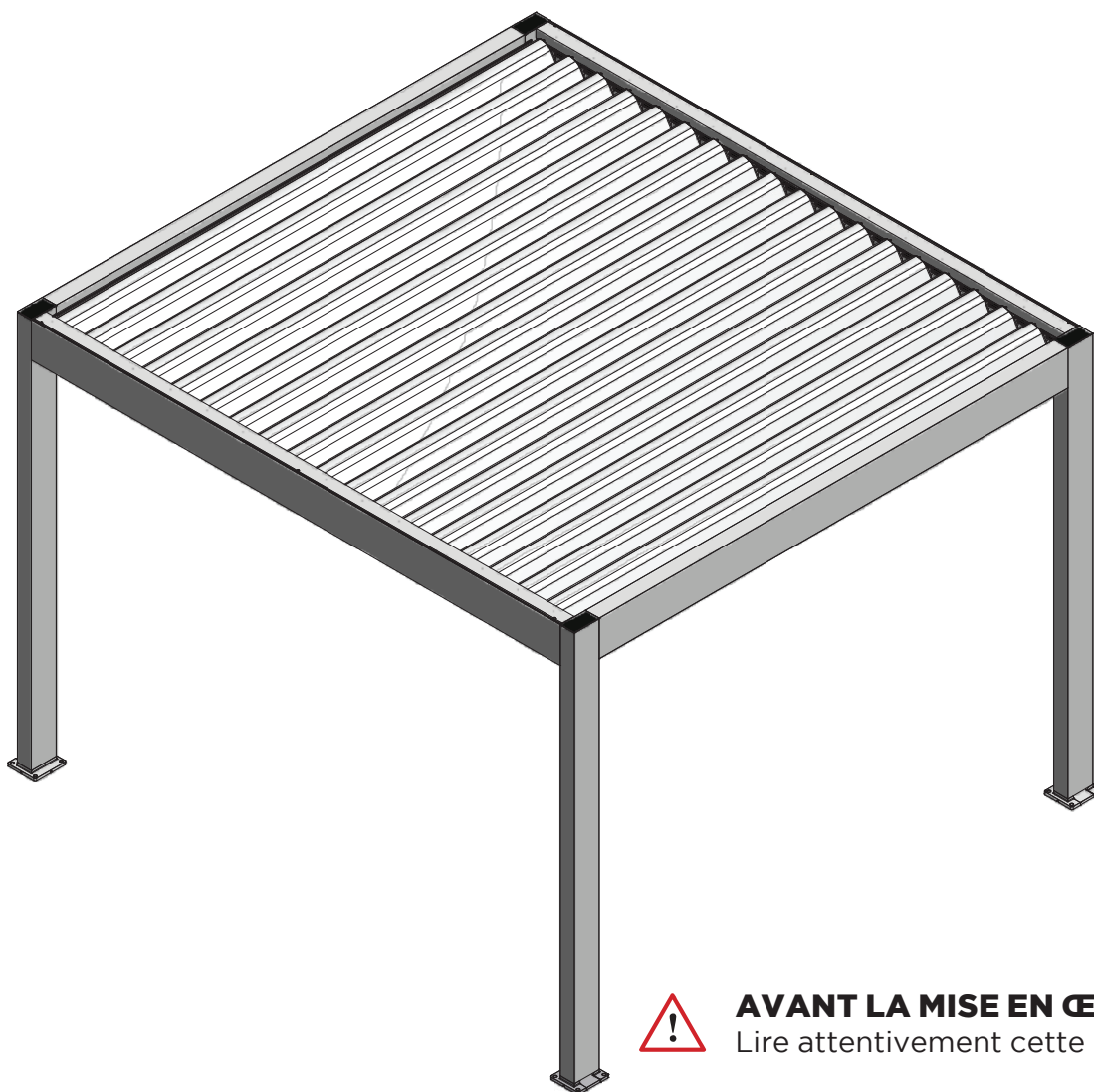


NOTICE DE POSE PERGOLA IZI LIBRE



RÉF: 560 242B



AVANT LA MISE EN ŒUVRE

Lire attentivement cette notice.

AVANT LE MONTAGE

- En cas d'éléments manquants ou endommagés, veuillez vous adresser immédiatement à votre fournisseur.
- Contrôlez le support de fixation et assurez-vous de l'aptitude du matériau de fixation à utiliser afin de garantir un montage approprié. **En cas de doute, veuillez consulter un expert en fixation.**
- Le carton d'emballage ne doit pas être soumis à l'humidité. Pendant le transport, celui-ci doit être couvert par une bâche en tant que protection contre les précipitations.
- Les marchandises de grandes dimensions doivent être transportées par deux personnes. Lors du transport et du positionnement, manipulez les produits avec précaution afin d'éviter des endommagements.
- Enlever le matériau d'emballage avec précaution et mettez le au recyclage.

Nous vous conseillons de conserver la notice qui permettra au S.A.V. d'identifier votre produit.



AVANT LA MISE EN ŒUVRE

Lire attentivement cette notice de montage avant installation et utilisation.

SOMMAIRE

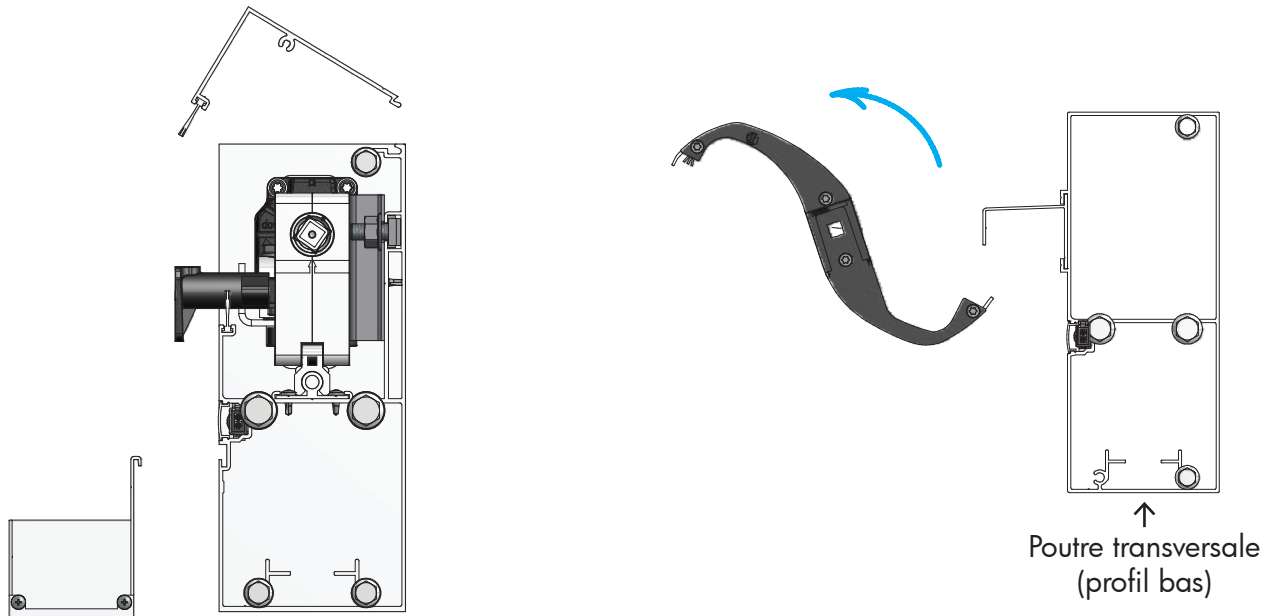
1 MONTAGE DE LA STRUCTURE	3
2 POTEAU INTERMÉDIAIRE <small>OPTION</small>	8
3 MISE EN PLACE DES GOUTTIÈRES	9
4 MISE EN PLACE DES LED BLANCHES	10
5 MISE EN PLACE DES LED RGB	13
6 MISE EN PLACE DES LAMES	16
7 MISE EN PLACE DES CAPOTS	19

1 | MONTAGE DE LA STRUCTURE

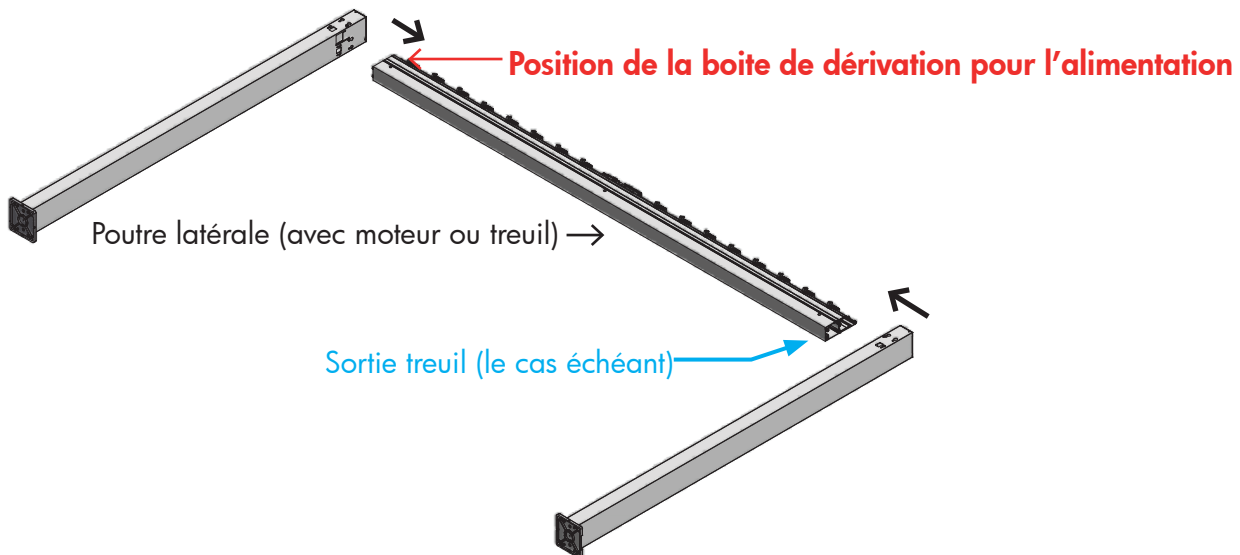
Au sol : Retirer le capot supérieur et la gouttière.



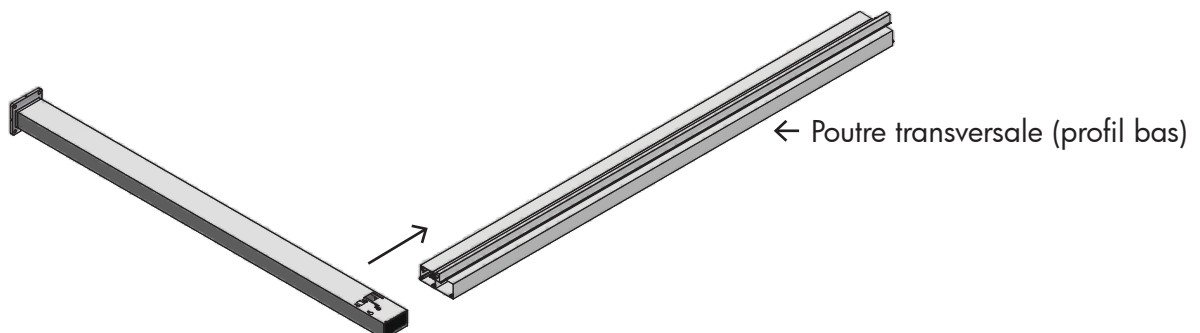
NE PAS ENLEVER LA VISSERIE AUX EXTRÉMITÉS DES POUTRES.



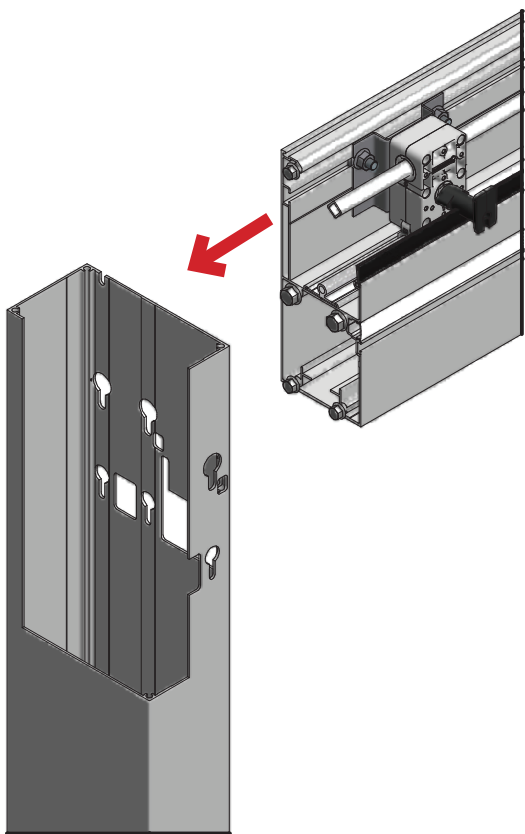
1. Assembler la poutre latérale et les poteaux (voir détails de l'assemblage page suivante).



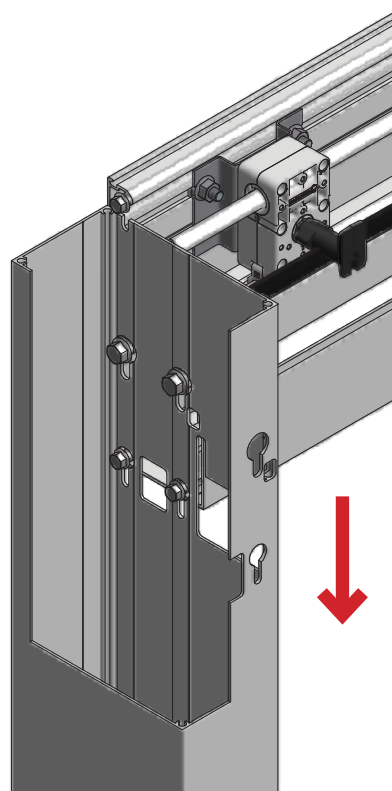
2. Assembler la poutre transversale et le poteau (voir détails de l'assemblage page suivante).



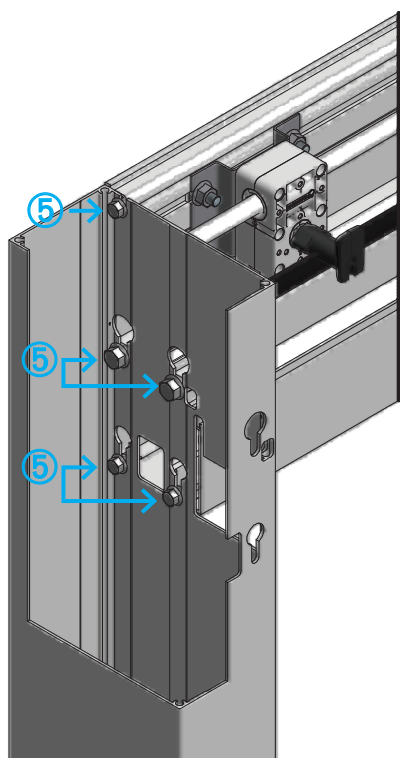
DÉTAILS : ASSEMBLAGE POTEAU - POUTRE



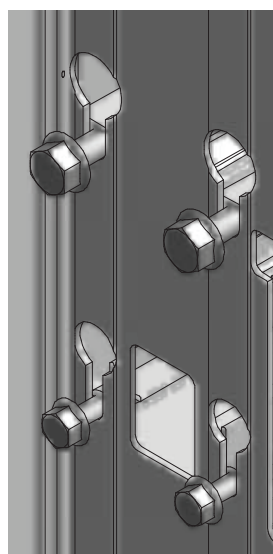
3. Passer les vis dans les trous du poteau.



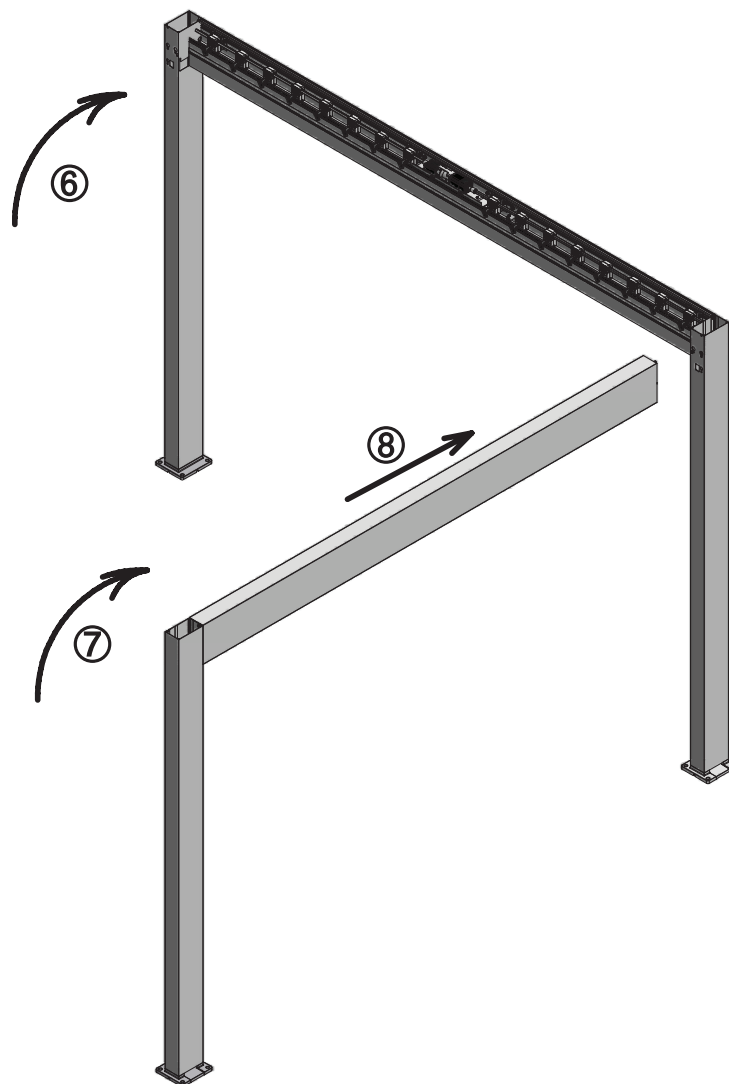
4. Descendre la poutre.



5. Serrer les vis.



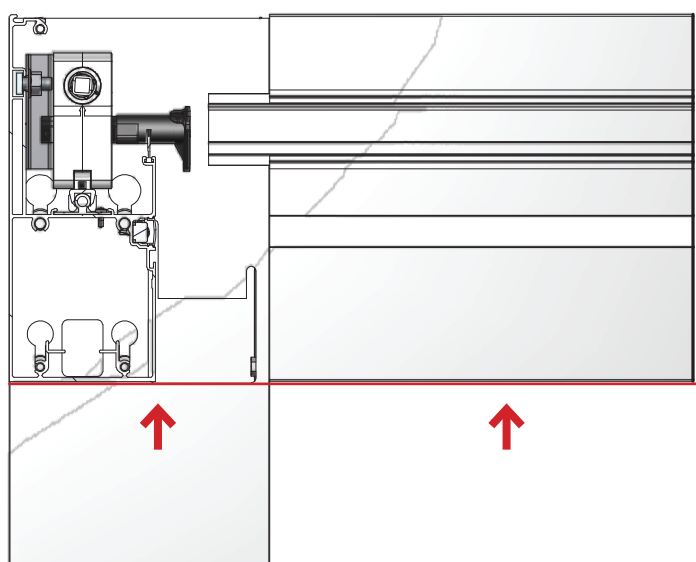
S'assurer de la bonne position des vis avant serrage.



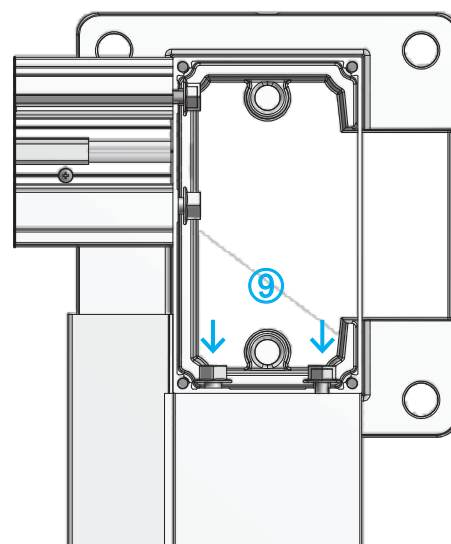
6. Lever l'ensemble poteaux/poutre latérale.
7. Lever l'ensemble poteau/poutre transversale.
8. Assembler le tout pour former un L.

! Aligner les 2 poutres par le bas (en hauteur). Voir trait rouge ci-dessous

9. Serrer les vis.



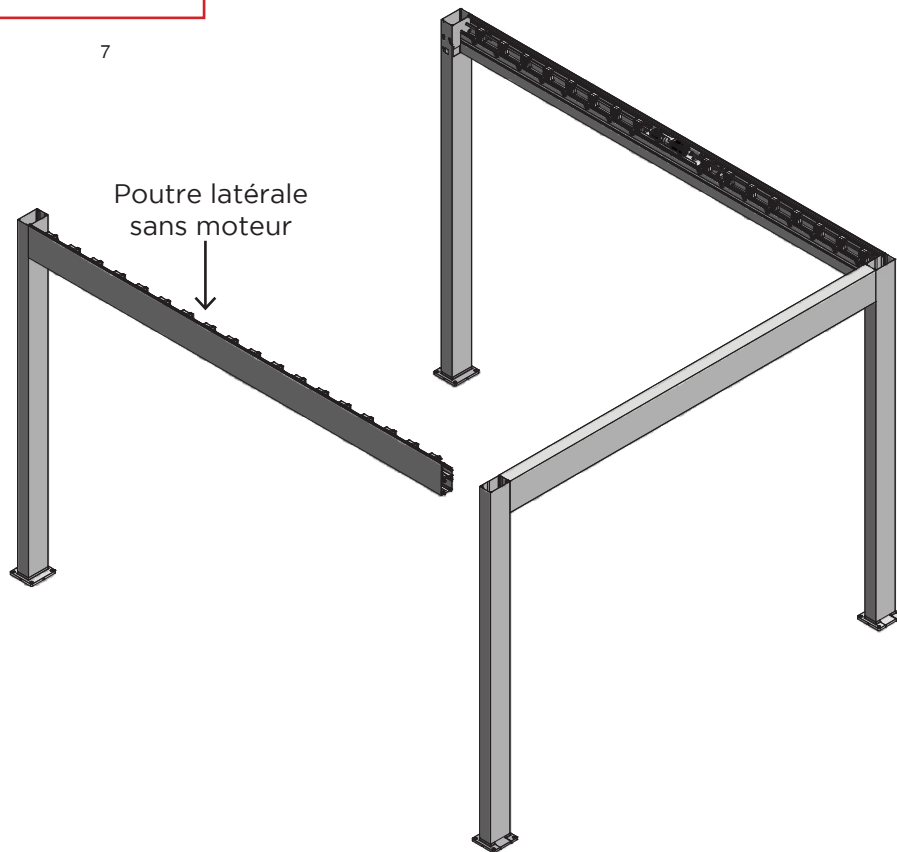
VUE LATÉRALE



VUE DU DESSUS

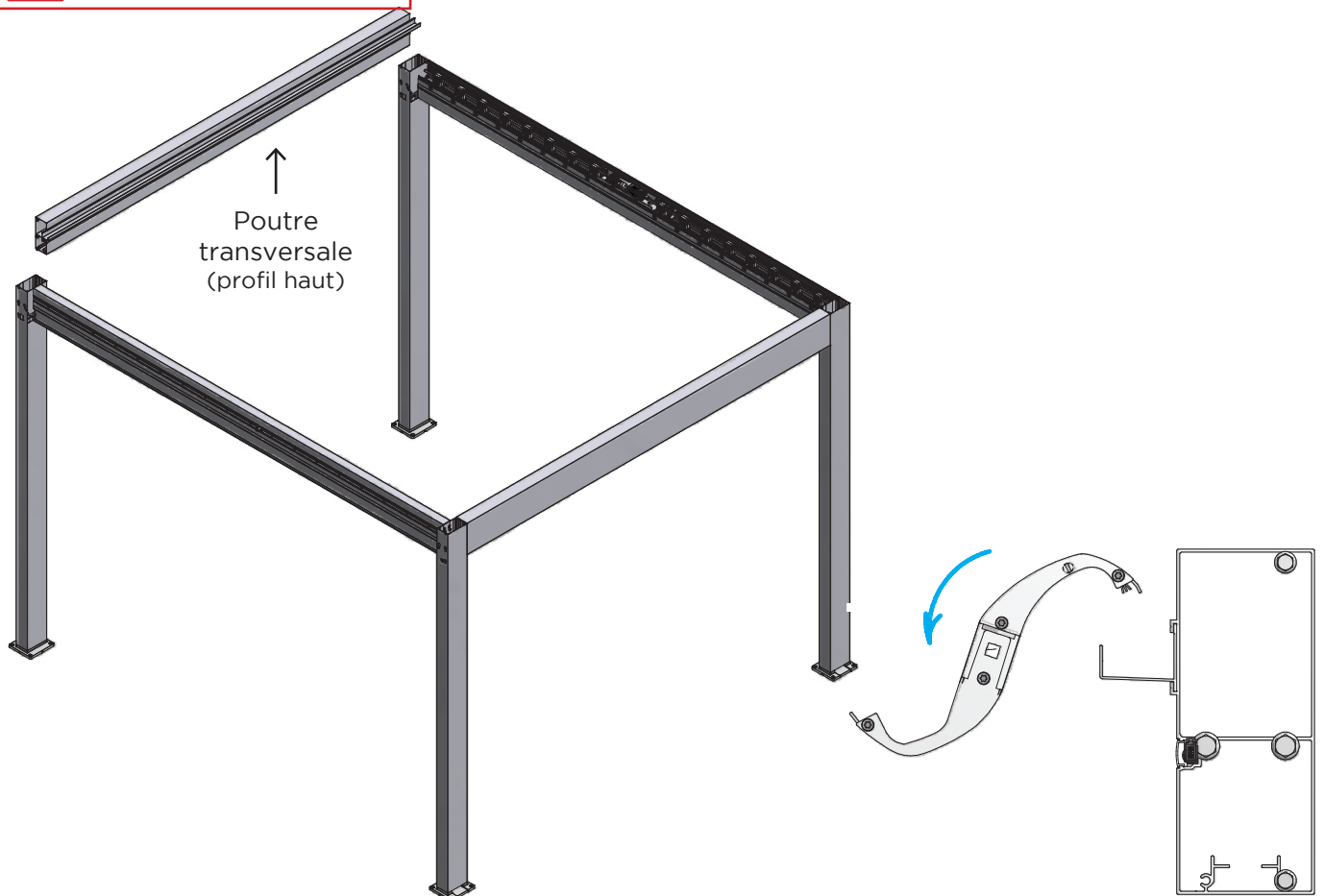
10. Répéter les étapes 3 à 9. Avec la 2^{ème} poutre latérale et le poteau restant pour former un U.

 **Aligner les poutres.**



11. Terminer le montage de la structure par la 2^{ème} poutre transversale.

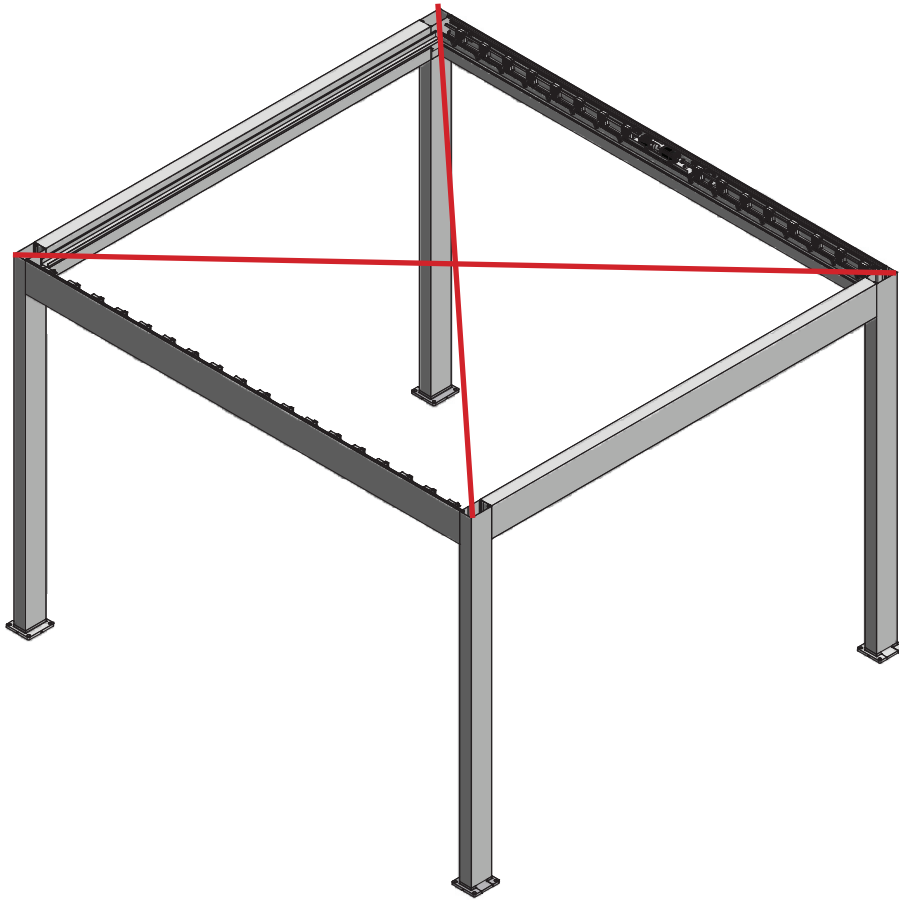
 **Aligner les poutres.**



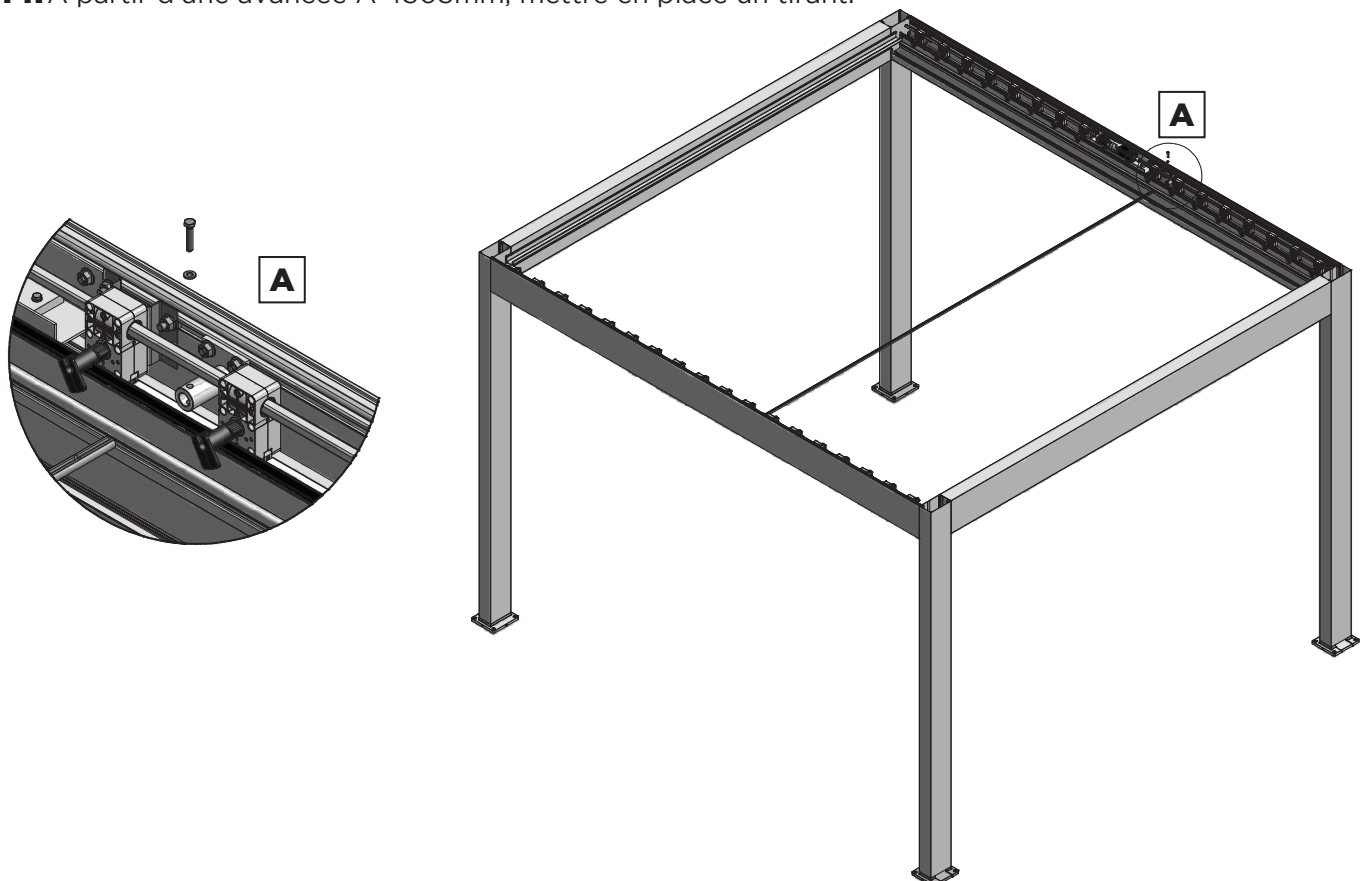
12. Vérifier les diagonales de la structure.

 **Dans le cas d'un poteau intermédiaire, suivre les instructions à la page 8.**

13. Fixer les poteaux au sol.



14. A partir d'une avancée A 4305mm, mettre en place un tirant.

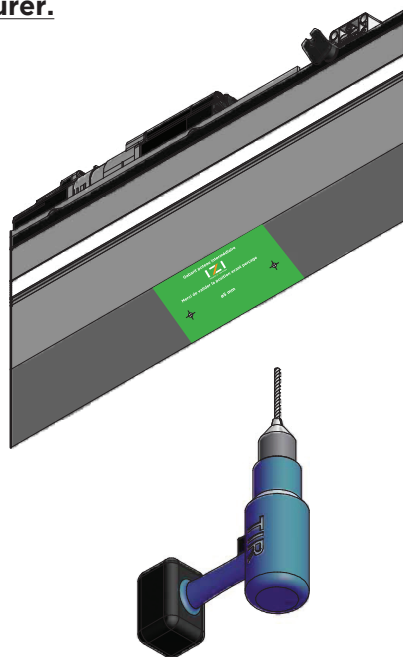


2 | MISE EN PLACE D'UN POTEAU INTERMÉDIAIRE OPTION

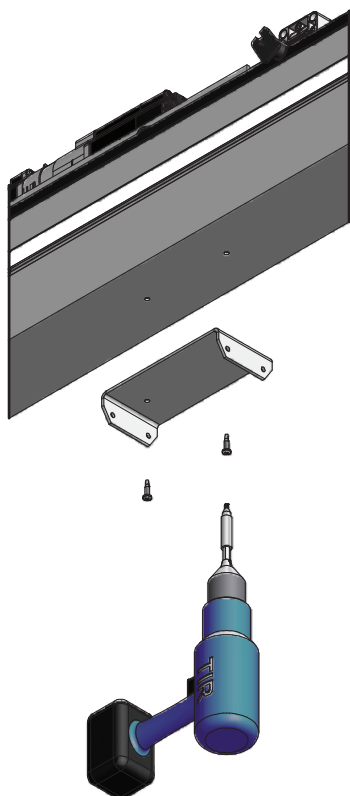
1. Repérer l'autocollant placé sous la poutre et **vérifier la position de l'autocollant.**



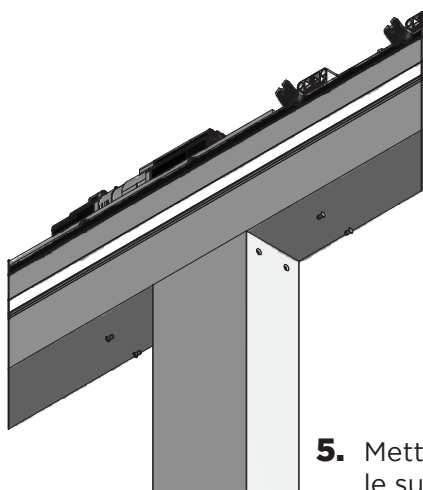
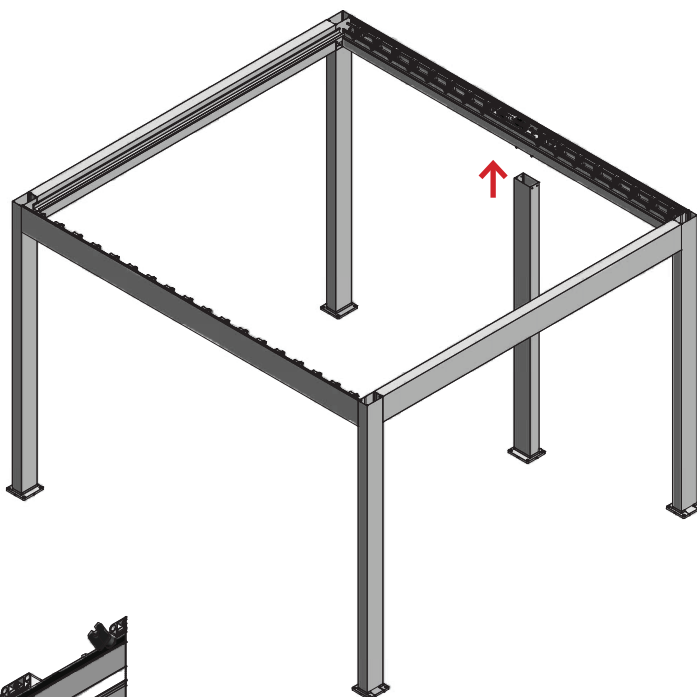
2. Percer la poutre aux endroits indiqués avec un foret de $\varnothing 3\text{mm}$. **Puis retirer l'autocollant et ébavurer.**



3. Fixer le support sur la poutre à l'aide des vis fournis.

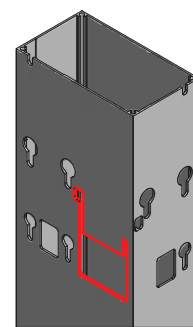


4. Sur-élever la pergola pour y placer le poteau intermédiaire.

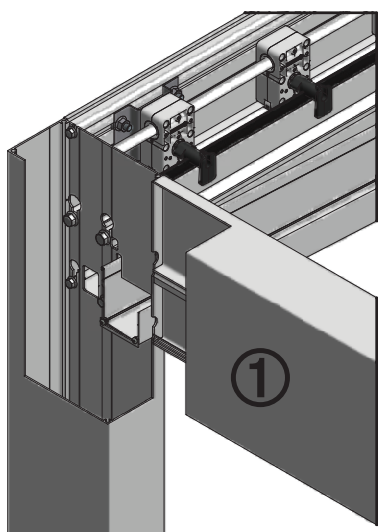


5. Mettre en place les rivets pour fixer le poteau sur le support.

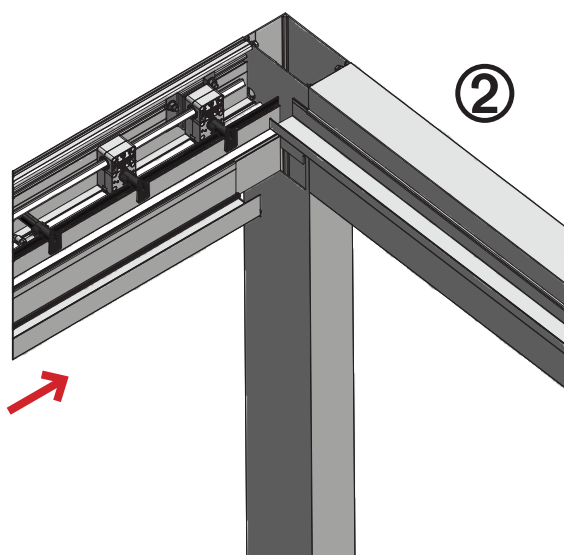
3 | MISE EN PLACE DES GOUTTIÈRES



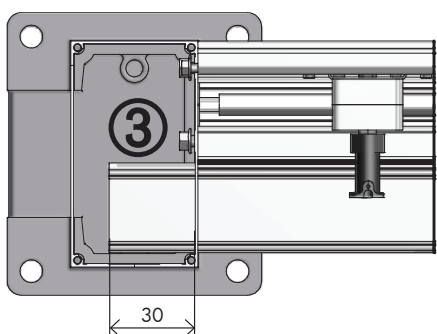
— ouverture passage gouttière



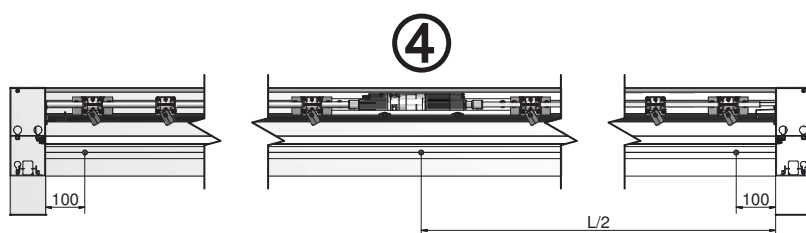
1. Insérer la gouttière dans l'ouverture d'un des poteaux avec un léger angle.



2. Puis faire glisser la gouttière dans l'ouverture du poteau opposé.



3. Ajuster la position de la gouttière dans les poteaux.



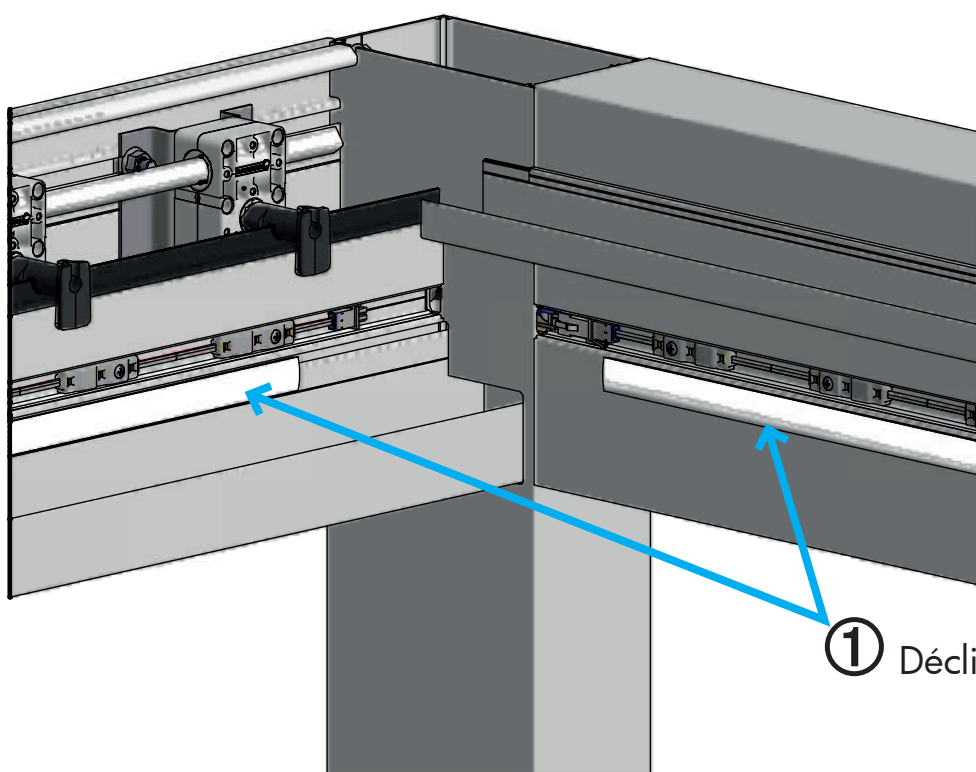
4. Mettre en place les vis sur la gouttière au niveau de la rainure prévue.

4 | MISE EN PLACE DES LED BLANCHES

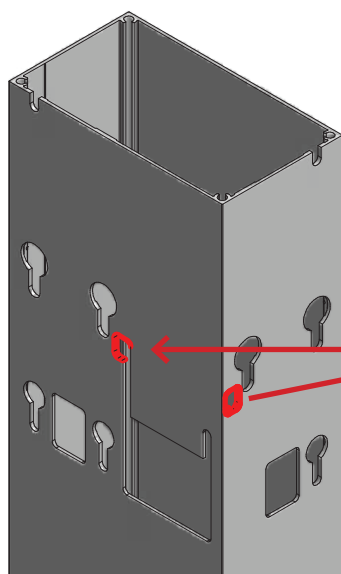
A | RACCORDEMENT DES LED BLANCHES

1. Déclipser les profils diffuseurs.
2. Connecter les rubans de LED ou la rallonge (le cas échéant) à l'aide des câbles de raccordement en les passant dans les trous prévus sur les poteaux.

Câble de raccordement LED
(colis accessoires)



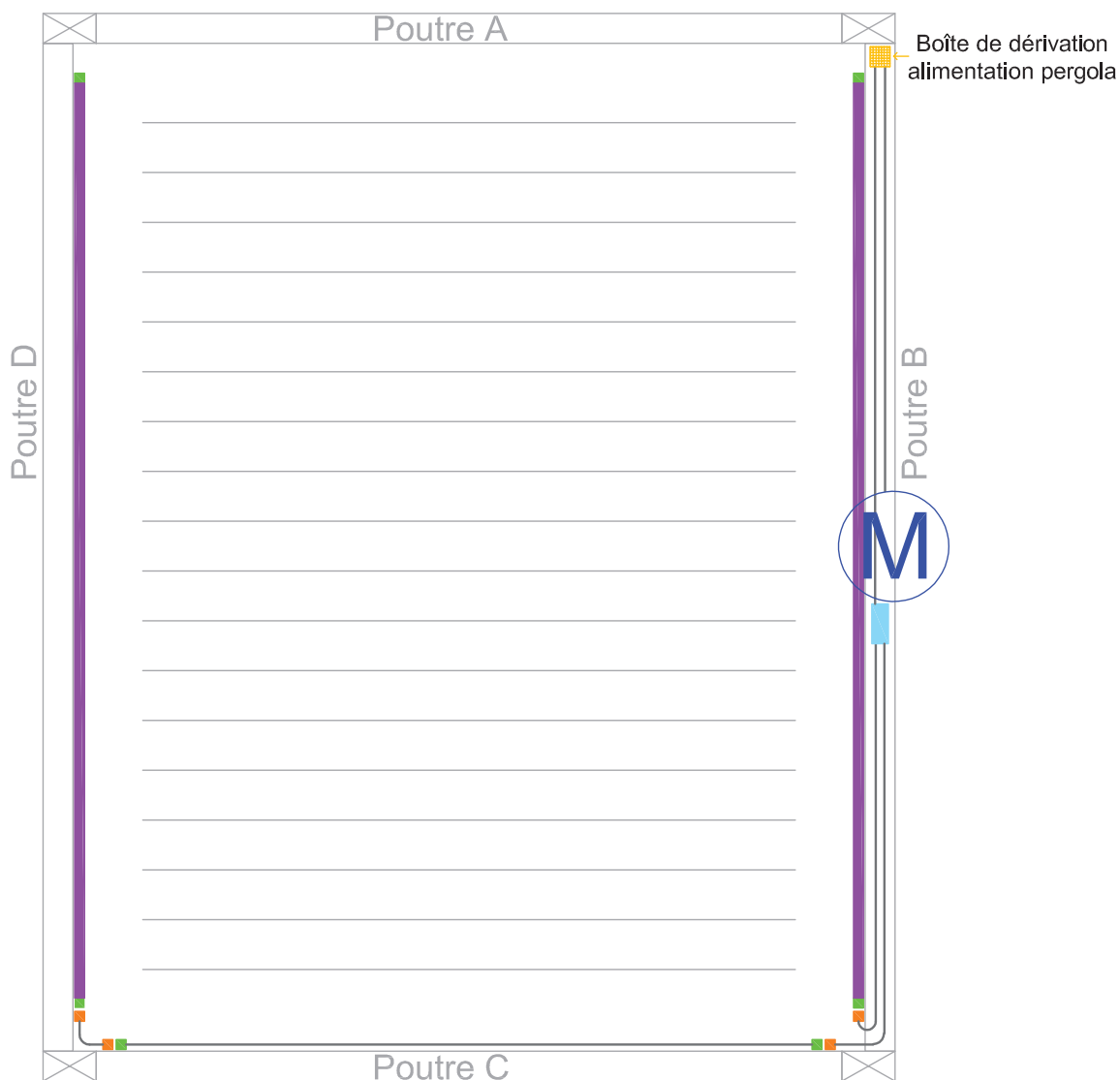
① Déclipser les profils diffuseur



Passage du câble de raccordement.

B | SCHÉMA DE CÂBLAGE LED BLANCHES STANDARD

RACCORDEMENT DES LED SUR LES POUTRES LATÉRALES



LEGENDE :



Moteur



Transformateur + récepteur



Rallonge raccordement LED
(Colis accessoires)



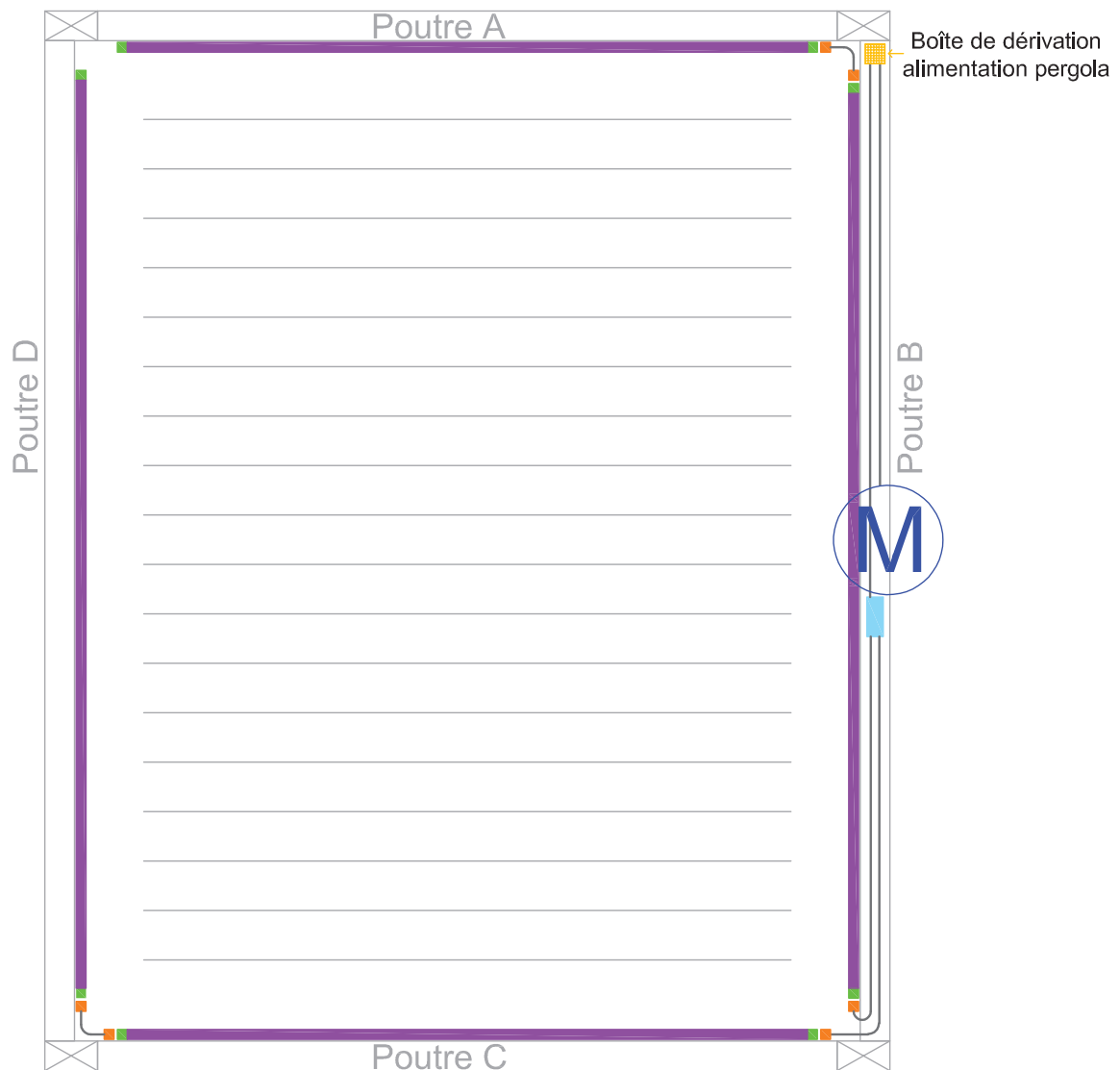
Rallonge avec connecteurs



Ruban LED avec connecteur

C | SCHEMA DE CÂBLAGE LED BLANCHES OPTION

RACCORDEMENT DES LED SUR LES 4 POUTRES (PÉRIPHÉRIE)



LEGENDE :



Moteur



Transformateur + récepteur



Rallonge raccordement LED
(Colis accessoires)



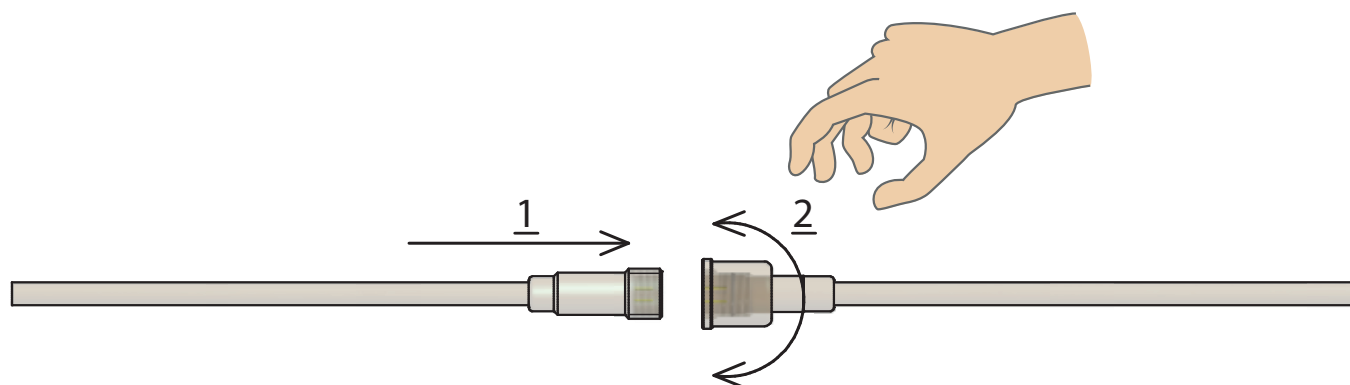
Rallonge avec connecteurs



Ruban LED avec connecteur

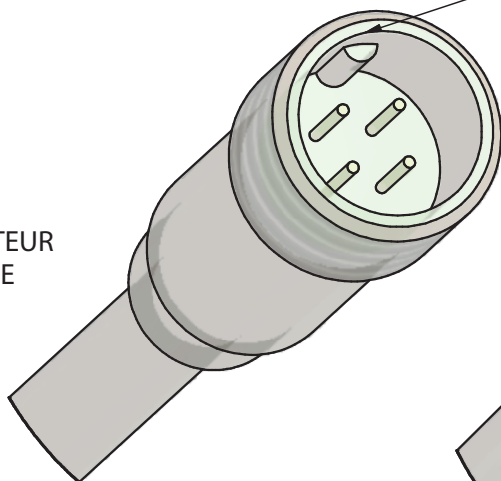
5 | MISE EN PLACE DES LED RGB OPTION

A | RACCORDEMENT DES LED RGB

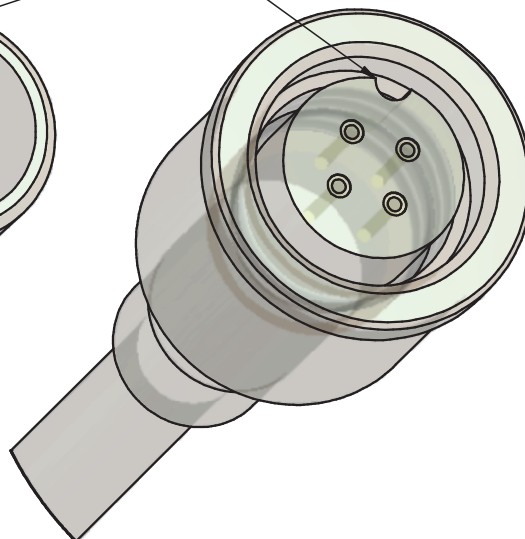


DETROMPEUR

CONNECTEUR
MÂLE

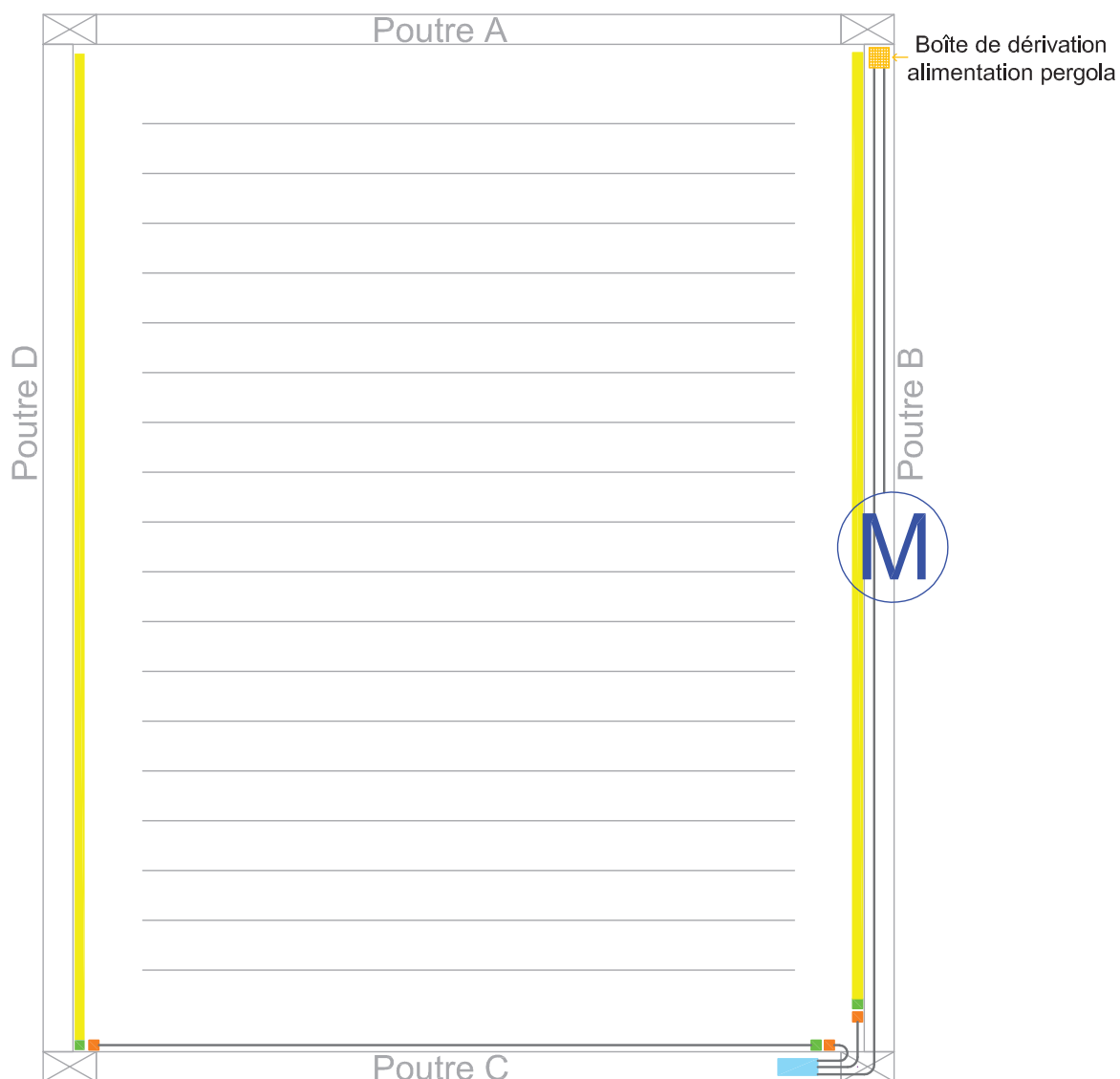


CONNECTEUR
FEMELLE









B | SCHÉMA DE CÂBLAGE LED RGB OPTION

RACCORDEMENT DES LED SUR LES POUTRES LATÉRALES

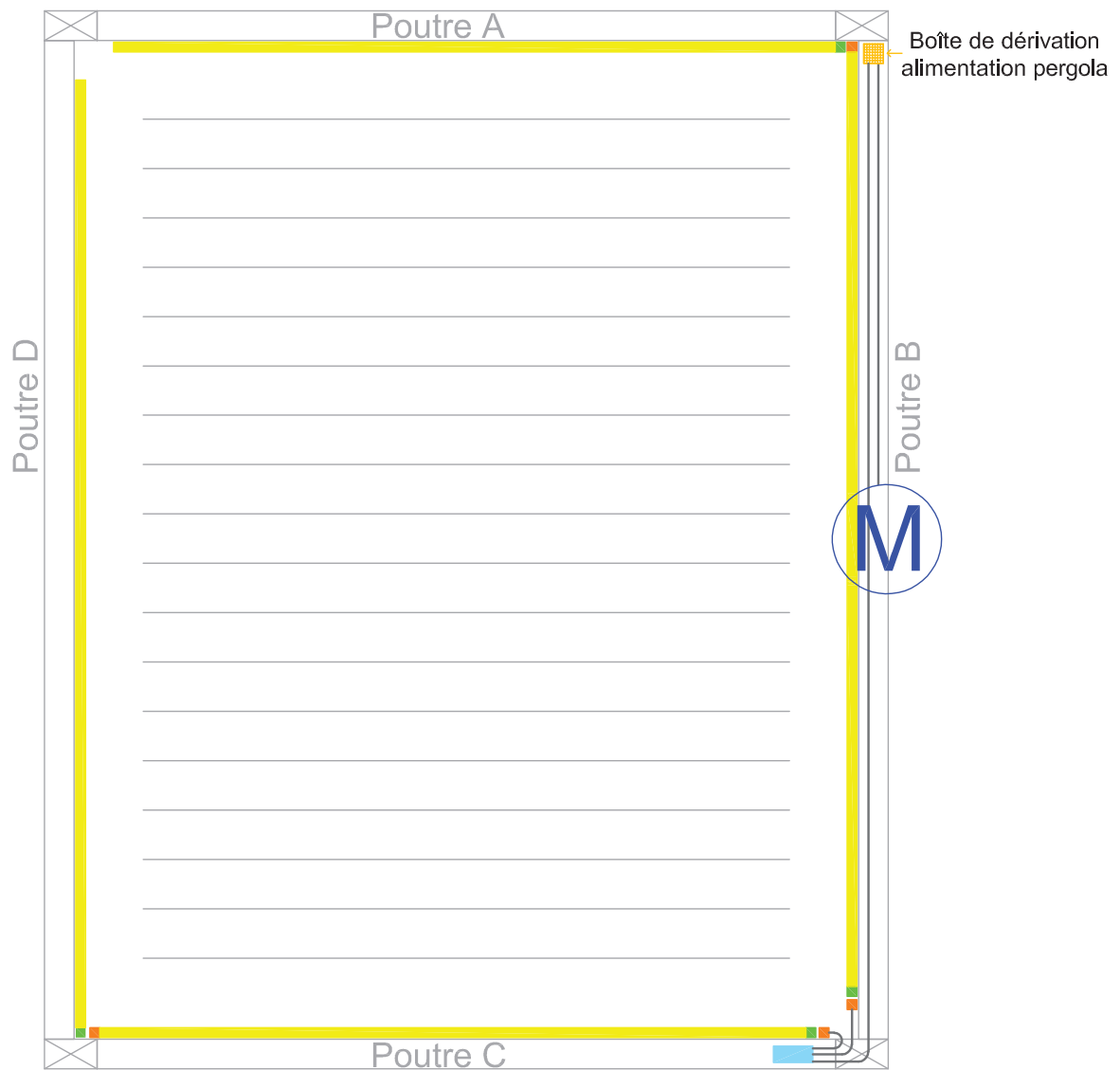


LEGENDE :






- | | | | |
|---|--------------------------------|---|---------------------------|
|  | Moteur |  | Connecteur femelle |
|  | Transformateur + récepteur RGB |  | Connecteur mâle |
|  | Rallonge raccordement LED RGB |  | Ruban LED avec connecteur |

C | SCHÉMA DE CÂBLAGE LED RGB OPTION

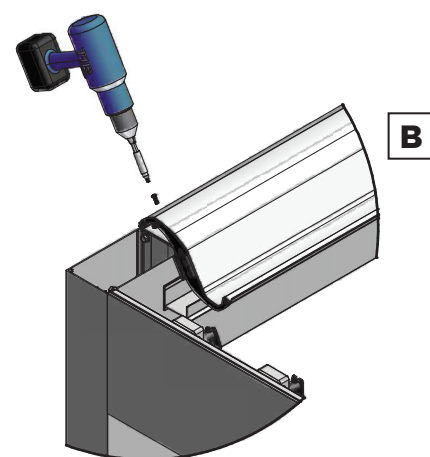
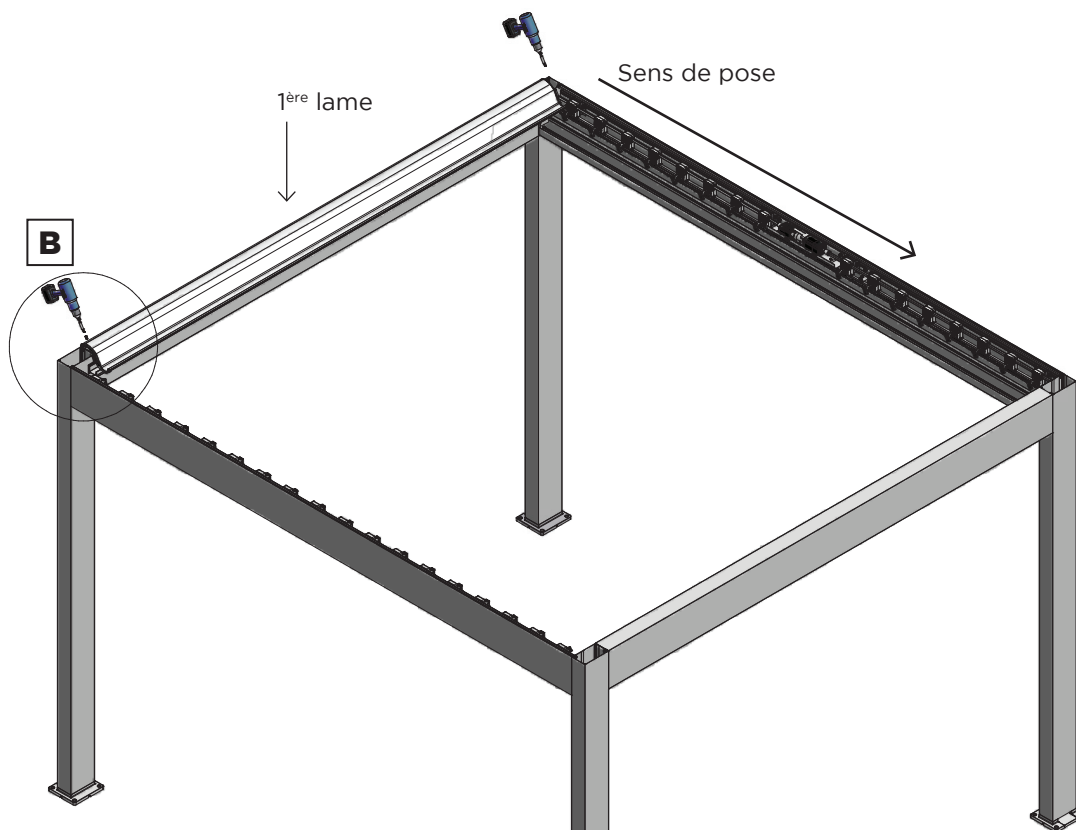
RACCORDEMENT DES LED SUR LES 4 POUTRES (PÉRIPHÉRIE)



LEGENDE :

- | | | | |
|---|--------------------------------|---|---------------------------|
|  | Moteur |  | Connecteur femelle |
|  | Transformateur + récepteur RGB |  | Connecteur mâle |
|  | Rallonge raccordement LED RGB |  | Ruban LED avec connecteur |

6 | MISE EN PLACE DES LAMES

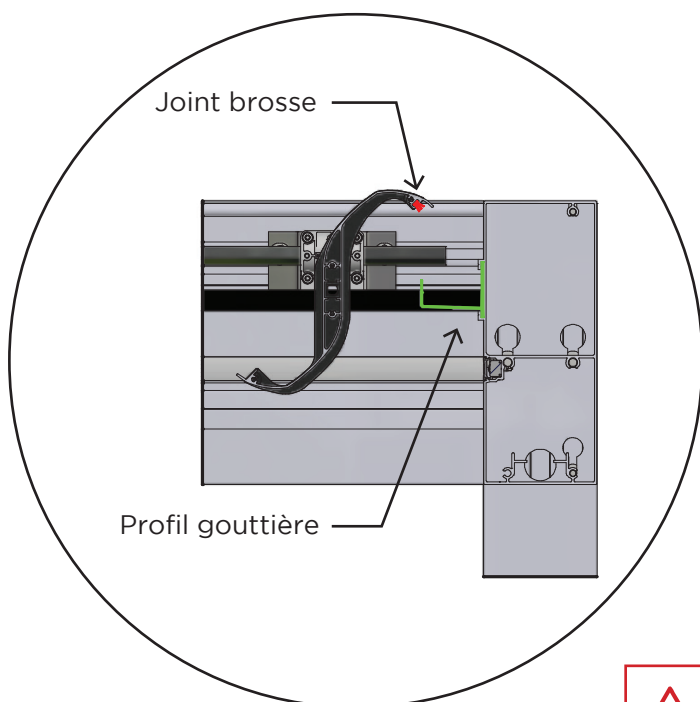


APRÈS LA MISE EN PLACE DE LA 1^{ÈRE} LAME, VÉRIFIER LE SENS DE ROTATION DU MOTEUR.

Insérer les lames dans les arbres flasques.
Sécuriser en mettant en place la vis de sécurité.



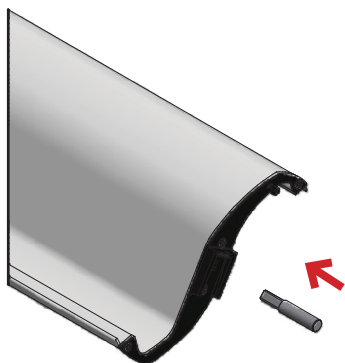
Si utilisation d'une visseuse, **mettre le débrayage au minimum.**
Vérifier que toutes les lames soient fixées avant toute utilisation.



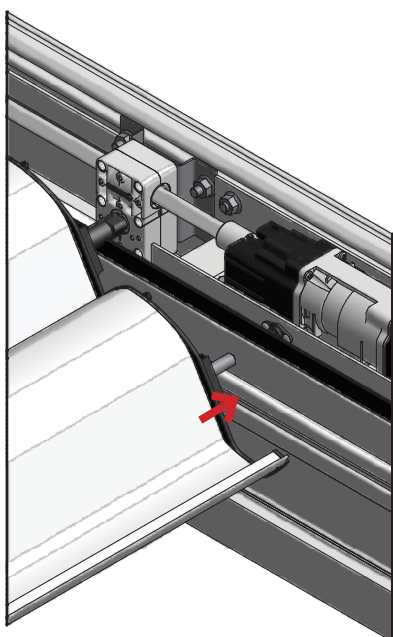
LE JOINT BROSE DE LA LAME EST TOUJOURS DU CÔTÉ DU PROFIL GOUTTIÈRE HAUT.

VERSION MOTORISÉE

MISE EN PLACE DES LAMES AU NIVEAU DU MOTEUR



1. Mettre en place l'axe inox dans le flasque de la lame côté moteur.

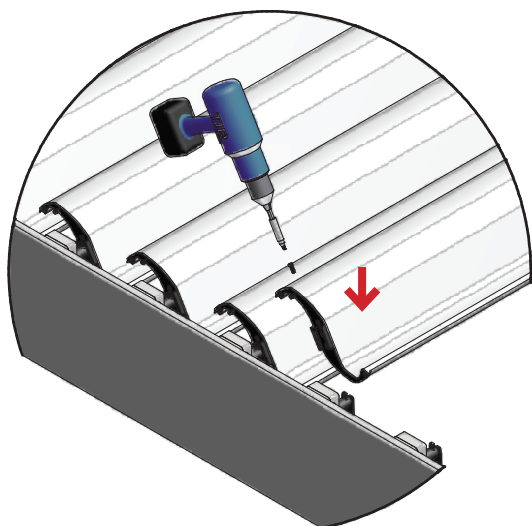


CÔTÉ MOTEUR

2. Insérer l'axe dans le palier.



Écarter le joint brosse.



CÔTÉ OPPOSÉ

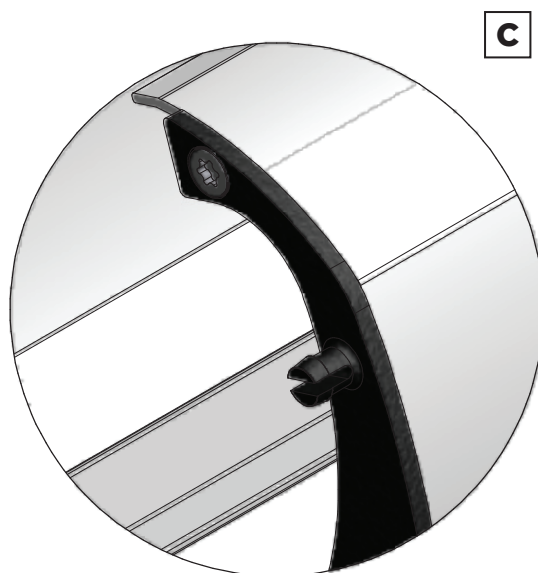
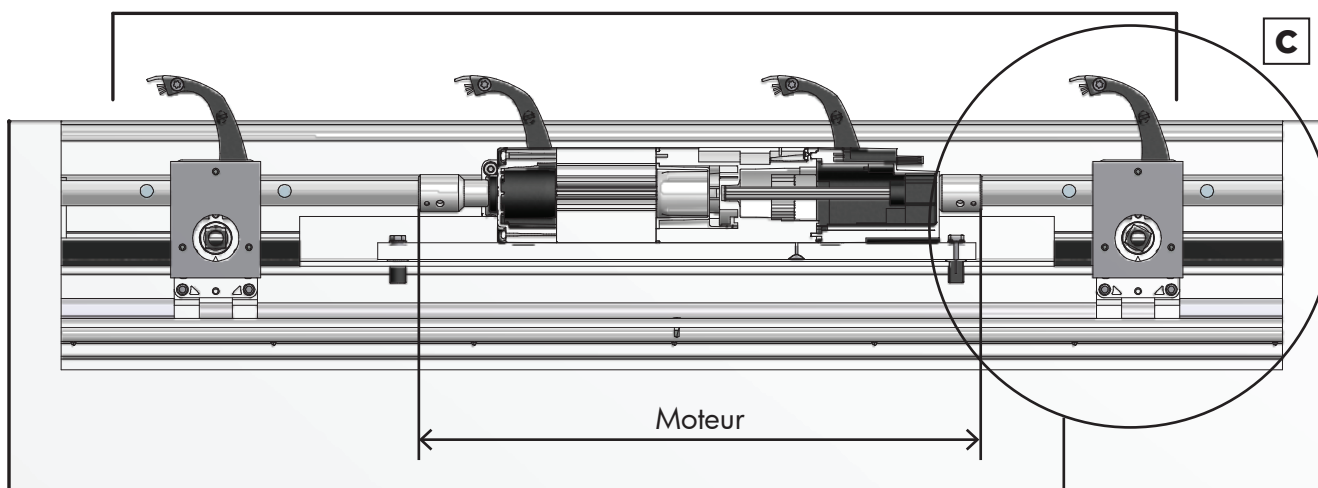
3. Insérer les lames dans les arbres flasques. Sécuriser la lame en mettant en place les vis de sécurité.



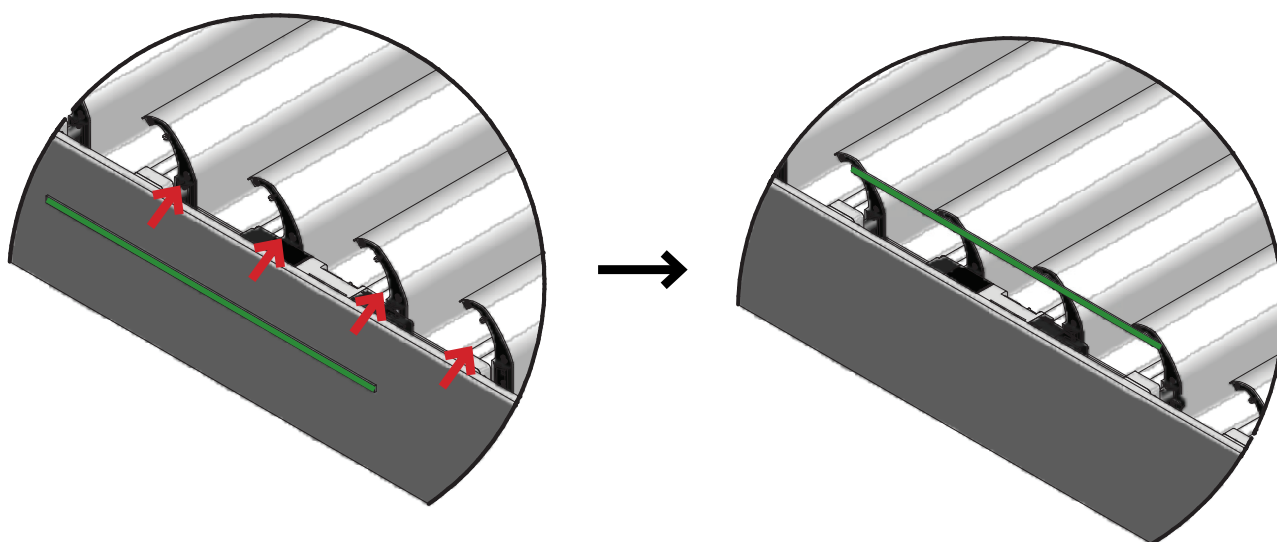
Si utilisation d'une visseuse, **mettre le débrayage au minimum.** Vérifier que toutes les lames soient fixées avant toute utilisation.

MISE EN PLACE DE LA BIELLE MOTEUR

POSITION DE LA BIELLE SUR LE CÔTÉ D'ENTRAÎNEMENT.



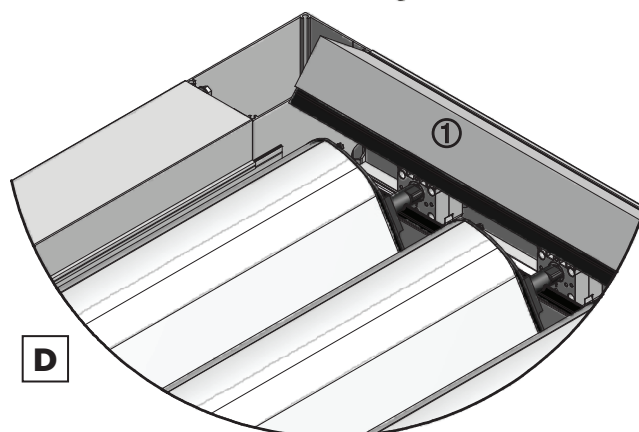
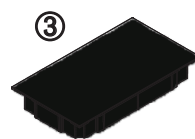
Bielle à clipser sur le téton du flasque.



7 | MISE EN PLACE DES CAPOTS



1. Mettre en place les capots supérieurs.
2. Visser les capots à l'aide du kit visserie.
3. Mettre en place les capuchons poteaux.



CONSIGNES DE SÉCURITÉ



- La Pergola IZI doit être montée conformément aux instructions décrites dans ce manuel
- Le non-respect de ces consignes annule la responsabilité de TIR TECHNOLOGIES ainsi que sa garantie et peut engendrer de sérieux dommages corporels ou matériels.
- L'installation ne peut être effectuée que par un professionnel, formé et habilité à cet effet.
- L'installation doit être effectuée selon les règles en vigueur. L'installateur doit s'assurer que les exigences des normes CE et/ou NF Fermetures sont satisfaites lors de l'installation de la pergola.
- Les travaux d'installation électrique doivent être réalisés conformément à la norme NFC 15-100, et ne doivent être réalisés que par des électriciens spécialisés et habilités.
- Après installation, s'assurer du bon fonctionnement des sécurités.