

SITUO 5 io/RTS PURE

FR

Télécommande de centralisation io / RTS
Manuel d'installation et d'utilisation

EN

io / RTS centralisation remote control
Installation and operating guide

DE

Zentralfunksender io / RTS
Installations- und Gebrauchsanleitung

ES

Mando a distancia centralizado io/RTS
Manual de instalación y uso

IT

Telecomando di centralizzazione io / RTS
Manuale di installazione e d'uso



Sommaire

Bienvenue	2
- Qui est Somfy ?	2
Informations importantes - sécurité	2
- Généralités	2
- Consignes générales de sécurité	2
- Conditions d'utilisation	2
- Recyclage	2
1 Présentation du produit	3
2 Utilisation	4
3 Programmation de votre télécommande sur un équipement Somfy	5
3.1 Programmation sur une douille ou une prise télécommandée Somfy	5
3.2 Programmation sur une motorisation de volet ou volet battant radio Somfy	7
4 Effacement de votre télécommande d'un équipement Somfy	8
4.1 Effacer le canal programmé sur une douille ou une prise télécommandée Somfy	8
4.2 Effacer le canal programmé sur une motorisation de volet ou volet battant radio Somfy	9
5 Installation du support mural de la télécommande	10
6 Astuces et conseils	11
6.1 Cas particulier d'un moteur solaire partenaire io (exemple Velux®)	11
7 Changement de pile	12
8 Caractéristiques techniques	13

> Bienvenue

Nous vous remercions d'avoir choisi un produit Somfy.

▶ Qui est Somfy ?

Somfy développe, produit et commercialise des moteurs et automatismes pour les équipements de la maison. Motorisations pour portails, portes de garages ou volets roulants, systèmes d'alarme, commandes d'éclairage, thermostats de chauffage, tous les produits Somfy répondent à vos attentes de sécurité, confort et économie d'énergie.

Chez Somfy, la recherche de la qualité est un processus d'amélioration permanent. C'est sur la fiabilité de ses produits que s'est construite la renommée de Somfy, synonyme d'innovation et de maîtrise technologique dans le monde entier.

> Informations importantes - sécurité

▶ Généralités

Lire attentivement les instructions de ce produit. Conserver ces instructions. Le non-respect de ces instructions exclut la responsabilité de Somfy et sa garantie. Somfy ne peut être tenue responsable des changements de normes et standards intervenus après la publication de cette notice.

Vérifier la compatibilité de ce produit avec les équipements et accessoires associés. Si un doute apparaît lors de l'installation de ce produit et/ou pour obtenir des informations complémentaires, consulter un interlocuteur Somfy ou aller sur le site www.somfy.com.

CE Somfy déclare que le produit décrit dans ces instructions lorsqu'il est utilisé conformément à ces instructions, est conforme aux exigences essentielles des Directives Européennes applicables et en particulier à la Directive Radio 2014/53/EU. Le texte complet de la déclaration CE de conformité est disponible à l'adresse internet suivante : www.somfy.com/ce.

▶ Consignes générales de sécurité

Ne pas laisser le produit à la portée des enfants. Ne pas utiliser de produits abrasifs ni de solvants pour le nettoyer. Utiliser un chiffon doux et sec pour nettoyer sa surface. Ne pas exposer le produit à des chocs ou des chutes, à des matières inflammables ou à une source de chaleur, à l'humidité, à des projections de liquide, ne pas l'immerger. Ne pas tenter de le réparer.

▶ Conditions d'utilisation

La portée radio est limitée par les normes de régulation des appareils radio.

La portée radio dépend fortement de l'environnement d'usage : perturbations possibles par gros appareillage électrique à proximité de l'installation, type de matériau utilisé dans les murs et cloisons du site.

L'utilisation d'appareils radio (par exemple un casque radio hi-fi) utilisant la même radio fréquence peut réduire les performances du produit.

▶ Recyclage

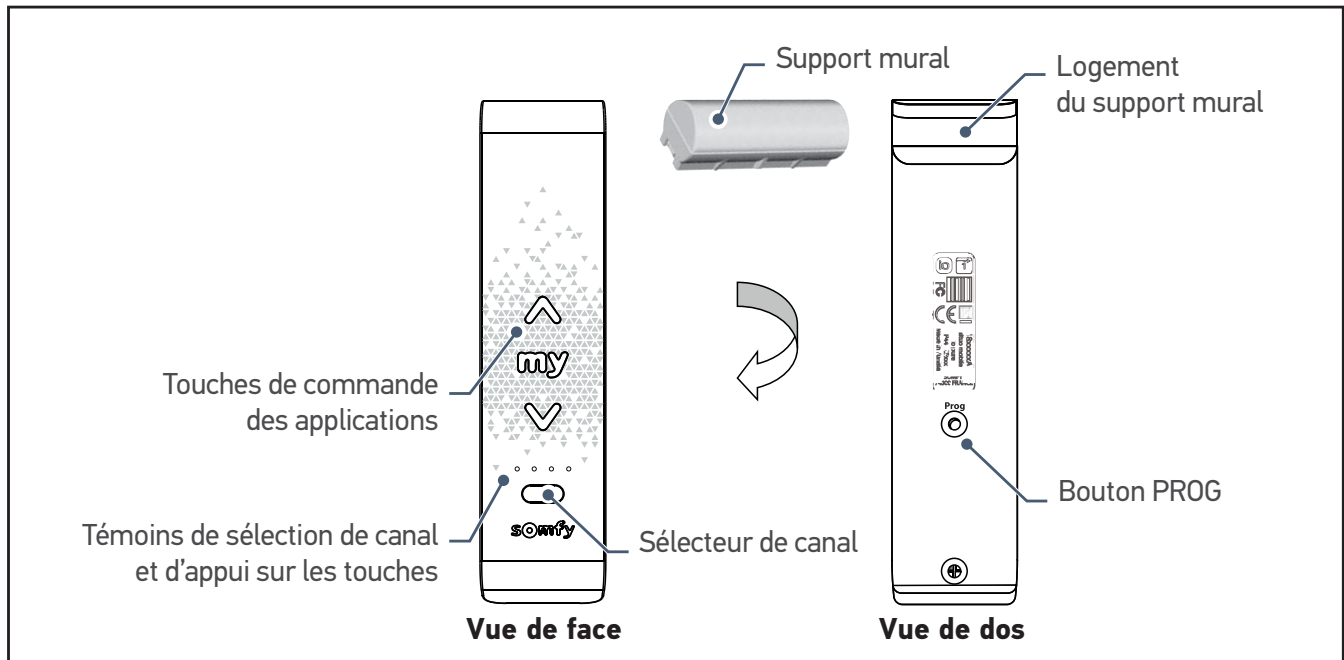


Ne jetez pas le produit ni la pile usagée avec les ordures ménagères. Veillez à les déposer dans un point de collecte ou dans un centre agréé afin de garantir leur recyclage.



Cette télécommande est un émetteur sans fil équipé des protocoles radio RTS et io.
Elle s'utilise pour piloter individuellement ou simultanément les appareils suivants (le nombre d'équipements pouvant être commandés par un canal est illimité) :




- les motorisations de volet roulant RTS et io,
- les motorisations de volet battant RTS et io,
- les prises télécommandées RTS et io,
- les micro-modules d'éclairage RTS et io,
- les micro-modules pour volet roulant RTS et io
- la douille télécommandée RTS.



Chaque canal correspond à une télécommande individuelle et peut commander un ou plusieurs équipement(s).

La navigation entre les canaux s'effectue grâce au bouton sélecteur de canal.
Les voyants indiquent le canal sélectionné (voir l'illustration ci-contre).

Canal 1 :	☀	○	○	○
Canal 2 :	○	☀	○	○
Canal 3 :	○	○	☀	○
Canal 4 :	○	○	○	☀
Canal 5 :	☀	☀	☀	☀

		Prise On/Off 3600 W	Volet roulant Volet battant
		Douille On/Off 60 W	
		Prise / douille On/Off 3600 W	
	Appui bref	Marche	Ouverture
	Appui bref	-	<ul style="list-style-type: none"> • Stop si volet est en en mouvement • Position favorite enregistrée si volet est ouvert ou fermé
	Appui bref	Arrêt	Fermeture

3.1 Programmation sur une douille ou une prise télécommandée Somfy

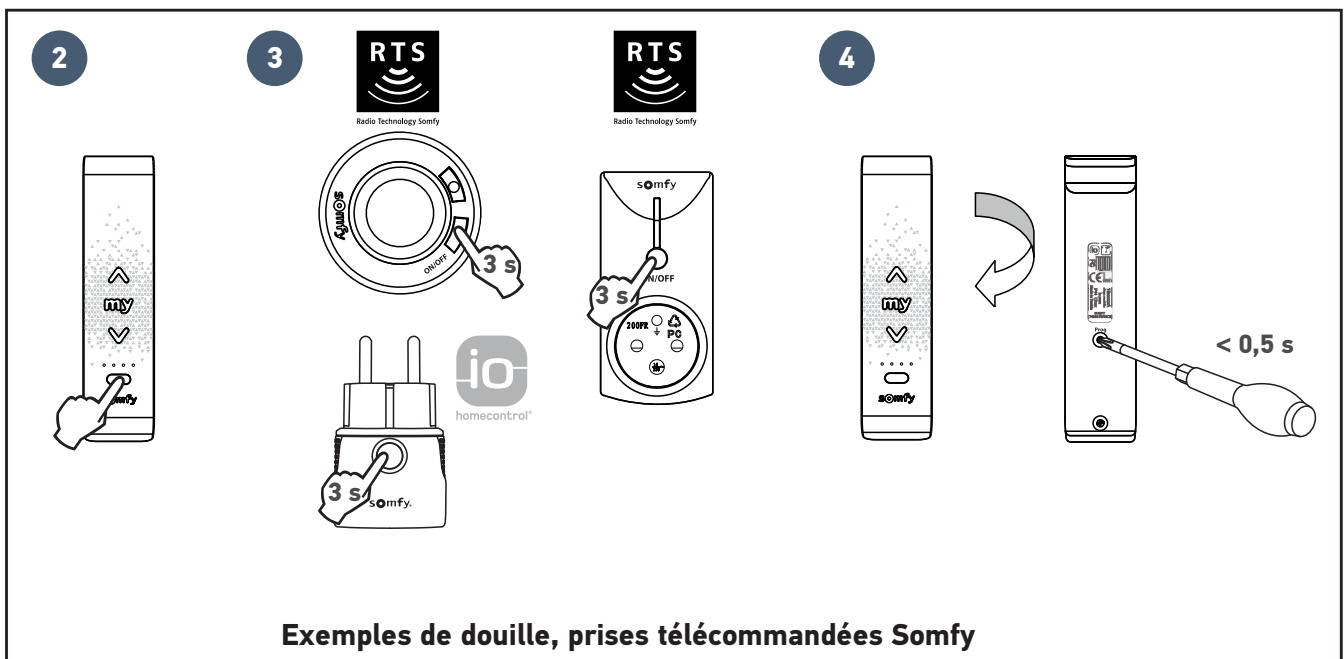
► Programmer une télécommande

1. Vérifiez que la douille/la prise télécommandée est sous tension.



Pendant cette opération, débranchez toutes les autres prises et douilles télécommandées Somfy de votre domicile.

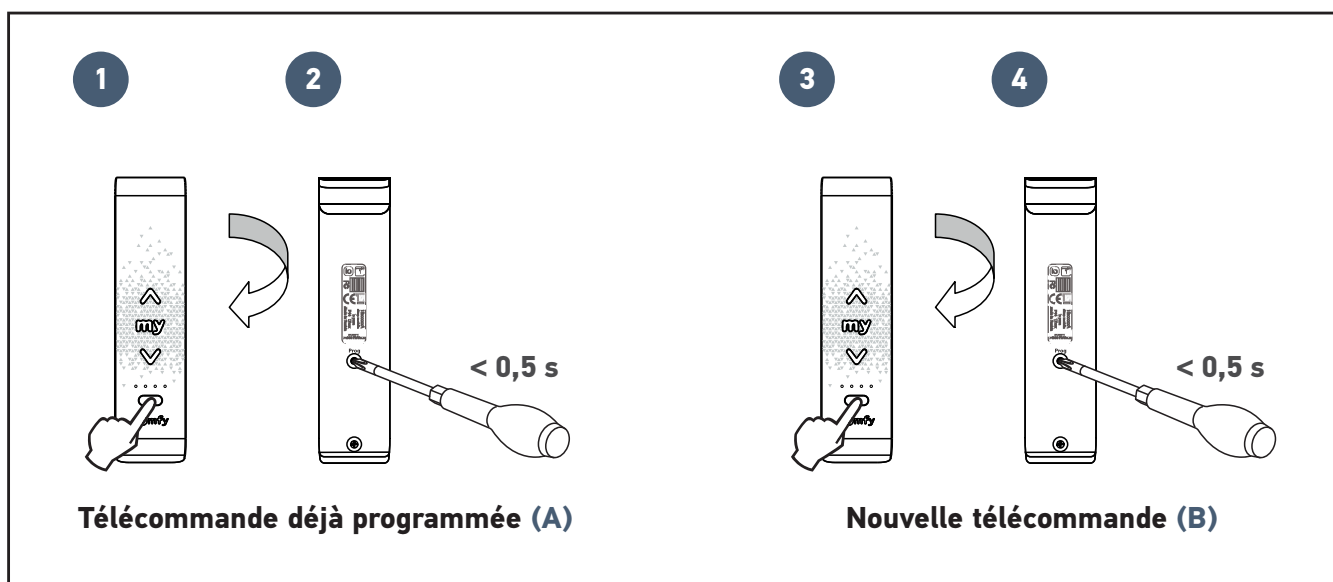
2. Appuyez autant de fois que nécessaire sur le bouton sélecteur de canal jusqu'à ce que les voyants indiquent le canal à programmer.
3. Appuyez sur le bouton de programmation de la douille/prise télécommandée jusqu'à ce que son voyant clignote.
4. Faites un appui bref avec un objet fin sur le bouton PROG au dos de la télécommande. Le voyant de la douille/prise télécommandée s'allume fixement puis s'éteint.



3.1 Programmation sur une douille ou une prise télécommandée Somfy

► Ajouter une télécommande (B) en s'aidant d'une télécommande déjà programmée (A)

1. Sur la télécommande **A** 5 canaux, sélectionnez le canal qui pilote les produits que vous voulez ajouter sur la télécommande **B** : appuyez autant de fois que nécessaire sur le bouton sélecteur de canal déjà programmé.
2. Appuyez avec un objet fin sur le bouton PROG au dos de cette même télécommande **A**. Les voyants des appareils associés clignotent.
3. Sur la télécommande **B** 5 canaux, appuyez autant de fois que nécessaire sur le bouton sélecteur de canal jusqu'à ce que les voyants indiquent le canal à ajouter.
4. Appuyez avec un objet fin sur le bouton PROG au dos de cette même télécommande **B**. Les voyants des appareils à associer s'allument fixement puis s'éteignent. Le canal de la nouvelle télécommande **B** est programmé.
5. Si nécessaire, répétez cette procédure avec les autres canaux de la télécommande **A**.




Cette procédure nécessite une bonne connaissance de votre installation.

Par exemple, pour ajouter 2 volets roulants associés au canal 1 télécommande **A** sur le canal 5 de la télécommande **B**, si vous avez précédemment programmé un de ces 2 volets roulants sur le canal 5 de la télécommande **B**, le volet déjà programmé sera supprimé et celui non programmé sera ajouté.

Nous vous conseillons donc d'ajouter vos produits petit à petit, avec sa commande individuelle, pour éviter toute erreur de déprogrammation.

3.2 Programmation sur une motorisation de volet roulant ou volet battant Somfy

i

Vous devez avoir préalablement procédé à la mise en service de votre motorisation de volet. Avant toute programmation, les fins de course de votre moteur doivent être réglés (reportez-vous à la notice du moteur ou contactez l'assistance Somfy). Vérifiez le sens de rotation : appuyez sur la touche . Si le volet descend / se ferme, reportez-vous à la notice du moteur ou contactez l'assistance Somfy.

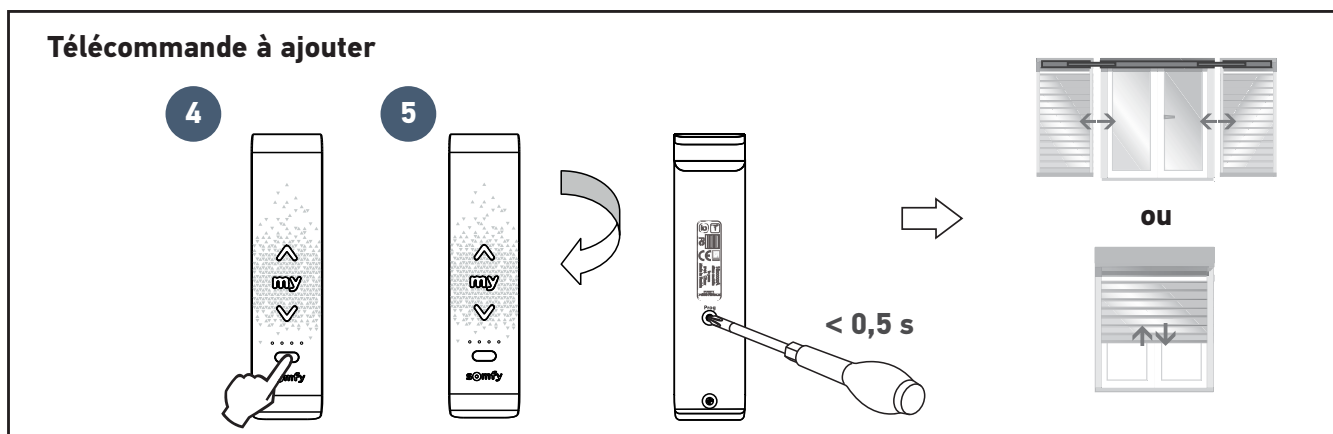
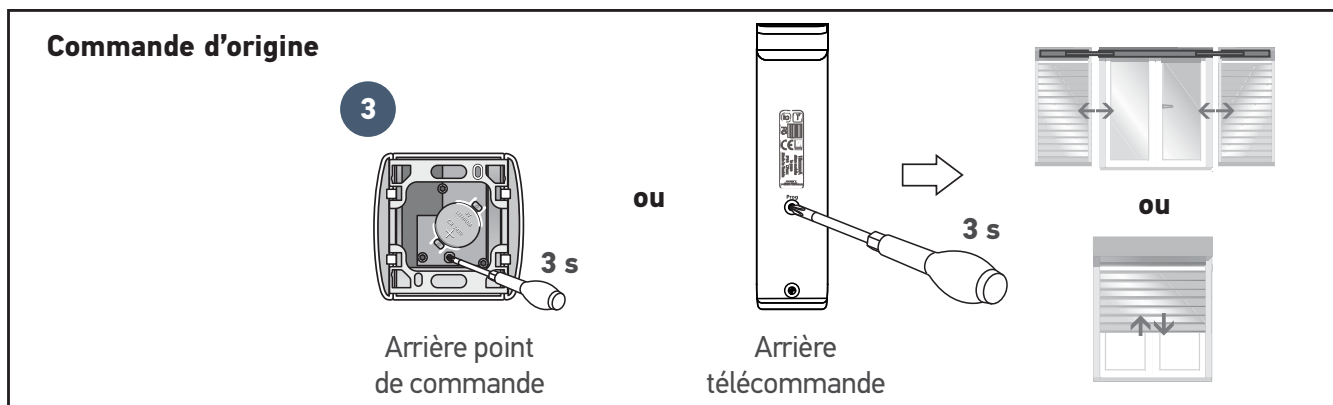
► Programmer une télécommande

1. Identifiez la commande d'origine du volet, c'est-à-dire la télécommande ou le point de commande **qui ne pilote que ce volet**.

i

- Si la commande d'origine est perdue ou cassée et qu'elle est la seule à piloter le volet roulant, contactez l'assistance Somfy.
- Si une autre commande pilote le volet roulant, utilisez la pour suivre les étapes suivantes.

2. Entrouvrez le volet avec la commande d'origine.
3. Appuyez sur le bouton PROG de la commande d'origine jusqu'au va-et-vient du volet. La fonction PROG est activée pendant 2 minutes.
4. Appuyez autant de fois que nécessaire sur le bouton sélecteur de canal jusqu'à ce que les voyants indiquent le canal à programmer.
5. Faites un appui bref avec un objet fin sur le bouton PROG au dos de la télécommande à ajouter. Le volet effectue un va-et-vient.



► Enregistrer ou modifier la position favorite

Consultez la notice de votre moteur de volet.

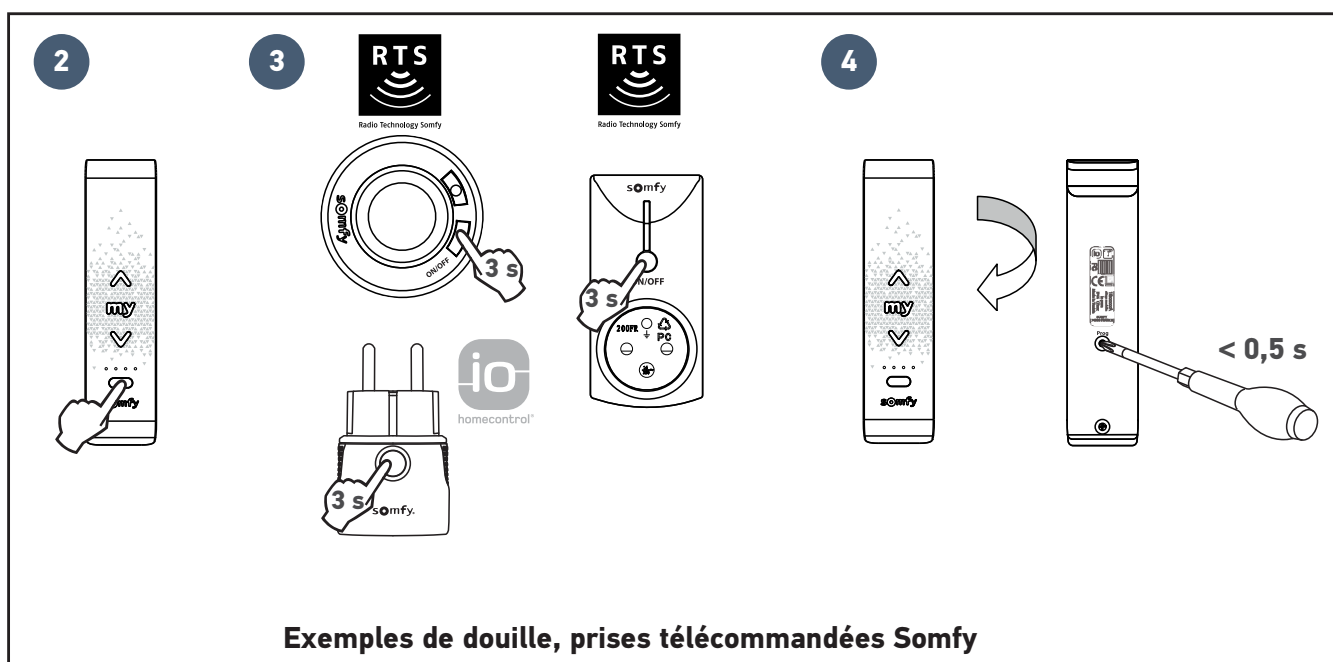
4.1 Effacer le canal programmé sur une douille ou une prise télécommandée Somfy

1. Vérifiez que la douille/la prise télécommandée est sous tension.



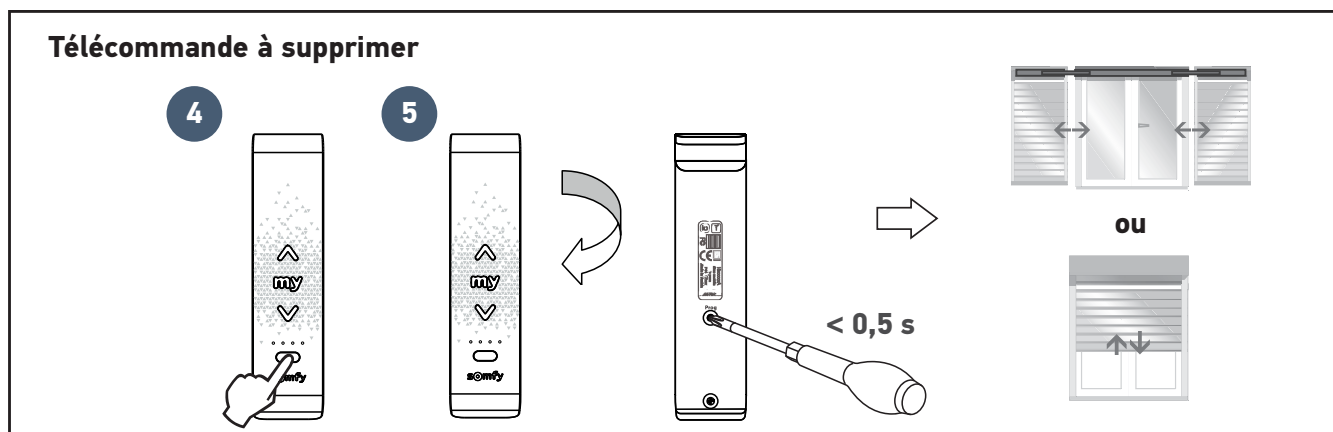
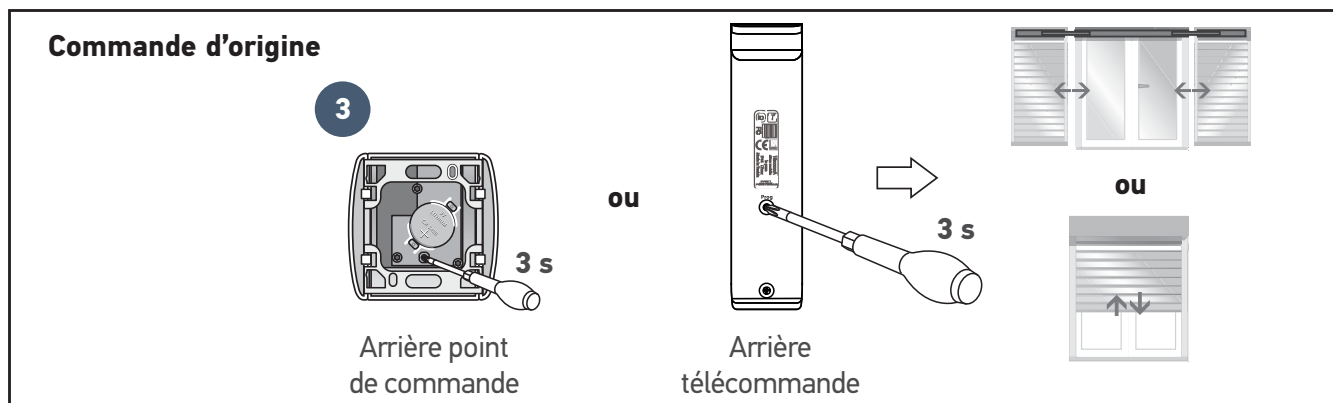
Pendant cette opération, débranchez toutes les autres prises et douilles télécommandées Somfy de votre domicile.

2. Appuyez autant de fois que nécessaire sur le bouton sélecteur de canal jusqu'à ce que les voyants indiquent le canal à effacer.
3. Appuyez sur le bouton de programmation de la douille/prise télécommandée jusqu'à ce que son voyant clignote.
4. Faites un appui bref avec un objet fin sur le bouton PROG au dos de la télécommande.
Le voyant de la douille/prise télécommandée s'éteint.



4.2 Effacer le canal programmé sur une motorisation de volet radio Somfy

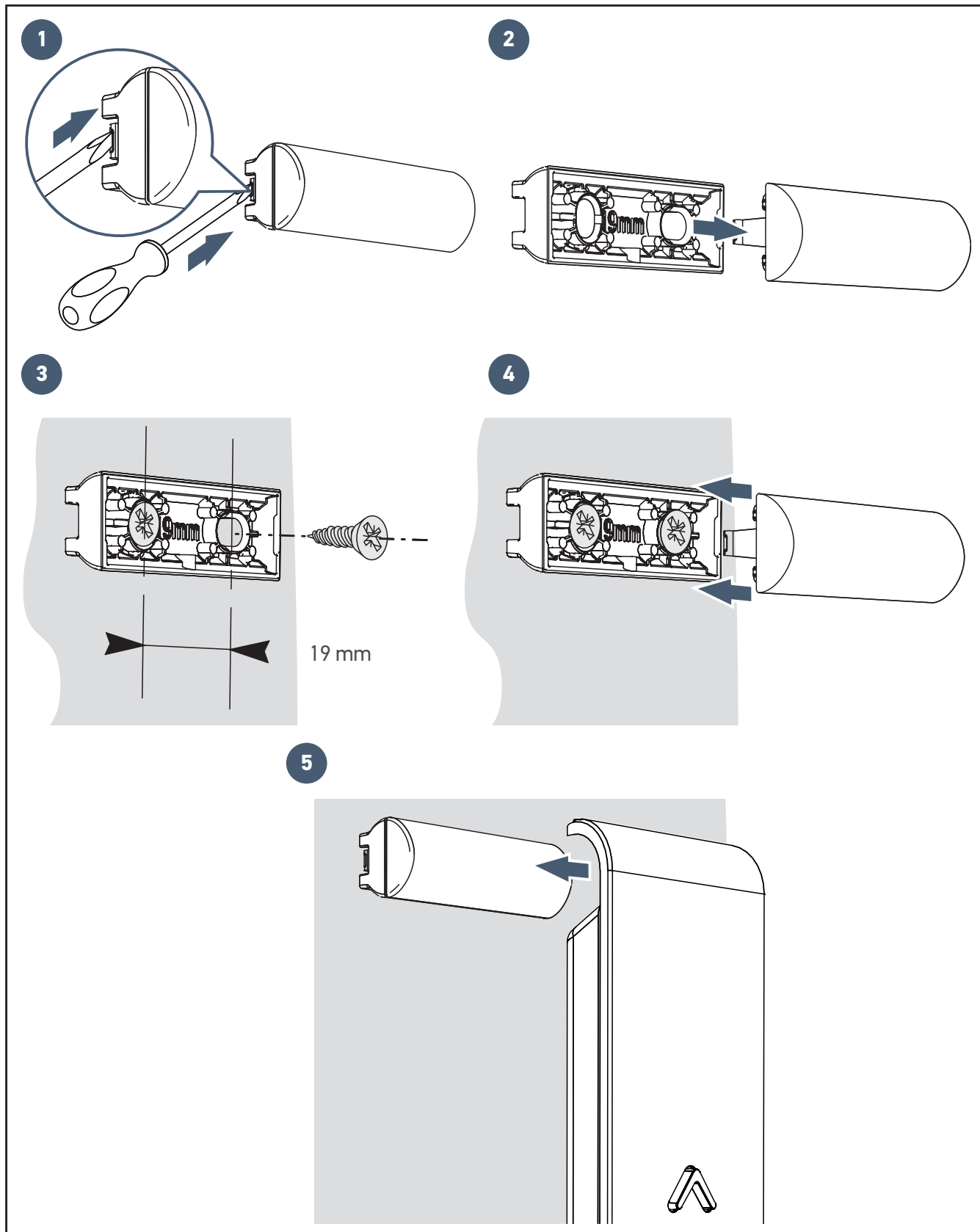
1. Identifiez la commande à conserver, c'est-à-dire la télécommande ou le point de commande qui continuera à piloter ce volet **et qui ne pilote que ce volet**.
2. Entrouvrez le volet avec la commande à conserver.
3. Appuyez sur le bouton PROG de la commande à conserver jusqu'au va-et-vient du volet (ou un bip). La fonction PROG est activée pendant 2 minutes.
4. Appuyez autant de fois que nécessaire sur le bouton sélecteur de canal jusqu'à ce que les voyants indiquent le canal à effacer.
5. Faites un appui bref avec un objet fin sur le bouton PROG au dos de la télécommande à supprimer. Le volet effectue un va-et-vient (ou 2 bip).





Ce produit ne doit pas être installé à une hauteur supérieure à 2 m.

En suivant la figure, ouvrez le support mural et le fixer, à l'aide d'un tournevis, sur une surface plane.

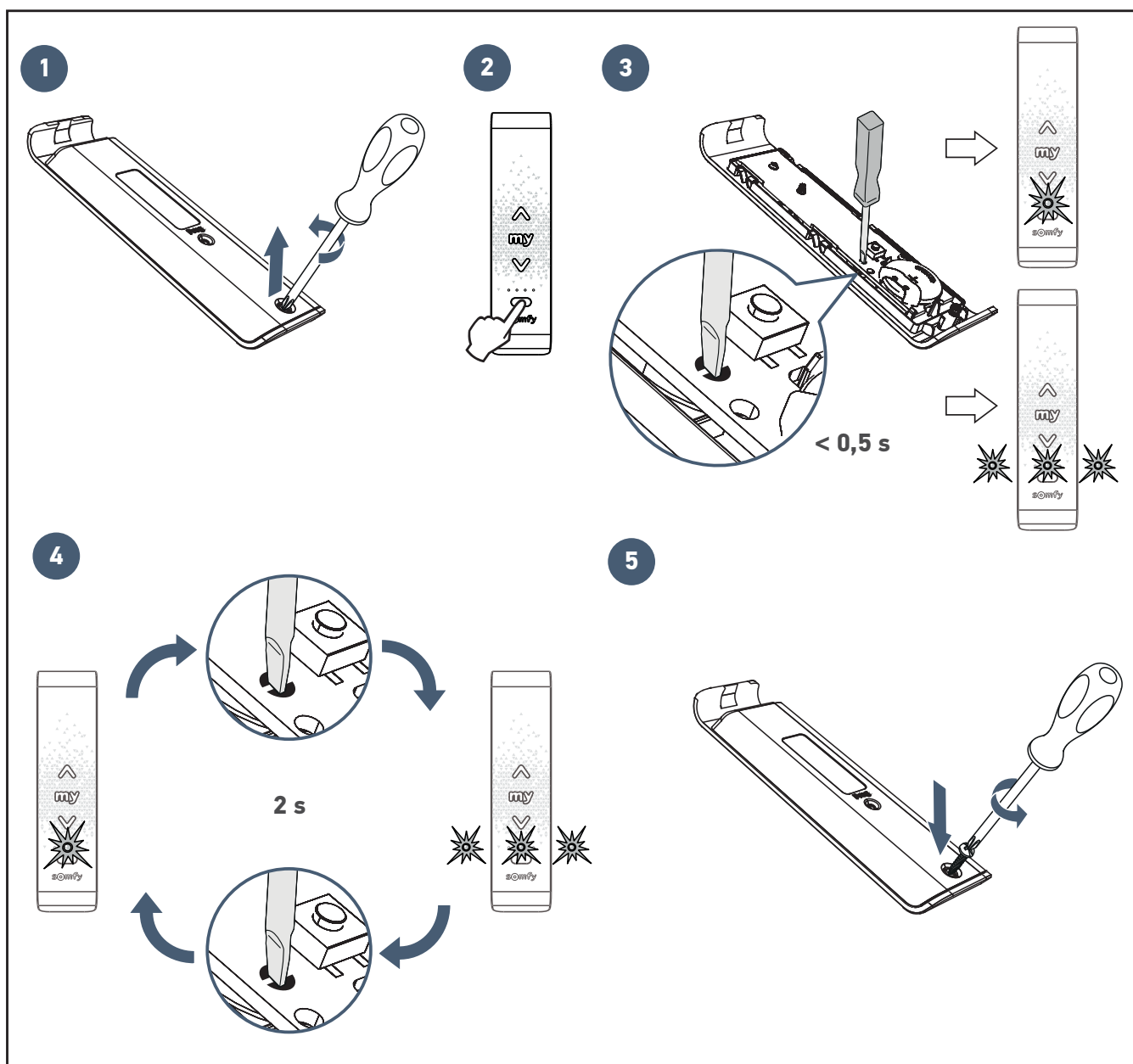


6.1 Cas particulier d'un moteur solaire partenaire io (exemple Velux®)

Réalisez cette procédure uniquement pour piloter un moteur de volet solaire d'une marque partenaire autre que Somfy.

Cette procédure sera à refaire pour chaque canal de la télécommande Situio 5 io/RTS à associer à un moteur solaire partenaire io.

1. Dévissez le capot arrière de la télécommande.
2. Sélectionnez le canal déjà associé ou à associer au moteur solaire partenaire.
3. Pour consultez le mode en cours : faire un contact bref entre les 2 parties de la zone dédiée à l'activation (2 demi-cercles à côté du bouton Prog.).
 - Voyant du canal sélectionné est allumé fixe = mode standard.
 - Voyant du canal sélectionné clignotant = mode compatible autres moteurs solaires partenaires io.
4. Changez de mode : faire un contact pendant environ 2 s entre les 2 parties de la zone dédiée à l'activation jusqu'au changement d'état du voyant : il indique le nouveau mode.
5. Remettez et vissez le capot arrière.



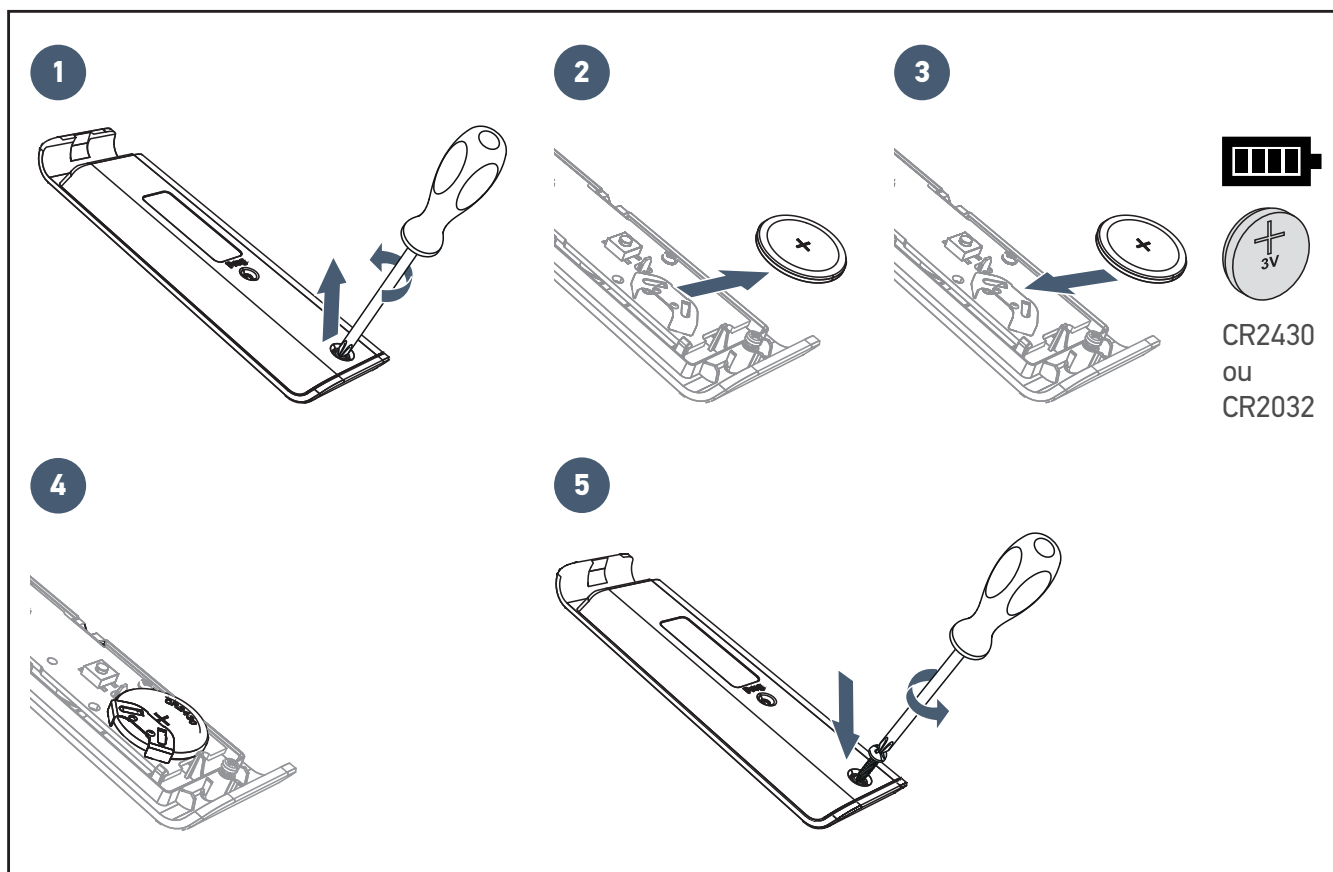


Risque d'explosion si la pile est remplacée par un type de pile incorrect.

1. Dévissez le capot arrière de la télécommande.
2. Poussez la pile usagée hors de son logement avec un objet en plastique.
3. Insérez une pile CR2430 ou CR2032, 3 V, la face marquée du plus (+) visible. Bien respecter la polarité. Les bornes d'alimentation ne doivent pas être court-circuitées.
4. Poussez la pile au fond de son logement.
5. Remettez et vissez le capot arrière.



Veillez à séparer les piles et batteries des autres types de déchets et à les recycler via le système local de collecte.



Fréquence radio	868.95MHz, io-homecontrol®/ 433.42MHz, RTS
Bande de fréquence et puissance maximale utilisée	868.700MHz - 869.200MHz p.a.r. < 25 mW 433.050MHz - 434.790MHz p.a.r. < 10 mW
Portée radio	150 m en champ libre. Utilisation garantie dans la plupart des étages en fonction de l'environnement (accès point à point)
Température d'utilisation	0°C à + 48°C
Alimentation	1 pile type CR2430 ou CR2032, 3 V

Contents

Welcome	2
- Who is Somfy?	2
Important information - safety	2
- General information	2
- General safety instructions	2
- Conditions for use	2
- Recycling	2
1 Product description	3
2 Use	4
3 Programming your remote control on Somfy equipment	5
3.1 Programming on a Somfy remote-controlled lamp holder or socket	5
3.2 Programming on a Somfy radio shutter or hinged shutter drive	7
4 Deleting your remote control from Somfy equipment	8
4.1 Deleting the programmed channel from a Somfy remote-controlled lamp holder or socket	8
4.2 Deleting the programmed channel from a Somfy radio shutter or hinged shutter drive	9
5 Installing the remote control wall mounting	10
6 Tips and recommendations	11
6.1 Specific case of an io partner solar motor (example Velux®)	11
7 Replacing the battery	12
8 Technical data	13

> Welcome

Thank you for choosing a Somfy product.

▶ Who is Somfy?

Somfy develops, manufactures and sells motors and automatic control devices for domestic equipment. Drives for gates, garage doors and roller shutters, alarm systems, lighting controls, heating thermostats and all Somfy products are designed to meet your expectations in terms of safety, comfort and energy efficiency.

At Somfy, the pursuit of quality is a continuous process of improvement. Somfy's reputation has been built upon the reliability of its products and the Somfy brand is synonymous with innovation and technological expertise worldwide.

> Important information - safety

▶ General information

Read the instructions for this product carefully. Keep these instructions. Failure to follow these instructions absolves SOMFY of all responsibility and voids the warranty. SOMFY cannot be held responsible for any changes to norms and standards that come into effect after publication of these instructions.

Check the compatibility of this product with the associated equipment and accessories. If in doubt when installing this product and/or to obtain additional information, contact a Somfy representative or visit the website www.somfy.com.



Somfy declares that the product described in these instructions, when used in accordance with these instructions, complies with the essential requirements of the applicable European directives and, in particular, with Radio Directive 2014/53/EU. The full text of the EC declaration of conformity is available at the following website: www.somfy.com/ce.

▶ General safety instructions

Keep the product out of reach of children. Do not use abrasive products or solvents to clean it.

Use a soft, dry cloth to clean its surface. Do not knock or drop the product, expose it to flammable materials or sources of heat or moisture, or splash or immerse it. Do not attempt to repair it.

▶ Conditions for use

The radio range is limited by radio appliance control standards.

The radio range is heavily dependent on the environment in which it is used: interference may be caused by having large-scale electrical equipment near the installation and by the type of material used in the walls and partitions.

The use of a radio appliances (e.g. a set of Hi-Fi radio headphones) operating on the same radio frequency might be detrimental to the product's performance.

▶ Recycling

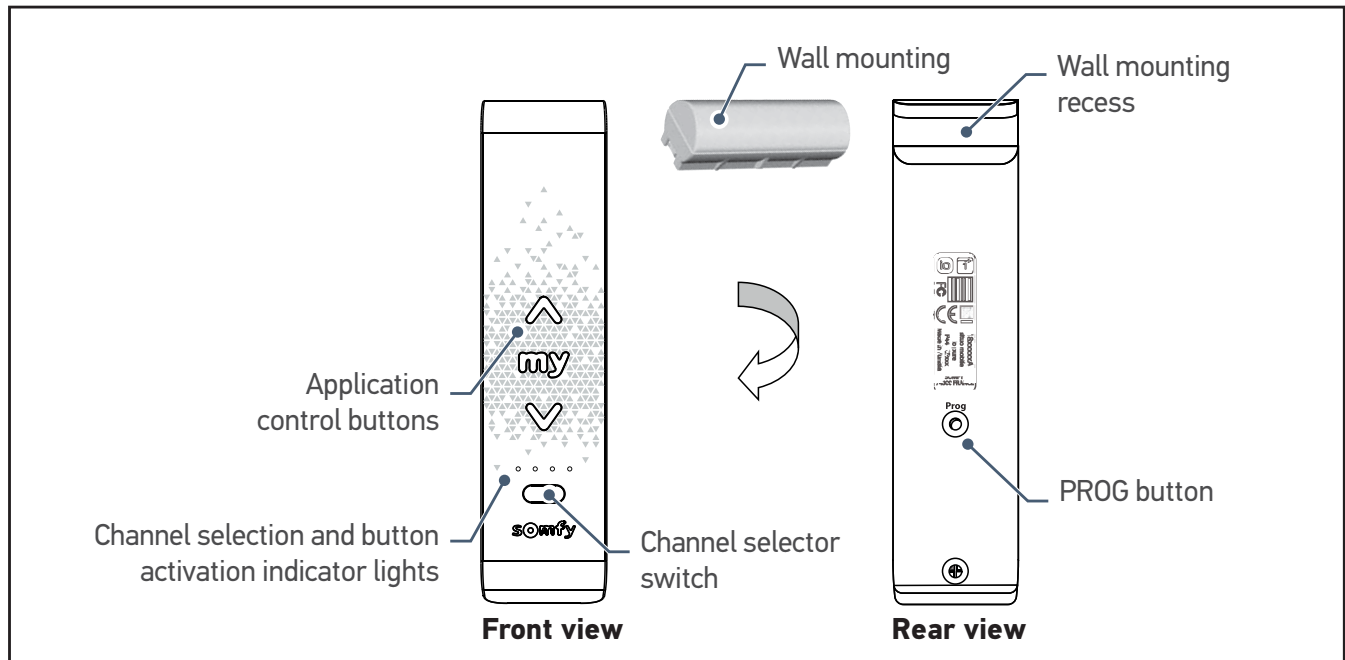


Do not dispose of this product or its flat battery with the household waste. Please take them to a collection point or an approved centre to ensure they are recycled correctly..






This remote control is a wireless transmitter equipped with RTS and io radio protocols. It is used to control the following devices individually or simultaneously (unlimited items of equipment may be controlled by a single channel):

- RTS and io roller shutter drives,
- RTS and io hinged shutter drives,
- RTS and io remote-controlled sockets,
- RTS and io lighting micro-modules,
- RTS and io roller shutter micro-modules,
- RTS remote-controlled lamp holder.



Each channel corresponds to an individual remote control and can be used to control one or more devices. The channel selection button is used to navigate between channels. The indicator lights indicate the selected channel (see illustration opposite).

Channel 1:	☀	○	○	○
Channel 2:	○	☀	○	○
Channel 3:	○	○	☀	○
Channel 4:	○	○	○	☀
Channel 5:	☀	☀	☀	☀

		On/Off socket (3600 W)	Roller shutter
		On/Off lamp holder (60 W)	Hinged shutter
		On/Off socket / lamp holder 3600 W	
	Short press	On	Open
	Short press	–	<ul style="list-style-type: none"> • Stop if the shutter is moving • Favourite position saved if the shutter is open or closed
	Short press	Off	Close

3.1 Programming on a Somfy remote-controlled lamp holder or socket

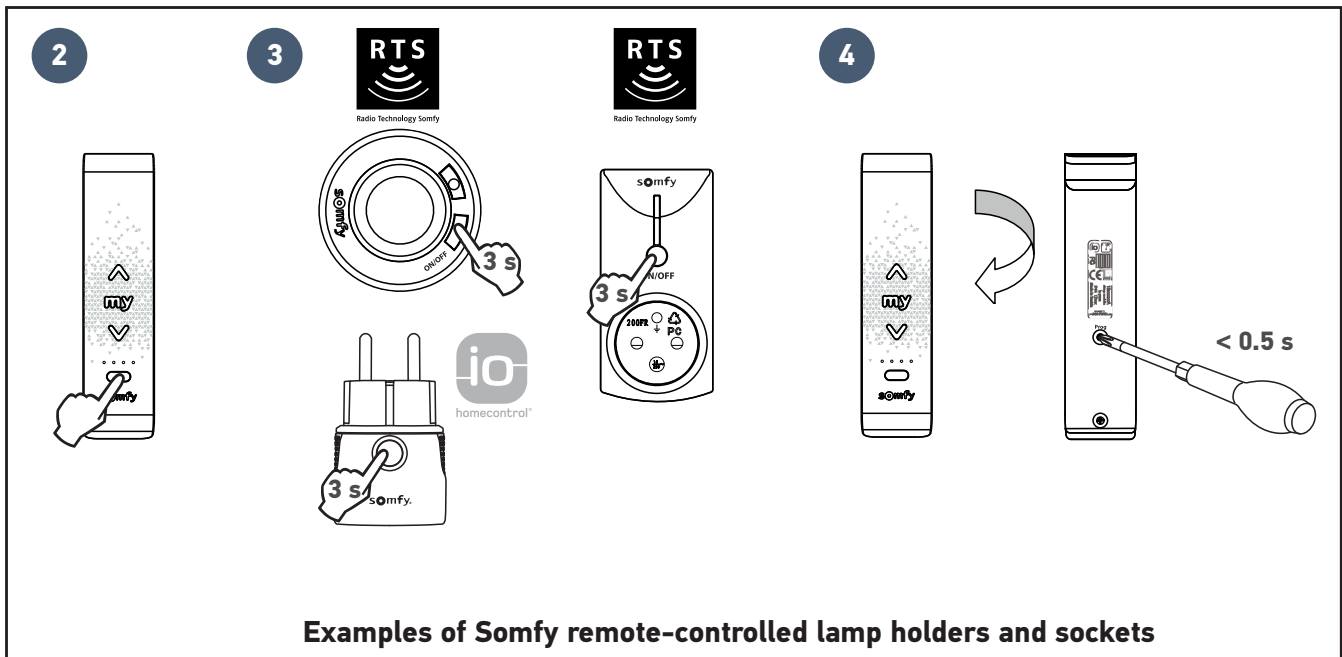
► Programming a remote control

1. Check that the remote-controlled lamp holder/socket is switched on.



During this operation, disconnect all other lamp holders and sockets for Somfy remote-controlled devices in your home.

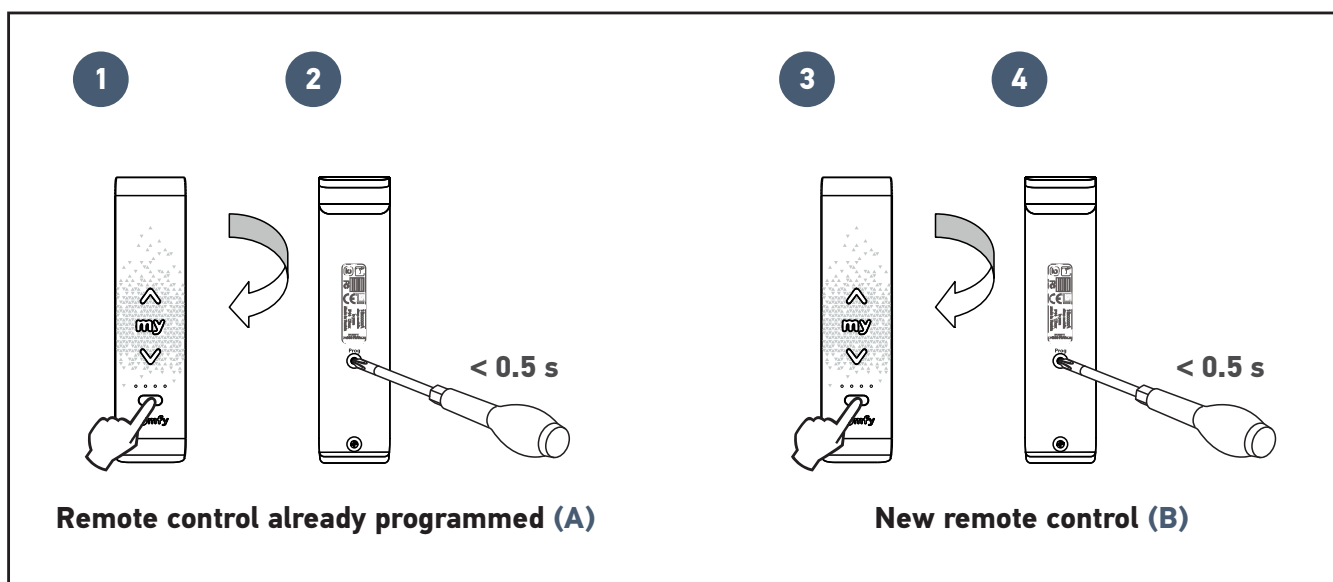
2. Press the channel selection button as many times as necessary until the indicator lights show the channel to be programmed.
3. Press the programming button on the remote-controlled lamp holder/socket until the indicator light flashes.
4. Use a fine-tipped object to make a short press on the PROG button on the back of the remote control. The indicator light on the remote-controlled lamp holder/socket will come on permanently, then go off.



3.1 Programming on a Somfy remote-controlled lamp holder or socket

▶ Adding a remote control (B) using a remote control already programmed (A)

1. On the 5-channel remote control **A**, select the channel which controls the products you want to add to remote control **B** : press the channel selection button already programmed as many times as necessary .
2. Use a fine-tipped object to press the PROG button on the back of this same remote control **A**. The indicator lights on the associated devices will flash.
3. On 5-channel remote control **B**, press the channel selection button as many times as necessary until the indicator lights show the channel to be added.
4. Use a fine-tipped object to press the PROG button on the back of this same remote control **B**. The indicator lights on the devices to be linked come on permanently, then go out. The channel is programmed on the new remote control **B**.
5. If necessary, repeat this procedure with the other channels on remote control **A**.



This procedure requires a good knowledge of your installation.

For example, to add 2 roller shutters paired with channel 1 of remote control **A** to channel 5 of remote control **B**, if you have already programmed one of these 2 roller shutters on channel 5 of remote control **B**, the shutter already programmed will be deleted and the shutter not already programmed will be added.

We therefore advise you to add your products little by little with an individual control to avoid any deprogramming error.

3.2 Programming on a Somfy roller shutter or hinged shutter drive



You must first have commissioned your shutter drive. Before any programming, the end limits for your motor must have been set (refer to the instructions for the motor or contact Somfy assistance). Check the direction of rotation: press the button. If the shutter is lowered / closes, refer to the instructions for the motor or contact Somfy assistance.

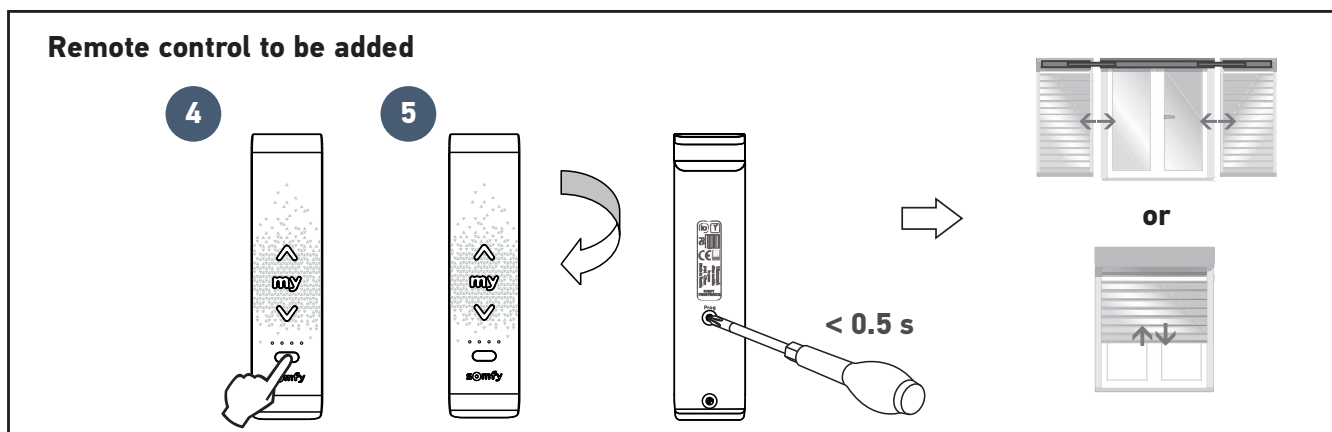
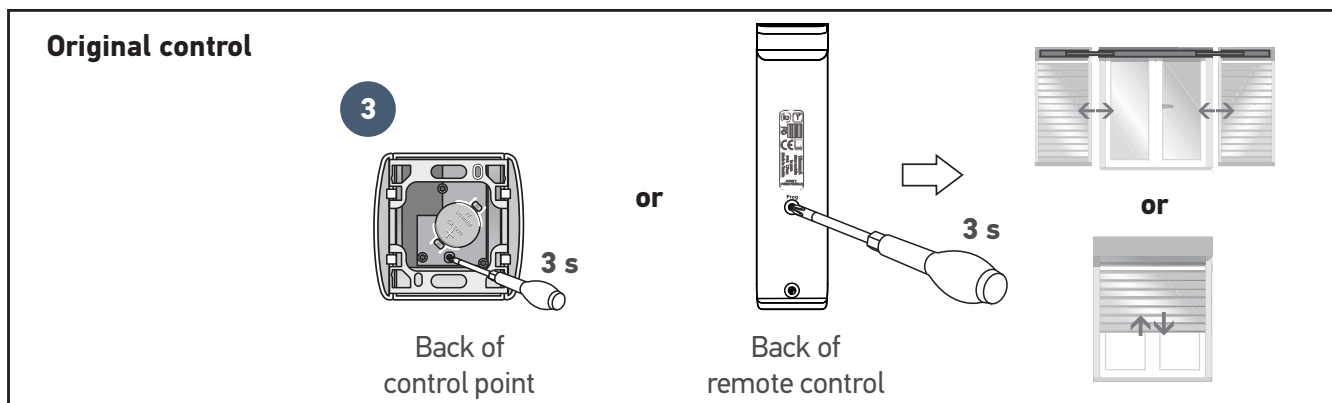
► Programming a remote control

1. Identify the original shutter control, i.e. the remote control or control point **which only controls this shutter**.



- If the original control is lost or broken and it is the only one that controls the roller shutter, contact Somfy assistance.
- If another control operates the roller shutter, use that to follow the steps below.

2. Partially open the shutter using the original control.
3. Press the PROG button on the original control until the shutter makes an up and down movement. The programming function is activated for 2 minutes.
4. Press the channel selection button as many times as necessary until the indicator lights show the channel to be programmed.
5. Use a fine-tipped object to make a short press on the PROG button on the back of the remote control to be added. The shutter moves up and down.



► Saving or altering the favourite position

Consult the instructions relating to your shutter motor.

4 DELETING YOUR REMOTE CONTROL FROM SOMFY EQUIPMENT

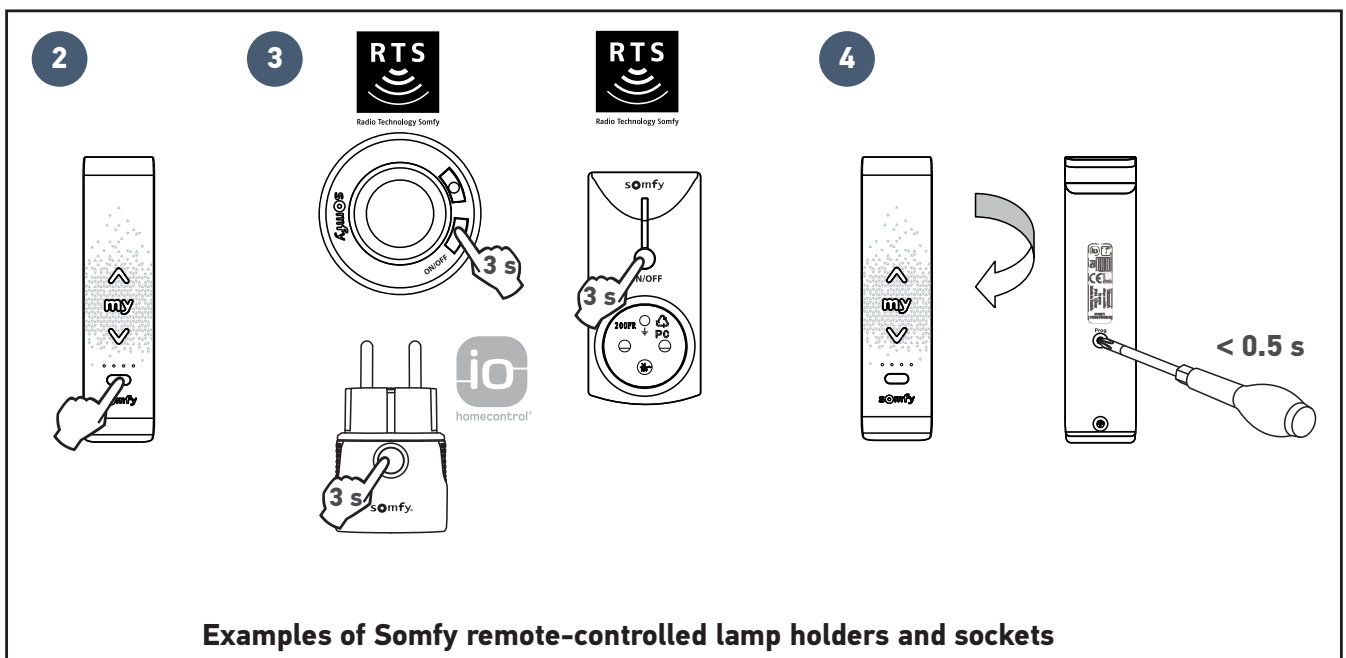
4.1 Deleting the programmed channel from a Somfy remote-controlled lamp holder or socket

1. Check that the remote-controlled lamp holder/socket is switched on.



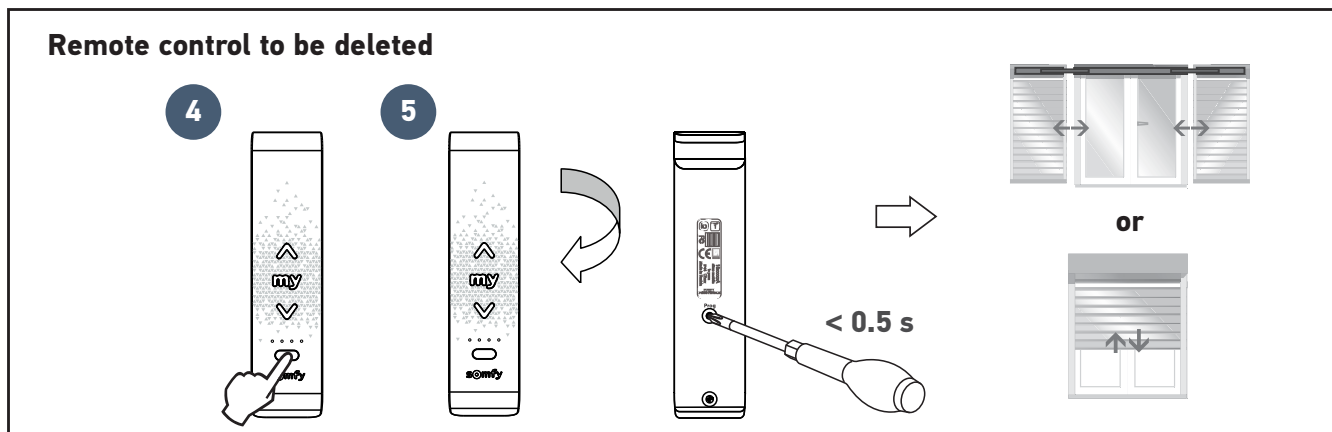
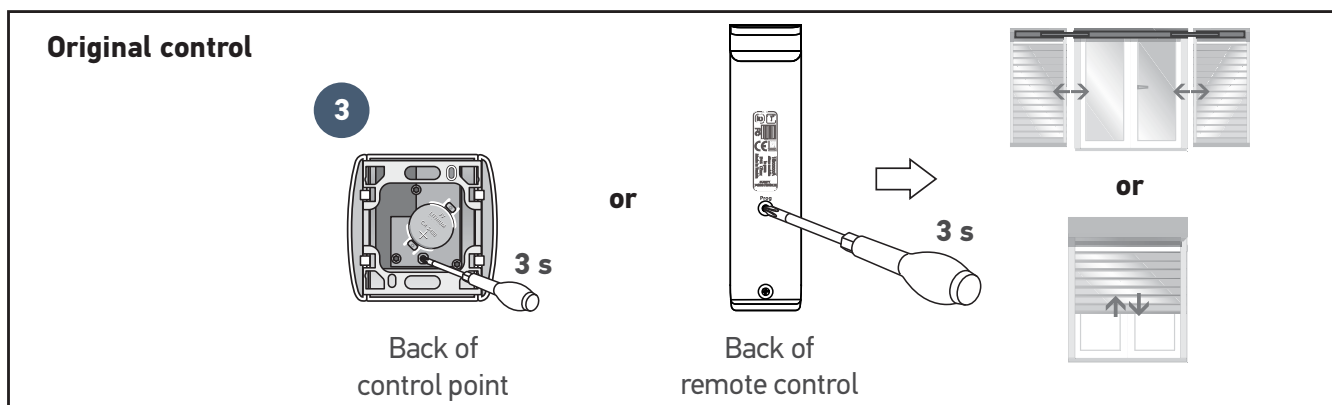
During this operation, disconnect all other lamp holders and sockets for Somfy remote-controlled devices in your home.

2. Press the channel selection button as many times as necessary until the indicator lights show the channel to be deleted.
3. Press the programming button on the remote-controlled lamp holder/socket until the indicator light flashes.
4. Use a fine-tipped object to make a short press on the PROG button on the back of the remote control. The indicator light on the remote-controlled lamp holder/socket goes off.



4.2 Deleting the programmed channel from a Somfy radio shutter drive

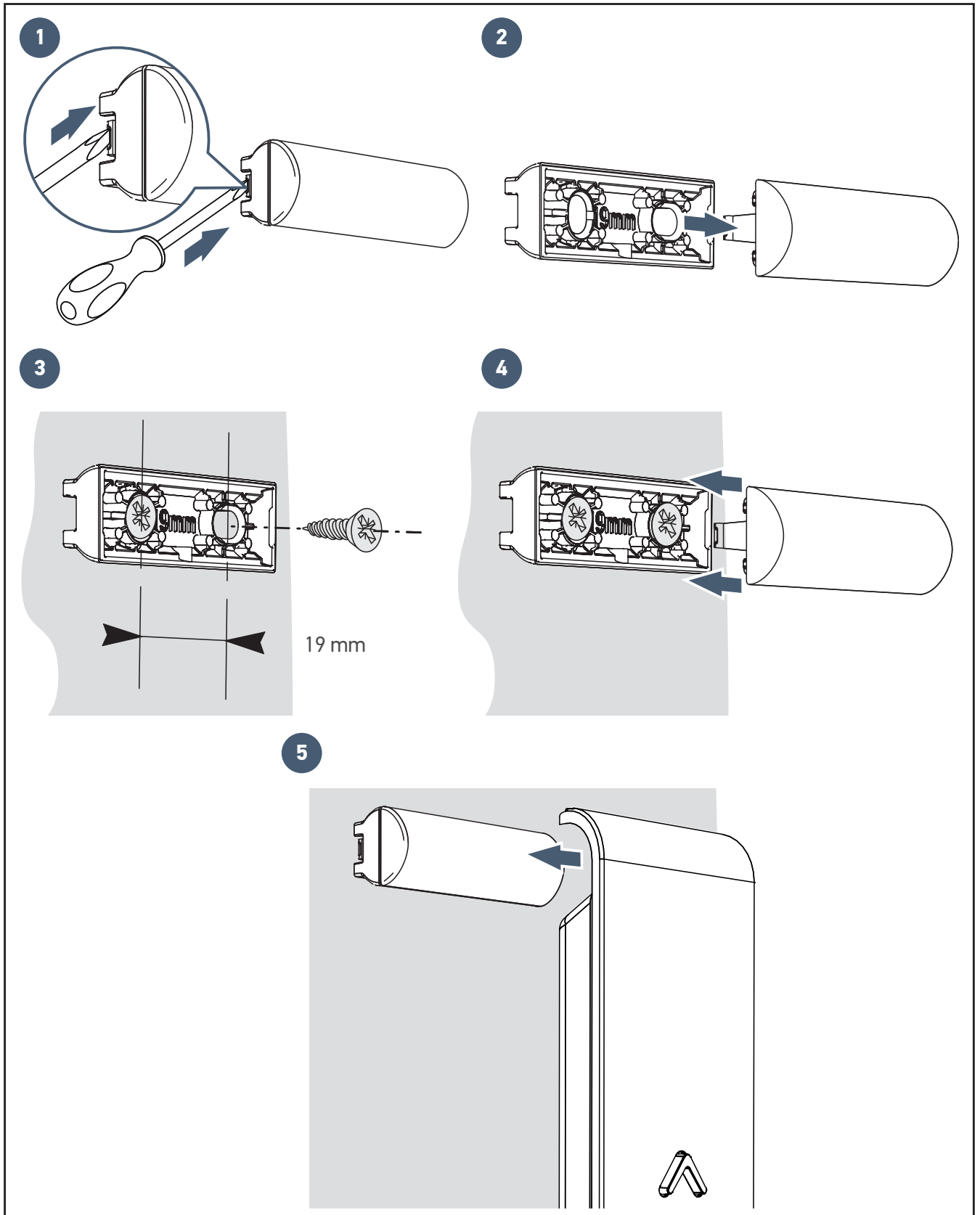
1. Identify the control to be retained, i.e. the remote control or control point which will continue to control this shutter **and which only controls this shutter**.
2. Partially open the shutter using the control to be retained.
3. Press the PROG button on the control to be retained until the shutter makes an up and down movement (or emits an audible signal).
The programming function is activated for 2 minutes.
4. Press the channel selection button as many times as necessary until the indicator lights show the channel to be deleted.
5. Use a fine-tipped object to make a short press on the PROG button on the back of the remote control to be deleted. The shutter moves up and down (or emits 2 audible signals).





This product must not be installed at a height greater than 2 m.

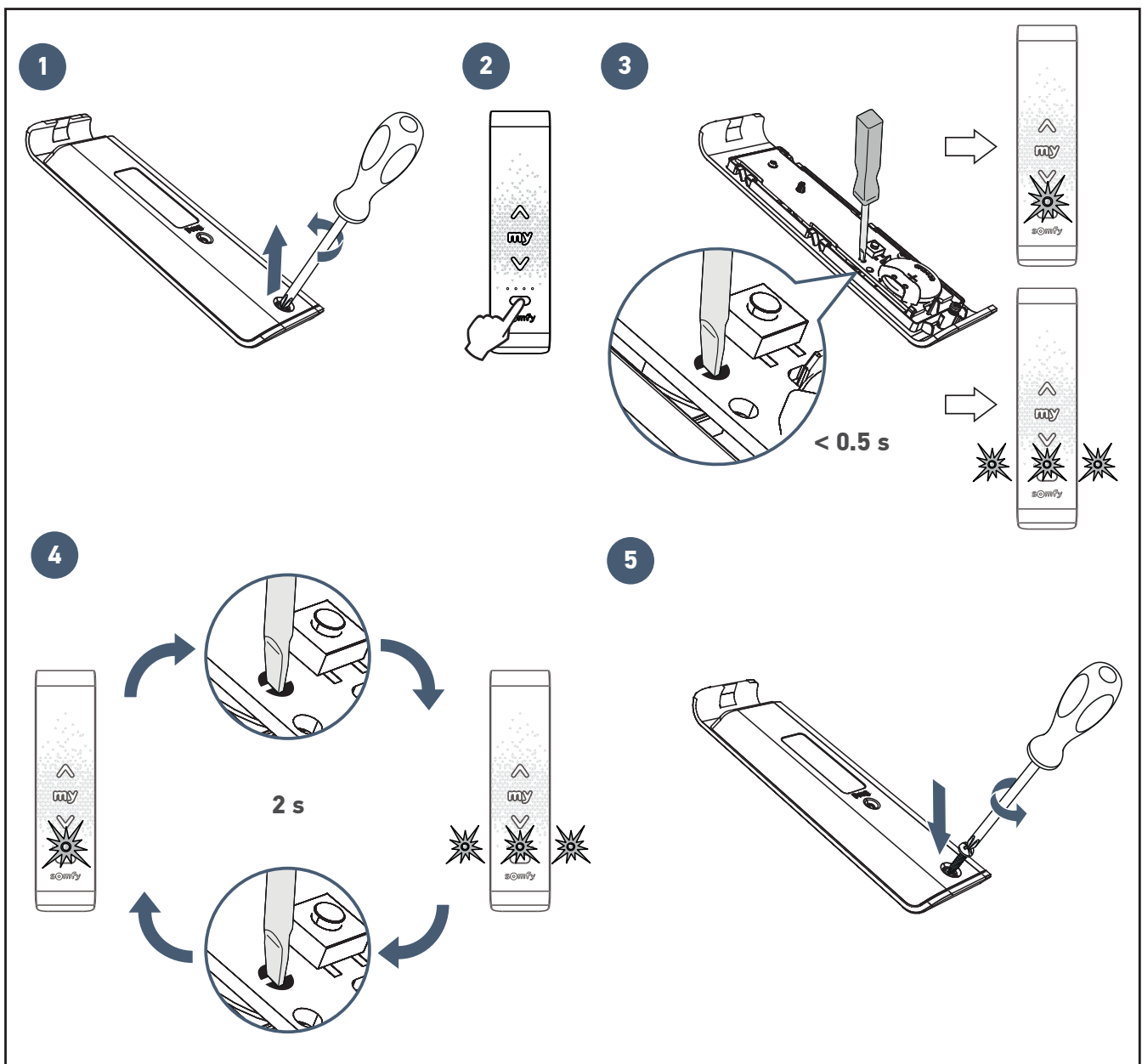
Open the wall mounting and fix to a flat surface using a screwdriver, as shown in the diagram.



6.1 Specific case of an io partner solar motor (example Velux®)

Only perform this procedure to control a solar shutter motor from a partner brand other than Somfy. This procedure must be performed for each channel of the Situo 5 io/RTS remote control to be paired with an io partner solar motor.

1. Unscrew the rear casing of the remote control.
2. Select the channel already paired or to be paired with a partner solar motor.
3. To consult the current mode: create a brief contact between the 2 parts of the dedicated activation zone (2 semi-circles beside the Prog button.).
 - Indicator light of the channel selected constantly on = standard mode.
 - Indicator light of the channel selected = mode compatible with other io partner solar motors.
4. Change mode: create a contact for approx. 2 s between the 2 parts of the dedicated activation zone until the indicator light changes status: it indicates the new mode.
5. Screw the rear cover back into place.



EN 7 REPLACING THE BATTERY

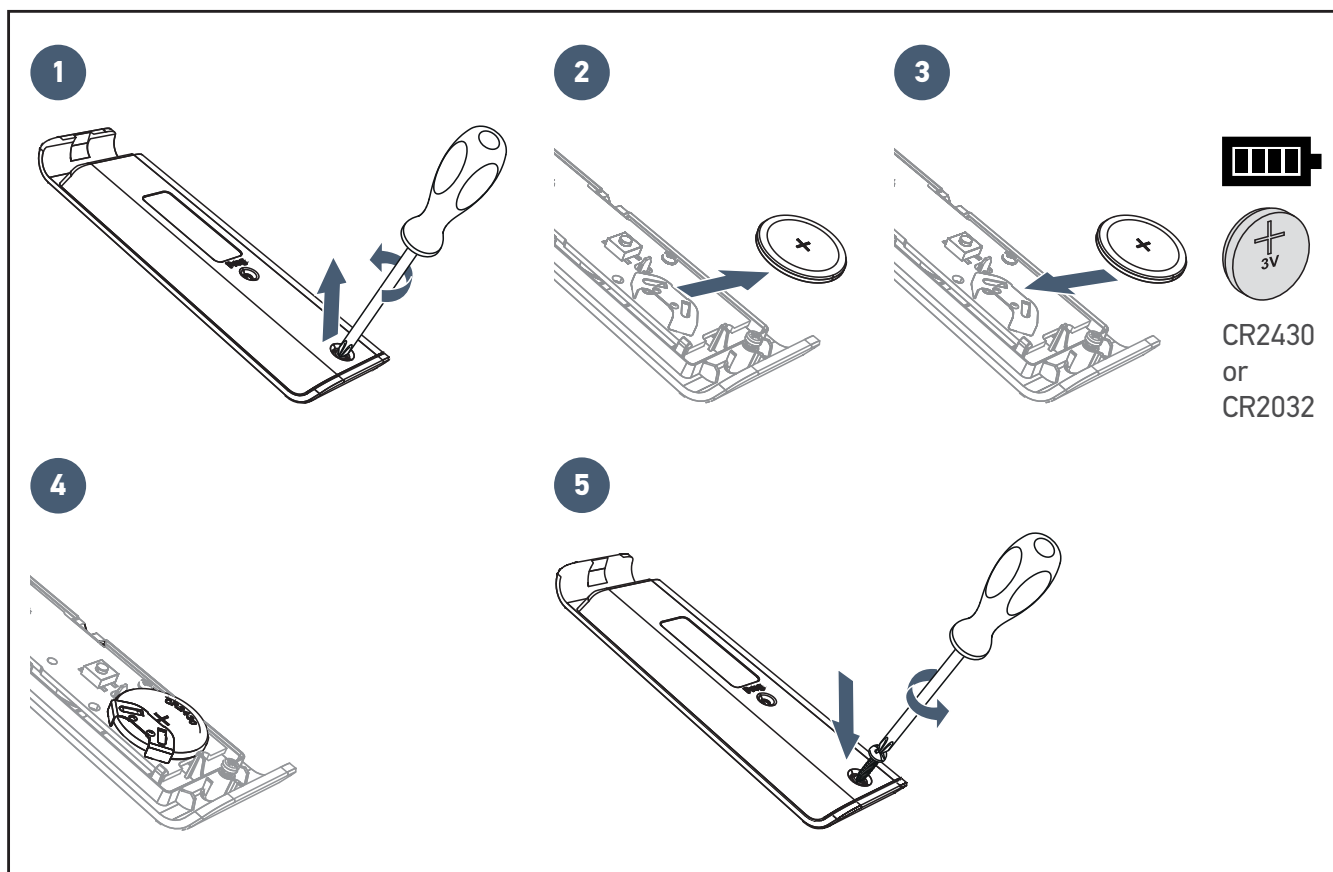


Risk of explosion if the battery is replaced by an incorrect type.

1. Unscrew the rear casing of the remote control.
2. Push the battery out of its housing using a plastic object.
3. Insert a 3V CR2430 or CR2032 battery, with the plus (+) side visible. Make sure the polarity is correct. The power supply terminals must not be short-circuited.
4. Push the battery fully into its housing.
5. Screw the rear cover back into place.



Please separate batteries from other types of waste and recycle them via the local collection system.



Radio frequency	868.95 MHz, io-homecontrol®/ 433.42 MHz, RTS
Frequency band and maximum power used	868.700 MHz - 869.200 MHz e.r.p. < 25 mW 433.050 MHz - 434.790 MHz e.r.p. < 10 mW
Radio range	150 m in free field. Use guaranteed on most floors according to the environment (point-to-point access).
Operating temperature	0°C to + 48°C
Power supply	1 x 3 V CR2430 or CR2032 battery

Inhalt

Herzlich Willkommen	2
- Wer ist Somfy?	2
Wichtige Hinweise - Sicherheit	2
- Allgemeines	2
- Allgemeine Sicherheitshinweise	2
- Installationsbedingungen	2
- Recycling	2
1 Produktbeschreibung	3
2 Bedienung	4
3 Programmierung des Funksenders auf Somfy-Geräten	5
3.1 Programmierung einer fernbedienten Somfy-Fassung oder -Steckdose	5
3.2 Programmierung eines funkgesteuerten Somfy Roll- oder Klappladenantriebs	7
4 Löschung des Funksenders von Somfy-Geräten	8
4.1 Löschung des programmierten Kanals von einer fernbedienten Somfy-Fassung oder -Steckdose	8
4.2 Löschung des programmierten Kanals von einem funkgesteuerten Somfy Roll- oder Klappladenantrieb	9
5 Installation der Wandhalterung für den Funksender	10
6 Tipps und Empfehlungen	11
6.1 Sonderfall Solarantrieb eines io-Partners (Beispiel Velux®)	11
7 Batteriewechsel	12
8 Technische Daten	13

Herzlich Willkommen

Wir bedanken uns für das Vertrauen, das Sie uns mit dem Kauf eines Somfy-Produkts entgegenbringen.

▶ Wer ist Somfy?

Somfy entwickelt, produziert und vertreibt Antriebe und Automatikvorrichtungen für Hausanlagen. Ob Antriebe für Einfahrts- oder Garagentore, Rollläden, Alarmanlagen, Beleuchtungssteuerungen oder Heizungsthermostate: Alle Produkte von Somfy sollen Ihre Erwartungen im Hinblick auf Sicherheit, Komfort und Energieeinsparung erfüllen.


Somfy ist ständig um die Qualitätsverbesserung seiner Produkte bemüht. Somfy verdankt seinen Ruf der Zuverlässigkeit seiner Produkte, die für Innovation und weltweites technologisches Know-how stehen.

Wichtige Hinweise - Sicherheit

▶ Allgemeines

Lesen Sie die Anweisungen zu diesem Produkt aufmerksam durch. Bewahren Sie diese Sicherheitshinweise gut auf. Für Schäden und Mängel, die durch nicht bestimmungsgemäße Verwendung oder Nichtbeachtung der Anweisungen und Hinweise in dieser Anleitung entstehen, ist die Haftung und Gewährleistung durch Somfy ausgeschlossen. Somfy haftet nicht für Änderungen der Normen und Standards, die nach Veröffentlichung dieser Anleitung eintreten.

Prüfen Sie die Kompatibilität dieses Produkts mit den vorhandenen Ausrüstungs- und Zubehörteilen. Bei Fragen zur Installation dieses Produkts und für weiterführende Informationen wenden Sie sich bitte an Ihren Somfy-Ansprechpartner, oder besuchen Sie unsere Website www.somfy.com.

 Somfy erklärt, dass das in diesen Anleitungen beschriebene Produkt bei Anwendung gemäß dieser Anweisungen mit den wesentlichen Anforderungen der anwendbaren Europäischen Richtlinien konform ist, insbesondere mit der Funkanlagenrichtlinie 2014/53/EU. Der vollständige Text der CE-Konformitätserklärung ist unter der Internet-Adresse www.somfy.com/ce verfügbar.

▶ Allgemeine Sicherheitshinweise

Bewahren Sie das Produkt außerhalb der Reichweite von Kindern auf. Verwenden Sie zur Reinigung des Produkts keine Scheuer- oder Lösungsmittel.

Verwenden Sie zur Reinigung der Oberflächen ein weiches und trockenes Tuch. Setzen Sie das Produkt keinen Stößen aus und lassen Sie es nicht fallen. Bringen Sie es nicht in Kontakt mit brennbaren Stoffen, Wärmequellen, Feuchtigkeit und Spritzwasser. Tauchen Sie es nicht in Flüssigkeiten. Versuchen Sie nicht, das Produkt zu reparieren.

▶ Installationsbedingungen

Die Funkreichweite wird durch die Regulierungsnormen für Funkgeräte eingeschränkt.

Die Funkreichweite hängt stark von den Umgebungsbedingungen ab: Große stromführende Geräte in der Nähe des Installationsorts oder die für die Erstellung der Mauern und Wände verwendeten Materialien können zu Störungen führen.

Durch die Verwendung von Funkgeräten (z. B. von Hifi-Funkkopfhörern) mit derselben Funkfrequenz kann die Leistung des Produkts beeinträchtigt werden.

▶ Recycling

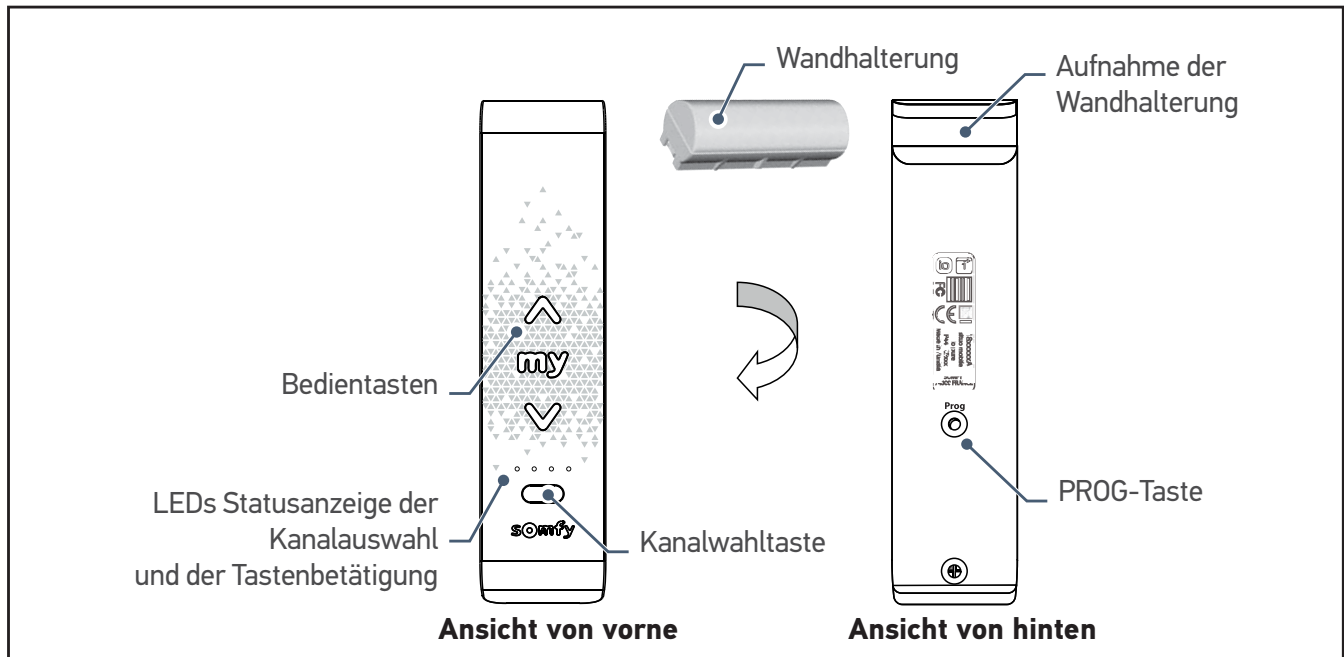


Entsorgen Sie das Produkt und die Batterien nicht mit dem Hausmüll. Bitte bringen Sie sie zu einer Sammelstelle oder einem zugelassenen Zentrum, um sicherzustellen, dass sie ordnungsgemäß wiederverwertet werden.



Dieser Funksender ist ein drahtloser Sender, der mit den Funkprotokollen RTS und io ausgestattet ist. Er wird verwendet, um die folgenden Geräte einzeln oder gleichzeitig anzusteuern (die Anzahl der Geräte, die pro Kanal angesteuert werden können, ist unbegrenzt):

- RTS- und io-Rollladenantriebe,
- RTS- und io-Klappladenantriebe,
- ferngesteuerte RTS- und io-Steckdosen,
- RTS- und io-Beleuchtungs-Mikromodule,
- RTS- und io-Rollladen-Mikromodule,
- ferngesteuerte RTS-Fassungen.






Jeder Kanal entspricht einem einzelnen Funksender und kann ein oder mehrere Geräte steuern.

Der Wechsel zwischen den Kanälen erfolgt mit dem Kanalwahltaster.

Die LEDs geben den gewählten Kanal an (siehe nebenstehende Abbildung).

Kanal 1:	☀	○	○	○
Kanal 2:	○	☀	○	○
Kanal 3:	○	○	☀	○
Kanal 4:	○	○	○	☀
Kanal 5:	☀	☀	☀	☀

		Fernbediente Steckdose On/Off 3600 W	Rollladen Klappladen
		Fernbediente Fassung On/Off 60 W	
		Fernbediente Steckdose/Fassung On/Off 3600 W	
	Kurzer Druck	Ein	Öffnen
	Kurzer Druck	-	<ul style="list-style-type: none"> • Stopp, wenn der Laden in Bewegung ist • Programmierte Lieblingsposition, wenn der Laden offen oder geschlossen ist
	Kurzer Druck	Aus	Schließen

3.1 Programmierung einer fernbedienten Somfy-Fassung oder -Steckdose

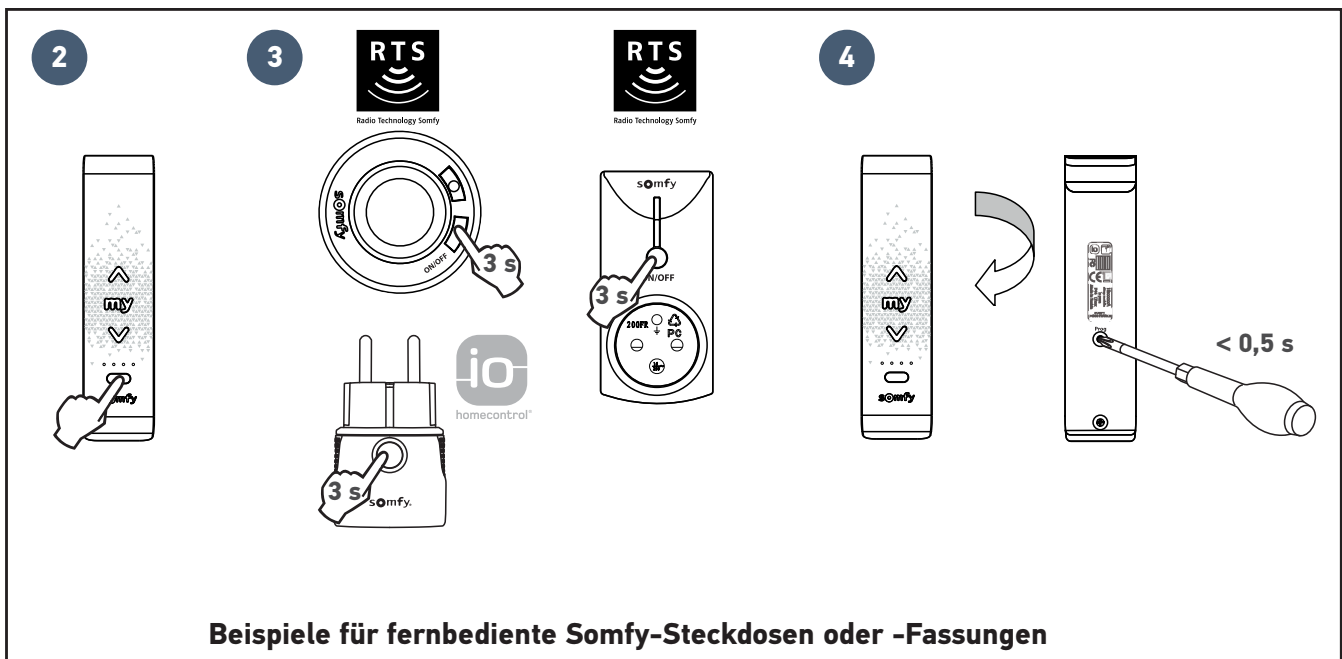
► Funksender einlernen

1. Stellen Sie sicher, dass die fernbediente Fassung oder Steckdose mit Strom versorgt wird.



Trennen Sie bei diesem Vorgang alle anderen fernbedienten Somfy-Steckdosen oder -Fassungen in Ihrer Wohnung von der Stromversorgung.

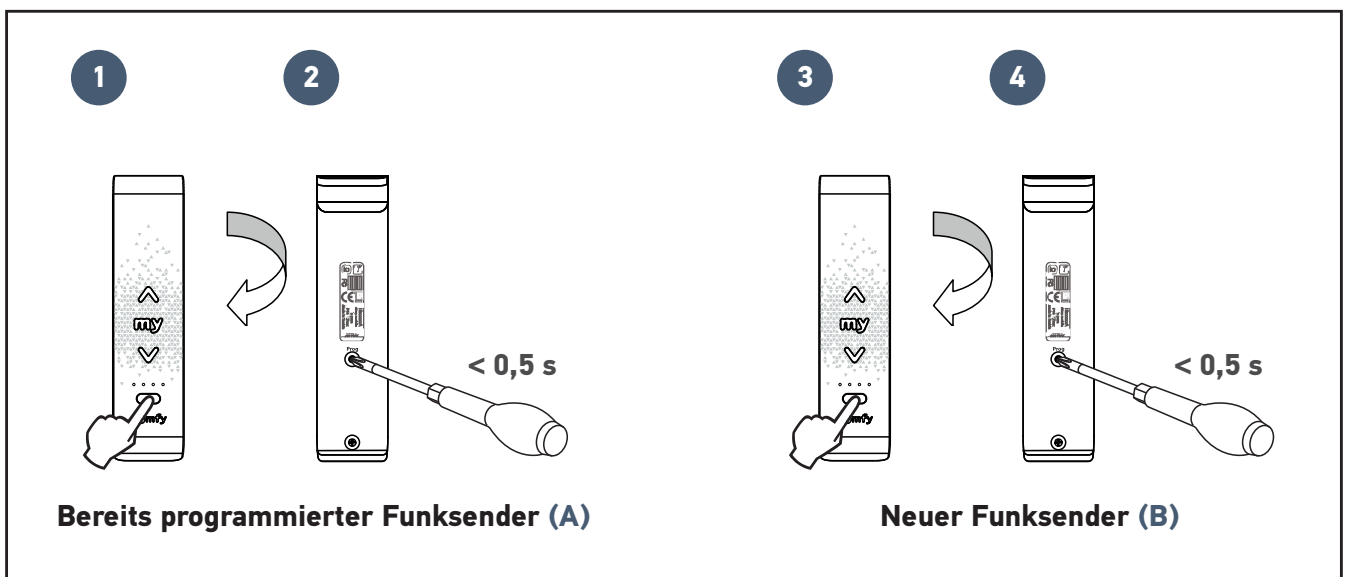
2. Drücken Sie so oft auf die Kanalwahltaste, bis der zu programmierende Kanal angezeigt wird.
3. Drücken Sie die Programmier Taste der fernbedienten Fassung/Steckdose, bis die LED blinkt.
4. Drücken Sie mit einem spitzen Gegenstand kurz die PROG-Taste hinten am Funksender. Die LED der fernbedienten Fassung/Steckdose leuchtet durchgehend und erlischt dann.



3.1 Programmierung einer fernbedienten Somfy-Fassung oder -Steckdose

► Einen Funksender (B) mithilfe eines bereits programmierten Funksenders (A) einlernen

1. Wählen Sie auf dem Funksender **A** mit 5 Kanälen den Kanal an, der die Produkte ansteuert, die dem Funksender **B** hinzugefügt werden sollen: Drücken Sie so oft auf die Kanalwahltaste, bis der bereits programmierte Kanal angezeigt wird.
2. Drücken Sie kurz mit einem spitzen Gegenstand die PROG-Taste hinten an demselben Funksender **A**. Die LEDs der miteinander verbundenen Geräte blinken.
3. Drücken Sie dann den Kanalwahltaster bei Funksender **B** mit 5 Kanälen so oft wie erforderlich, bis die LEDs den einzulernenden Kanal angeben.
4. Drücken Sie kurz mit einem spitzen Gegenstand die PROG-Taste hinten an demselben Funksender **B**. Die LEDs der zu verbindenden Geräte leuchten durchgehend und erlöschen dann. Der Kanal des neuen Funksenders **B** ist programmiert.
5. Wiederholen Sie das Verfahren bei Bedarf mit den anderen Kanälen des Funksenders **A**.




Für dieses Verfahren müssen Sie Ihre Anlage gut kennen.

Wenn beispielsweise 2 verbundene Rollläden vom Kanal 1 des Funksenders **A** dem Kanal 5 des Funksenders **B** hinzugefügt werden, obwohl einer dieser 2 Rollläden bereits auf dem Kanal 5 des Funksenders **B** programmiert ist, wird der bereits programmierte Rollladen gelöscht und der nicht programmierte Rollladen hinzugefügt.

Daher empfehlen wir Ihnen, die Produkte schrittweise jeweils mit dem entsprechenden individuellen Funksender hinzuzufügen, um Programmierungsfehler zu vermeiden.

3.2 Programmierung eines funkgesteuerten Somfy Roll- oder Klappladenantriebs

i

Sie müssen zuvor den Antrieb des Ladens in Betrieb genommen haben. Vor der Programmierung müssen die Endlagen des Antriebs eingestellt worden sein (beachten Sie die Betriebsanleitung des Antriebs oder wenden Sie sich an den Support von Somfy). Überprüfen Sie die Drehrichtung: Drücken Sie die Taste . Wenn der Laden heruntergefahren wird/sich schließt, beachten Sie die Bedienungsanleitung des Antriebs oder wenden Sie sich an den Support von Somfy.

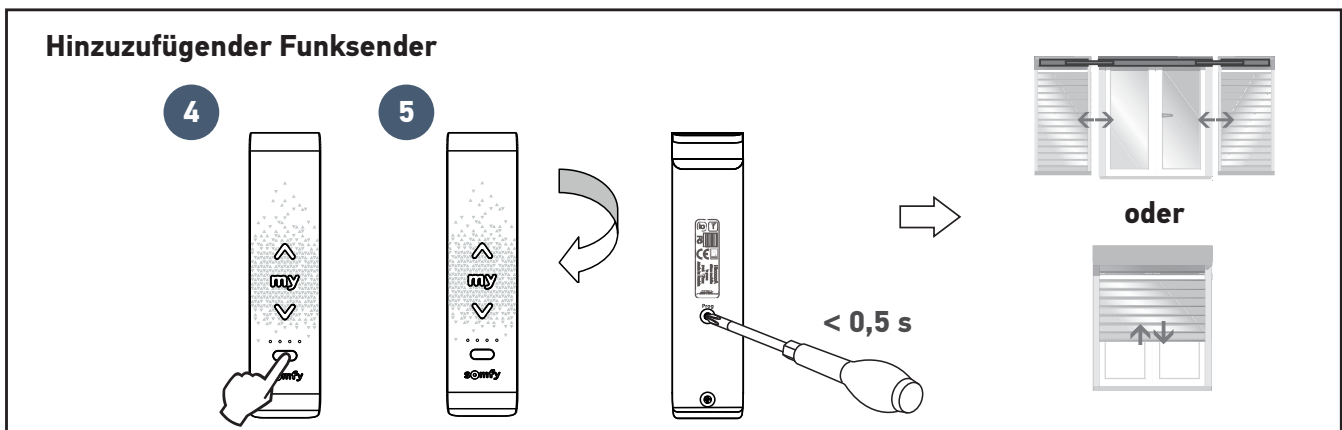
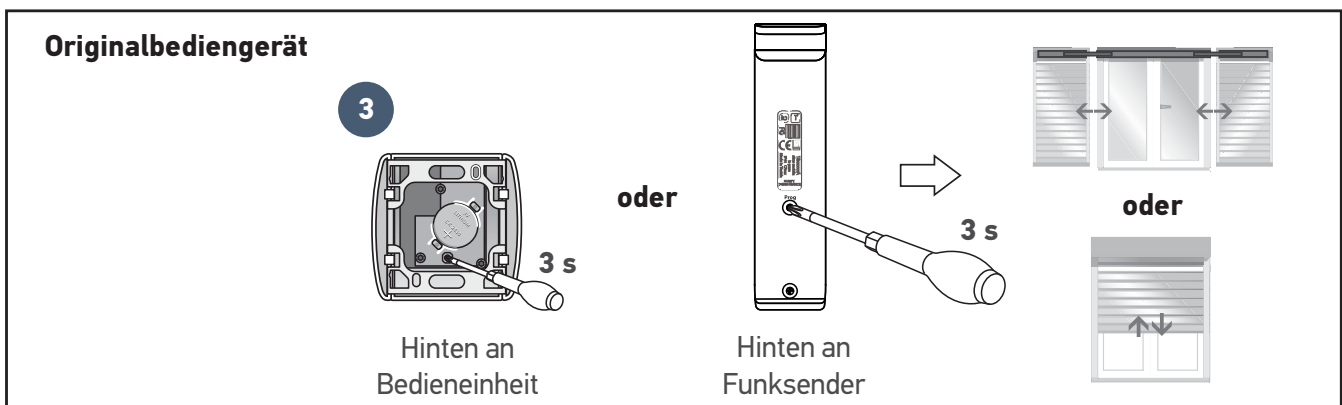
► Funksender einlernen

1. Ermitteln Sie das Originalbediengerät des Ladens, d. h. den Funksender oder das Bediengerät, **die nur diesen Laden ansteuern**.

i

- Wenn die Originalbedieneinheit verloren gegangen ist oder beschädigt wurde und die einzige Bedieneinheit ist, mit der der Rollladen angesteuert werden kann, wenden Sie sich an den Support von Somfy.
- Wenn der Laden mit einer anderen Bedieneinheit angesteuert werden kann, verwenden Sie diese für die folgenden Schritte.

2. Öffnen Sie den Laden mit dem Originalbediengerät halb.
3. Drücken Sie die PROG-Taste des jeweiligen Originalbediengeräts, bis der Laden sich bewegt. Die PROG-Funktion wird nun für 2 Minuten aktiviert.
4. Drücken Sie so oft auf die Kanalwahltaste, bis der zu programmierende Kanal angezeigt wird.
5. Drücken Sie mit einem spitzen Gegenstand kurz die PROG-Taste hinten am Funksender, der hinzugefügt werden soll. Der Laden bewegt sich kurz.



► Lieblingsposition einlernen oder ändern

Beachten Sie die Gebrauchsanweisung des Antriebs für den Laden.

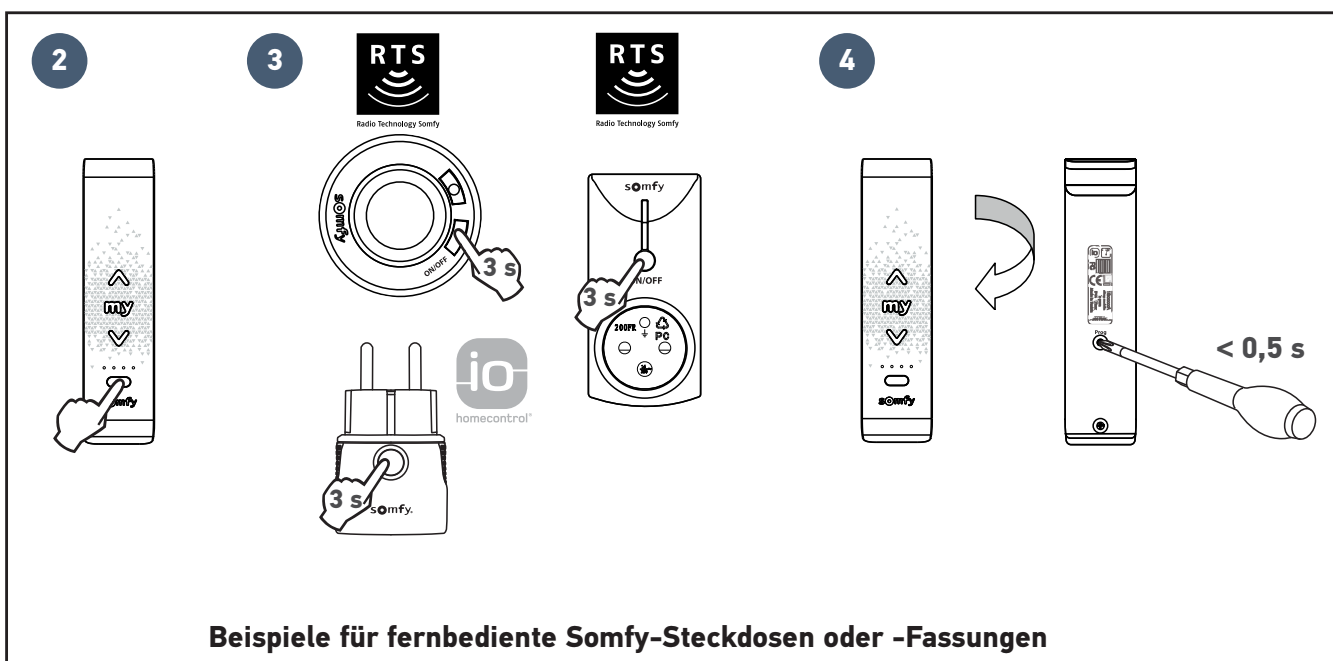
4.1 Löschung des programmierten Kanals von einer fernbedienten Somfy-Fassung oder -Steckdose

1. Stellen Sie sicher, dass die fernbediente Fassung oder Steckdose mit Strom versorgt wird.



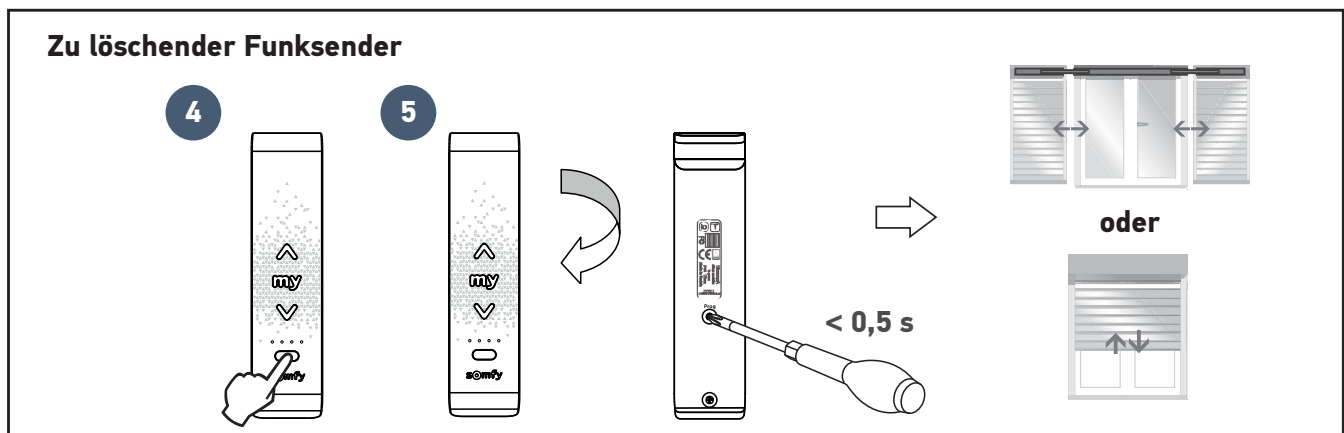
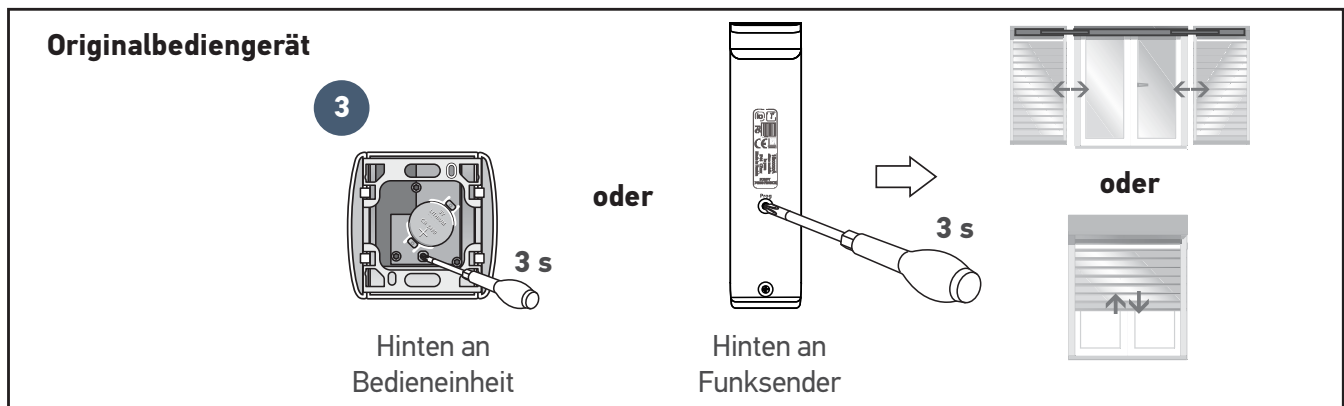
Trennen Sie bei diesem Vorgang alle anderen fernbedienten Somfy-Steckdosen oder -Fassungen in Ihrer Wohnung von der Stromversorgung.

2. Drücken Sie so oft auf die Kanalwahltaste, bis der zu löschende Kanal angezeigt wird.
3. Drücken Sie die Programmieraste der fernbedienten Fassung/Steckdose, bis die LED blinkt.
4. Drücken Sie mit einem spitzen Gegenstand kurz die PROG-Taste hinten am Funksender. Die LED der fernbedienten Fassung/Steckdose erlischt.



4.2 Löschung des programmierten Kanals von einem funkgesteuerten funkgesteuerten Somfy Roll- oder Klappladenantrieb

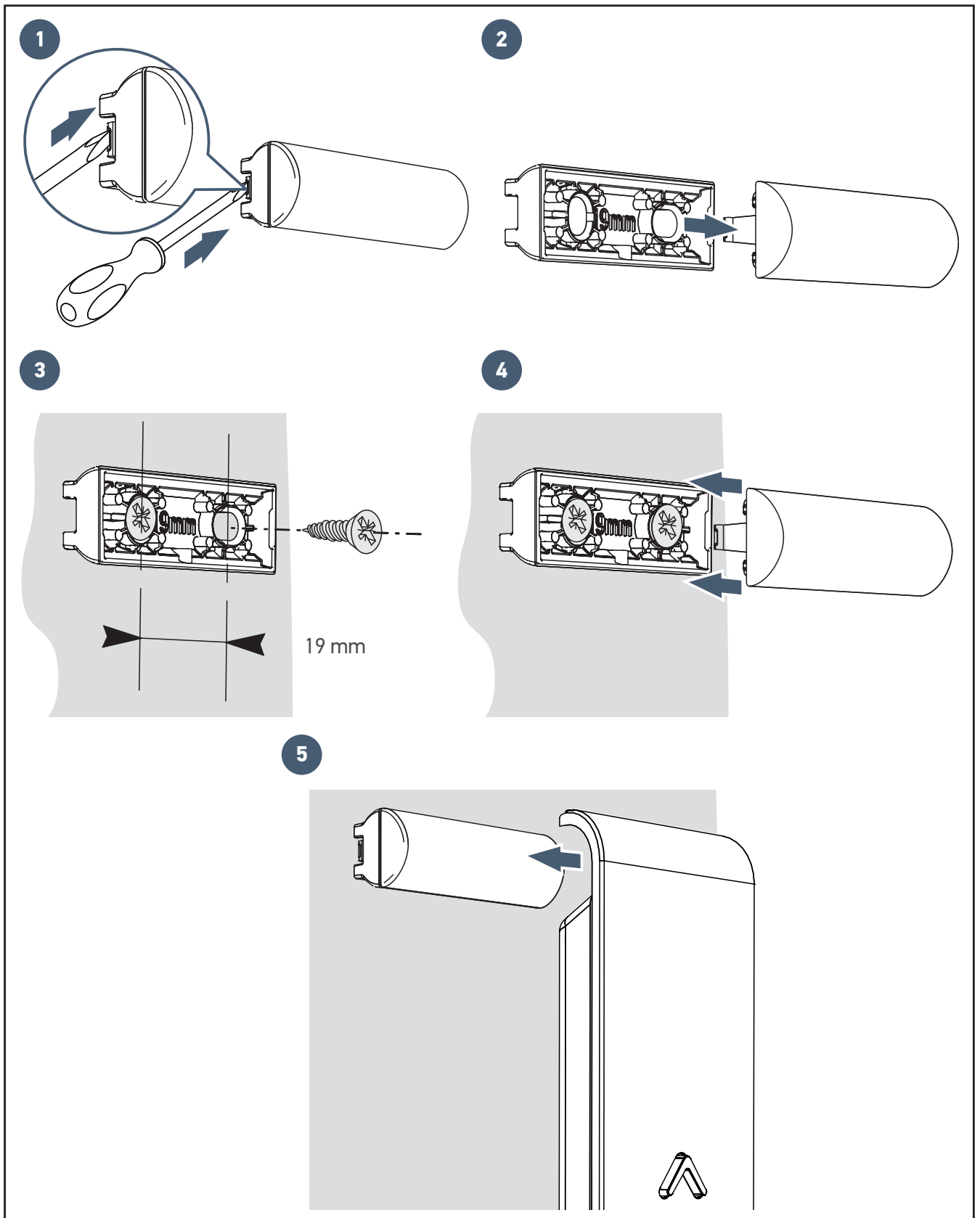
1. Ermitteln Sie die beizubehaltende Bedieneinheit des Ladens, d. h. den Funksender oder die Bedieneinheit, **die weiter den Laden ansteuern sollen**.
2. Öffnen Sie den Laden mit der beizubehaltenden Bedieneinheit halb.
3. Drücken Sie kurz auf die PROG-Taste der beizubehaltenden Bedieneinheit, bis der Laden sich bewegt (oder piept).
Die PROG-Funktion wird nun für 2 Minuten aktiviert.
4. Drücken Sie so oft auf die Kanalwahltaste, bis der zu löschende Kanal angezeigt wird.
5. Drücken Sie kurz die PROG-Taste hinten am zu löschenden Funksender. Der Laden bewegt sich kurz (oder piept 2 Mal).





Dieses Produkt darf maximal in einer Höhe von 2 m installiert werden.

Öffnen Sie die Wandhalterung gemäß Abbildung und befestigen Sie sie mithilfe eines Schraubendrehers auf einer glatten Oberfläche.

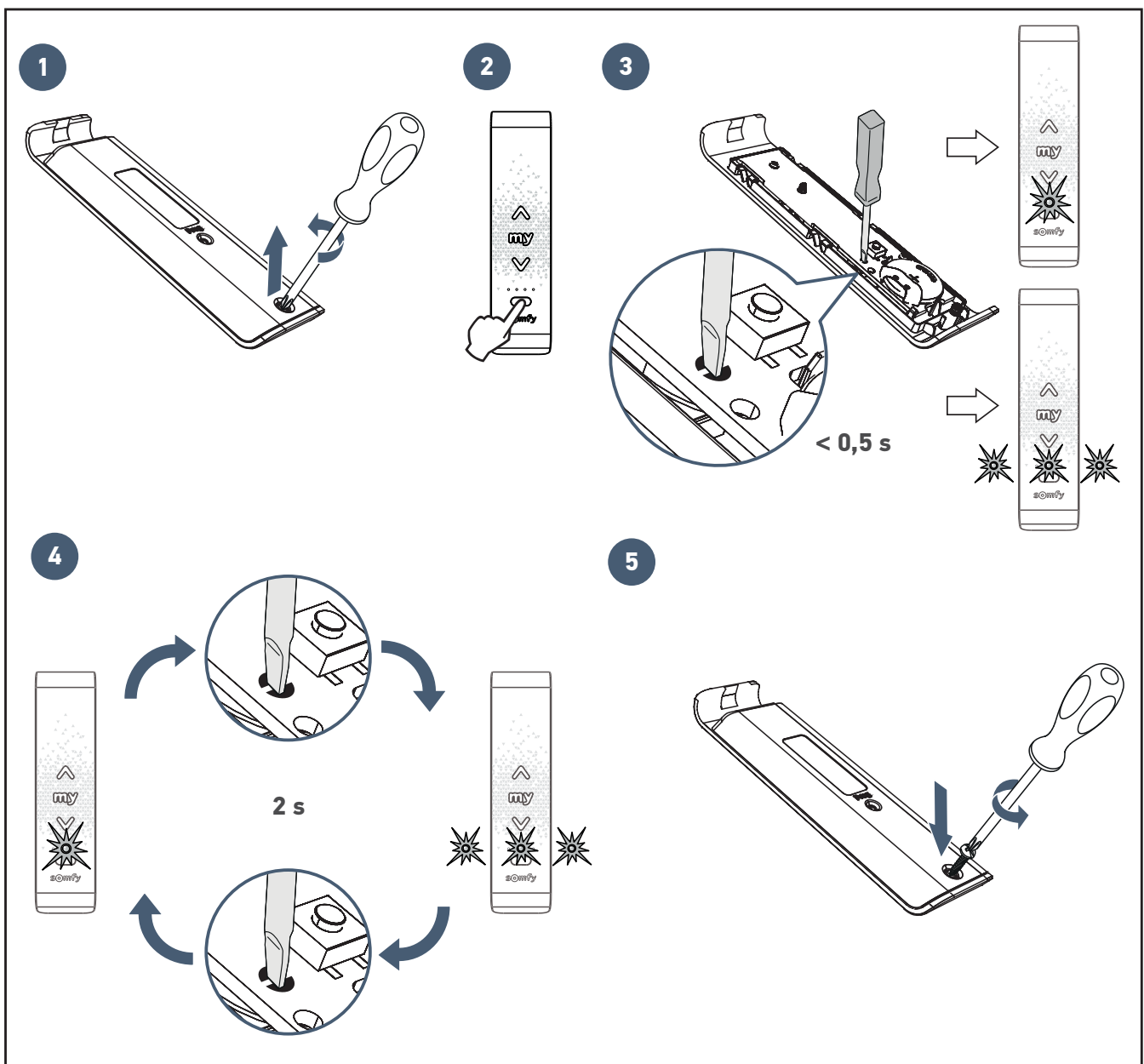


6.1 Sonderfall Solarantrieb eines io-Partners (Beispiel Velux®)

Führen Sie dieses Verfahren nur zur Ansteuerung eines Solarantriebs für Läden einer Partnermarke aus (nicht Somfy).

Dieses Verfahren muss für jeden Kanal des Funksenders Situo 5 io/RTS durchgeführt werden, der einem Solarantrieb eines io-Partners zugeordnet werden soll.

1. Schrauben Sie die hintere Abdeckung des Funksenders ab.
2. Wählen Sie den Kanal, der dem Solarantrieb des Partners bereits zugeordnet ist oder zugeordnet werden soll.
3. Überprüfen Sie den aktuellen Modus: Stellen Sie kurz einen Kontakt zwischen den 2 Kontaktflächen (2 Halbkreise neben der Taste Prog) her.
 - Die LED des ausgewählten Kanals leuchtet durchgehend = Standardmodus.
 - Die LED des ausgewählten Kanals blinkt = kompatibler Modus mit anderen Solarantrieben von io-Partnern.
4. Wechseln Sie den Modus: Stellen Sie für ca. 2 s einen Kontakt zwischen den 2 Kontaktflächen her, bis die LED wechselt: Sie zeigt den neuen Modus an.
5. Bringen und schrauben Sie die Abdeckung wieder an.



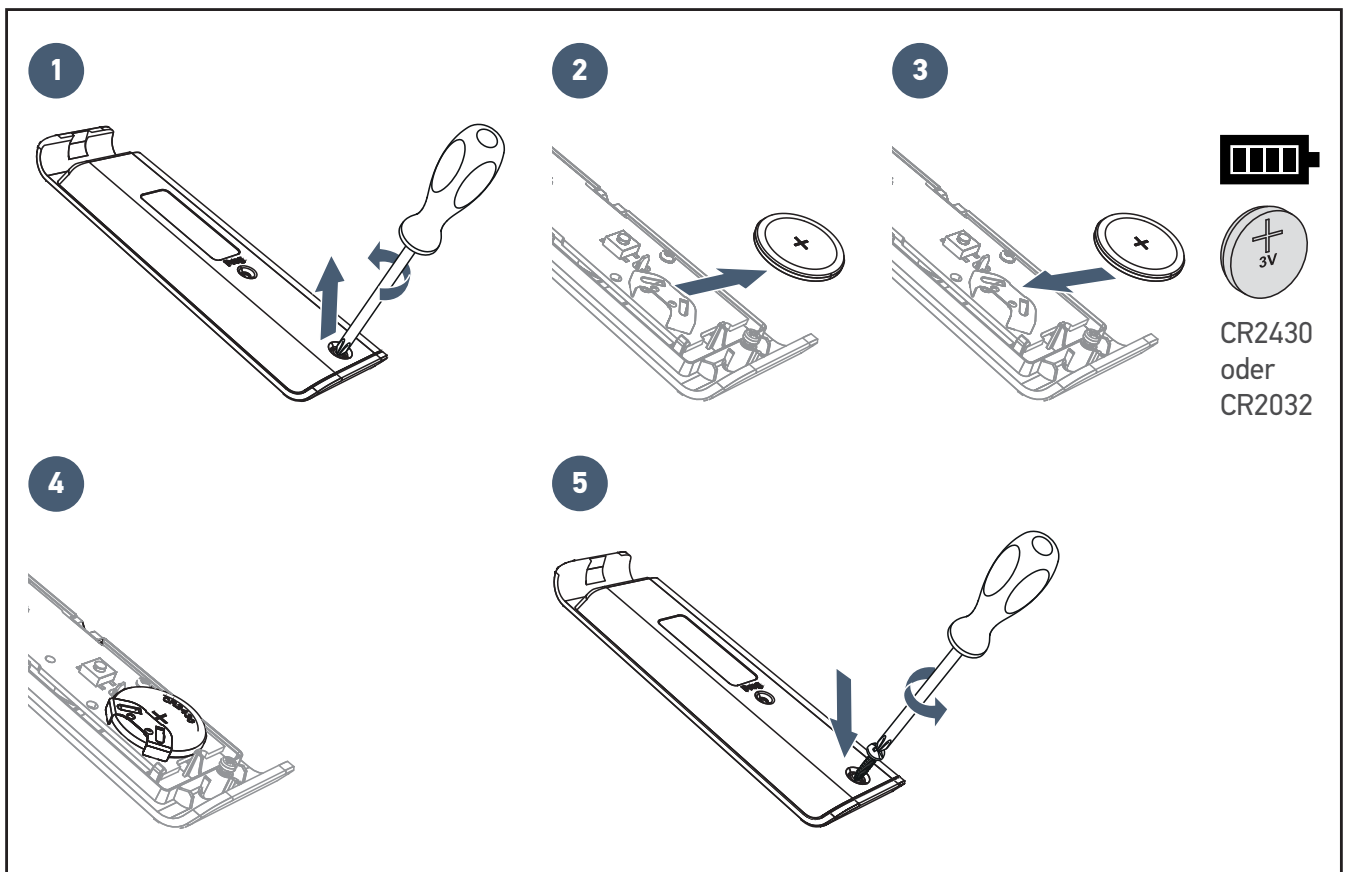


Bei Batterien falschen Typs besteht Explosionsgefahr.

1. Schrauben Sie die hintere Abdeckung des Funksenders ab.
2. Drücken Sie die verbrauchte Batterie mit einem Kunststoffgegenstand aus ihrem Fach heraus.
3. Setzen Sie eine neue Batterie vom Typ CR2430 oder CR2032 3 V so in die Halterung ein, dass die Seite mit dem Pluszeichen (+) sichtbar ist. Beachten Sie die Polarität.
Die Anschlüsse dürfen nicht kurzgeschlossen werden.
4. Drücken Sie die Batterie in das Fach.
5. Bringen und schrauben Sie die Abdeckung wieder an.



Batterien und Akkus gehören nicht in den Hausmüll. Entsorgen Sie sie entsprechend den geltenden Vorschriften im Handel oder bei den kommunalen Sammelstellen.



Funkfrequenz	868.95 MHz, io-homecontrol®/ 433.42 MHz, RTS
Frequenzband und maximale Leistung	868.700 MHz - 869.200 MHz ERP < 25 mW 433.050 MHz - 434.790 MHz ERP < 10 mW
Funkreichweite	150 m im Freifeld Garantiierter Einsatz in „Etagenreichweite“ je nach Umgebung (von Zugangspunkt zu Zugangspunkt).
Betriebstemperaturbereich	0 °C bis + 48 °C
Betriebsspannung	1 Batterie vom Typ CR2430 oder CR2032, 3 V

Índice

Bienvenida	2
- ¿Quién es Somfy?	2
Información importante. Seguridad	2
- Aspectos generales	2
- Normas generales de seguridad	2
- Condiciones de uso	2
- Reciclaje	2
1 Presentación del producto	3
2 Uso	4
3 Programación del mando a distancia en un equipo Somfy	5
3.1 Programación en un portalámparas o en una toma con control a distancia Somfy	5
3.2 Programación en un motor de persiana o contraventana con radiocontrol Somfy	7
4 Eliminación de un mando a distancia de un equipo Somfy	8
4.1 Borrar el canal programado en un portalámparas o una toma con control a distancia Somfy	8
4.2 Borrar el canal programado en un motor de persiana o contraventana con radiocontrol Somfy	9
5 Instalación del soporte mural del mando a distancia	10
6 Trucos y consejos	11
6.1 Caso especial de un motor solar asociado io (por ejemplo, Velux®)	11
7 Sustitución de la pila	12
8 Características técnicas	13

> Bienvenida

Gracias por elegir un producto Somfy.

▶ ¿Quién es Somfy?

Somfy desarrolla, produce y comercializa motores y automatismos para los accesorios del hogar. Motores para cancelas, puertas de garaje o persianas enrollables, sistemas de alarma, controles de iluminación, termostatos de calefacción, etc., todos los productos Somfy responderán a sus expectativas de seguridad, confort y ahorro energético.


Para Somfy, la búsqueda de la calidad es un proceso de mejora constante. La notoriedad de Somfy se basa en la fiabilidad de sus productos, sinónimo de innovación y de dominio de la tecnología en todo el mundo.

> Información importante. Seguridad

▶ Aspectos generales

Lea detenidamente las instrucciones de este producto. Conserve estas instrucciones. El incumplimiento de estas instrucciones excluye la responsabilidad de Somfy y su garantía. Somfy no podrá considerarse responsable de los cambios de normas y estándares producidos tras la publicación del presente manual.

Compruebe la compatibilidad de este producto con los equipos y accesorios asociados. Para resolver cualquier duda que pudiera surgir durante la instalación de este producto o para obtener información adicional, póngase en contacto con uno de los agentes de Somfy o visite la página web www.somfy.com.

 Somfy declara que el producto descrito en las presentes instrucciones, siempre que se utilice de conformidad con las mismas, cumple los requisitos esenciales de las directivas europeas aplicables y, en particular, de la directiva 2014/53/EU sobre equipos radioeléctricos. El texto completo de la declaración CE de conformidad se encuentra disponible en la siguiente página web: www.somfy.com/ce.

▶ Normas generales de seguridad

No deje el producto al alcance de los niños. No utilice productos abrasivos ni disolventes para limpiarlo.

Utilice un trapo suave y seco para limpiar su superficie. No someta el producto a golpes ni deje que se caiga; no lo deje cerca de materiales inflamables ni lo exponga a una fuente de calor, a la humedad ni a salpicaduras y no lo sumerja en ningún líquido. No intente repararlo.

▶ Condiciones de uso

El alcance del radiocontrol está limitado por las normativas que regulan los equipos radioeléctricos.

El alcance del radiocontrol depende en gran medida del entorno de uso: posibles perturbaciones provocadas por grandes equipos eléctricos cerca de la instalación, tipo de material utilizado en las paredes y tabiques del lugar.

El uso de equipos radioeléctricos (por ejemplo, unos cascos con radiocontrol de alta fidelidad) que utilicen la misma radiofrecuencia podría afectar al rendimiento del producto.

▶ Reciclaje



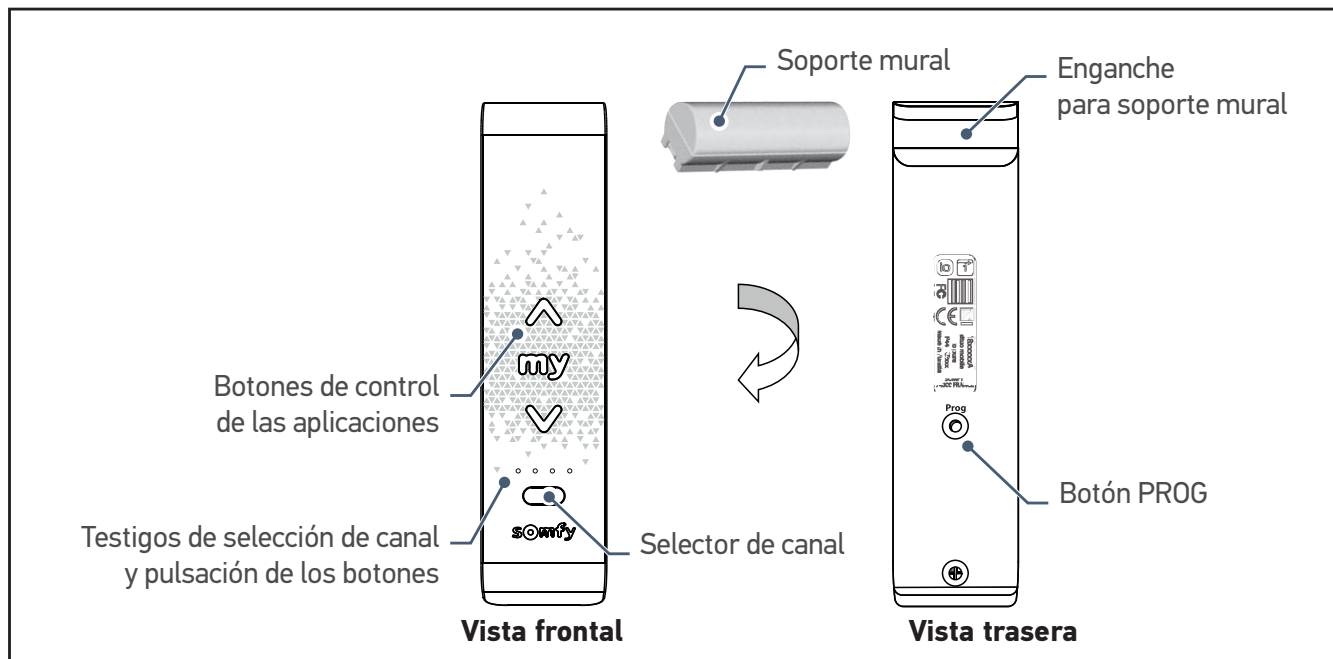
No tire el producto ni la pila gastada a la basura doméstica. Estos deben depositarse en un punto de recogida selectiva o en un centro autorizado para garantizar su reciclaje.



Este mando a distancia es un emisor inalámbrico equipado con protocolos de radio RTS e io.

Se utiliza para controlar individual o simultáneamente los siguientes equipos (el número de equipos que pueden ser controlados por un canal es ilimitado):

- los motores de persianas enrollables RTS e io;
- los motores de contraventanas RTS e io;
- las tomas con control a distancia RTS e io;
- los micromódulos de iluminación RTS e io;
- los micromódulos para persianas enrollables RTS e io;
- el portalámparas con control a distancia RTS.






Cada canal corresponde a un mando a distancia individual y puede controlar uno o varios equipos.

La navegación entre los canales se lleva a cabo por medio del botón de selección de canal.

Los indicadores luminosos muestran el canal seleccionado (consulte la ilustración contigua).

Canal 1:	☀	○	○	○
Canal 2:	○	☀	○	○
Canal 3:	○	○	☀	○
Canal 4:	○	○	○	☀
Canal 5:	☀	☀	☀	☀

		Toma On/Off 3600 W	Persiana enrollable Contraventana
		Portalámparas On/Off 60 W	
		Toma/portalámparas On/Off 3600 W	
	Pulsación breve	Funcionamiento	Apertura
	Pulsación breve	-	<ul style="list-style-type: none"> • Parada si la persiana está en movimiento • Posición preferida registrada si la persiana está abierta o cerrada
	Pulsación breve	Parada	Cierre

3.1 Programación en un portalámparas o en una toma con control a distancia Somfy

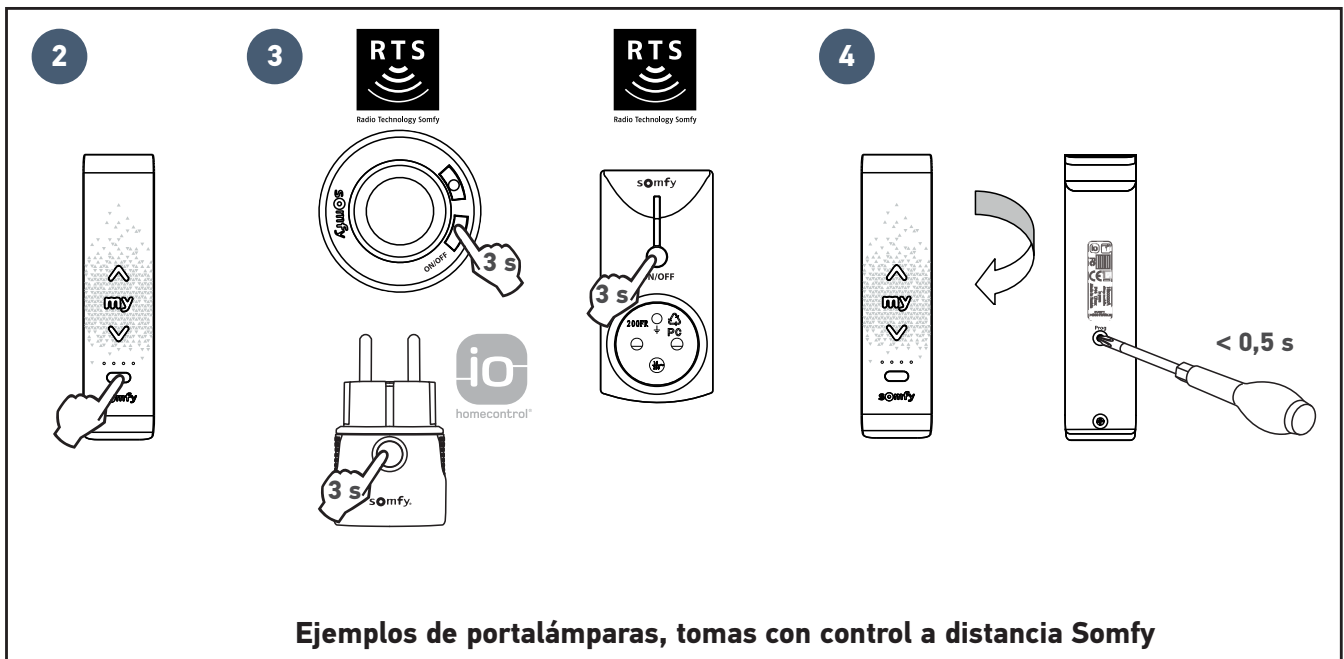
► Programar un mando a distancia

1. Compruebe que el portalámparas/la toma con control a distancia recibe corriente.



Durante esta operación, desconecte el resto de tomas y portalámparas con control a distancia Somfy de su domicilio.

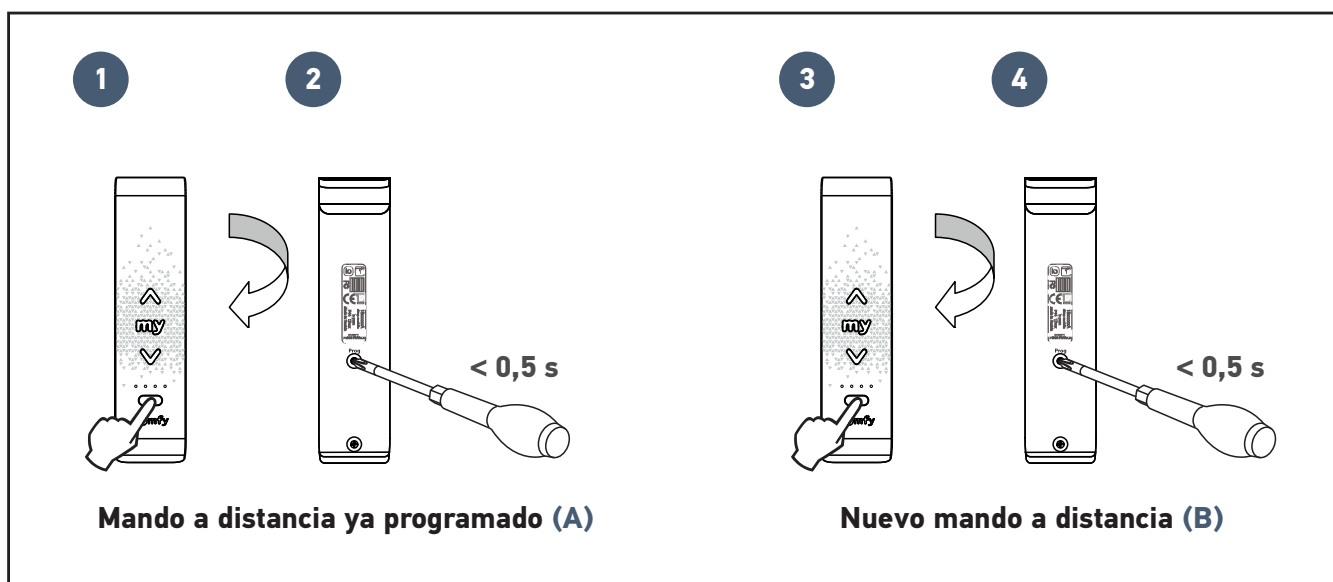
2. Pulse tantas veces como sea preciso el botón de selección de canal hasta que los indicadores luminosos indiquen el canal que desea programar.
3. Pulse el botón de programación del portalámparas/la toma con control a distancia hasta que su indicador luminoso parpadee.
4. Pulse brevemente con un objeto fino el botón PROG de la parte posterior del mando a distancia. El indicador luminoso del portalámparas/la toma con control a distancia se encenderá de forma fija y luego se apagará.



3.1 Programación en un portalámparas o en una toma con control a distancia Somfy

► Adición de un mando a distancia (B) usando un mando a distancia ya programado (A)

1. En el mando a distancia **A** de 5 canales, seleccione el canal que controla los productos que desea añadir al mando a distancia **B**: pulse las veces que sea necesario el botón de selección de canal ya programado.
2. Pulse el botón PROG situado en la parte posterior del mando a distancia **A** con un objeto fino. Los indicadores luminosos de los equipos asociados parpadearán.
3. En el mando a distancia **B** de 5 canales, pulse las veces que sea necesario el botón de selección de canal hasta que los indicadores indiquen el canal que desea añadir.
4. Pulse el botón PROG situado en la parte posterior del mando a distancia **B** con un objeto fino. Los indicadores luminosos de los equipos que van a asociarse se encenderán de forma fija y luego se apagarán. El canal del nuevo mando a distancia **B** está programado.
5. En caso necesario, repita este procedimiento con los otros canales del mando a distancia **A**.




Este procedimiento requiere conocer bien la instalación.

Por ejemplo, para añadir 2 persianas enrollables vinculadas al canal 1 del mando a distancia **A** en el canal 5 del mando a distancia **B**, si ha programado previamente una de esas 2 persianas enrollables en el canal 5 del mando a distancia **B**, la persiana ya programada se eliminará y se añadirá la no programada.

Le aconsejamos que añada los productos poco a poco, con su respectivo mando individual, para evitar que se produzcan errores de desprogramación.

3.2 Programación en un motor de persiana enrollable o contraventana Somfy

i

Tiene que haber efectuado previamente la puesta en servicio del motor de la persiana. Antes de cualquier programación, es preciso haber ajustado los finales de carrera del motor (consulte el manual del motor o póngase en contacto con el servicio de asistencia de Somfy). Compruebe el sentido de giro: pulse el botón . Si la persiana baja/se cierra, consulte el manual del motor o póngase en contacto con el servicio de asistencia de Somfy.

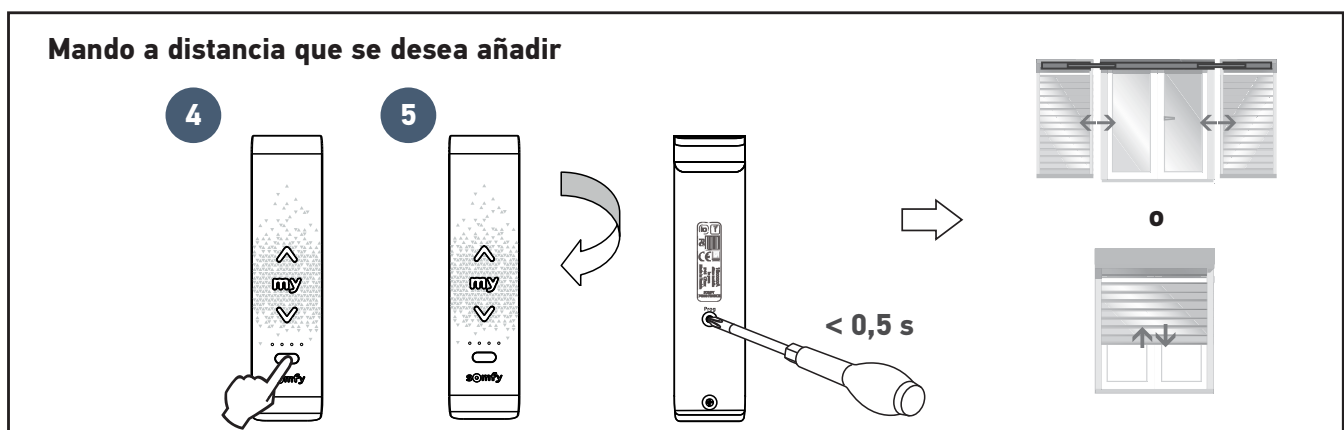
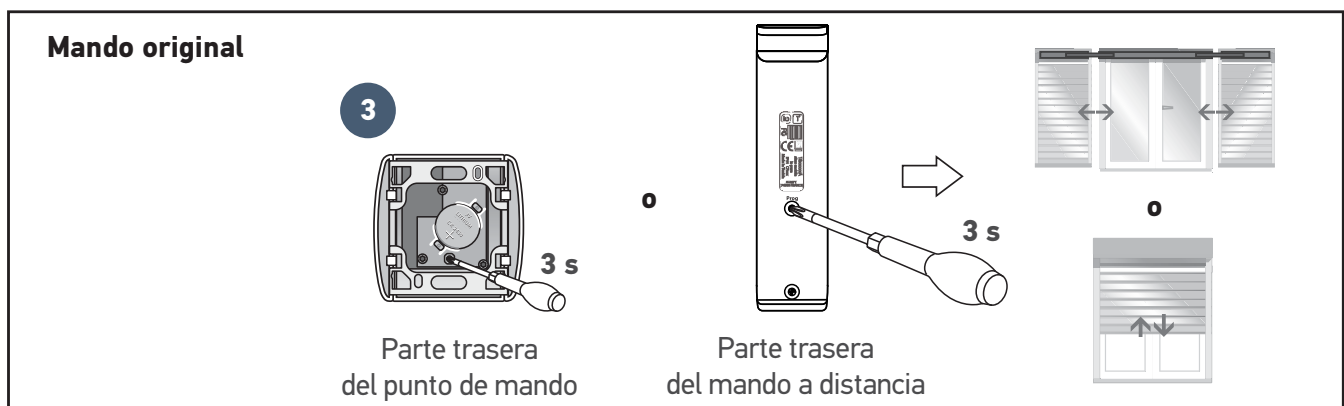
► Programar un mando a distancia

1. Identifique el mando original de la persiana, es decir, el mando a distancia o el punto de mando **que solo controla esta persiana**.

i

- Si el mando original se ha perdido o dañado y es el único que controla la persiana enrollable, póngase en contacto con el servicio de asistencia de Somfy.
- Si hay otro mando que controla la persiana enrollable, utilícelo para realizar las fases siguientes.

2. Entreebra la persiana con el mando original.
3. Pulse el botón PROG del mando original hasta que la persiana realice un movimiento de subida y bajada. La función PROG se activa durante dos minutos.
4. Pulse tantas veces como sea preciso el botón de selección de canal hasta que los indicadores luminosos indiquen el canal que desea programar.
5. Pulse brevemente con un objeto fino el botón PROG de la parte posterior del mando a distancia que desea añadir. La persiana realiza un movimiento de subida y bajada.



► Registrar o modificar la posición preferida

Consulte el manual del motor de la persiana.

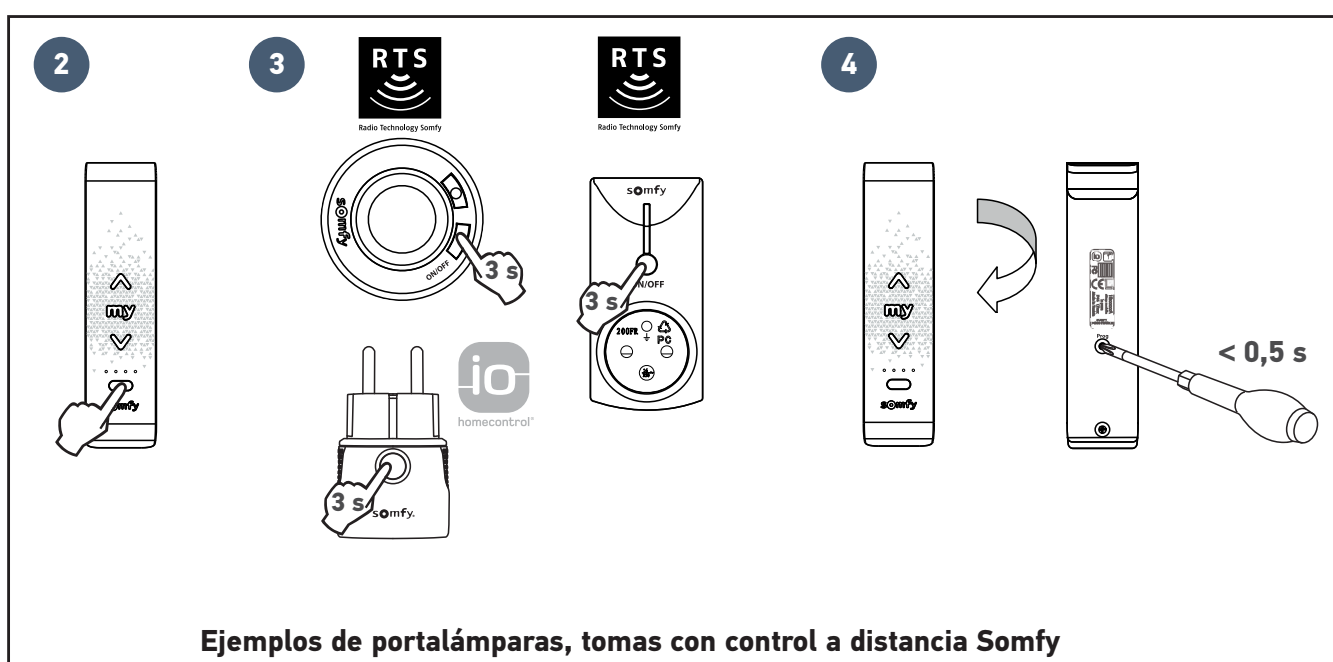
4.1 Borrar el canal programado en un portalámparas o una toma con control a distancia Somfy

1. Compruebe que el portalámparas/la toma con control a distancia recibe corriente.



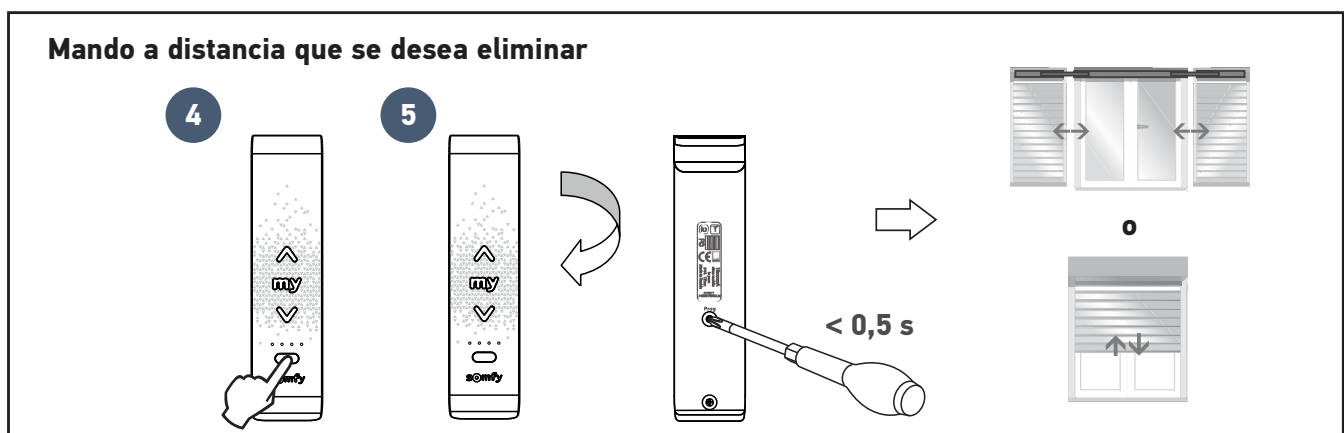
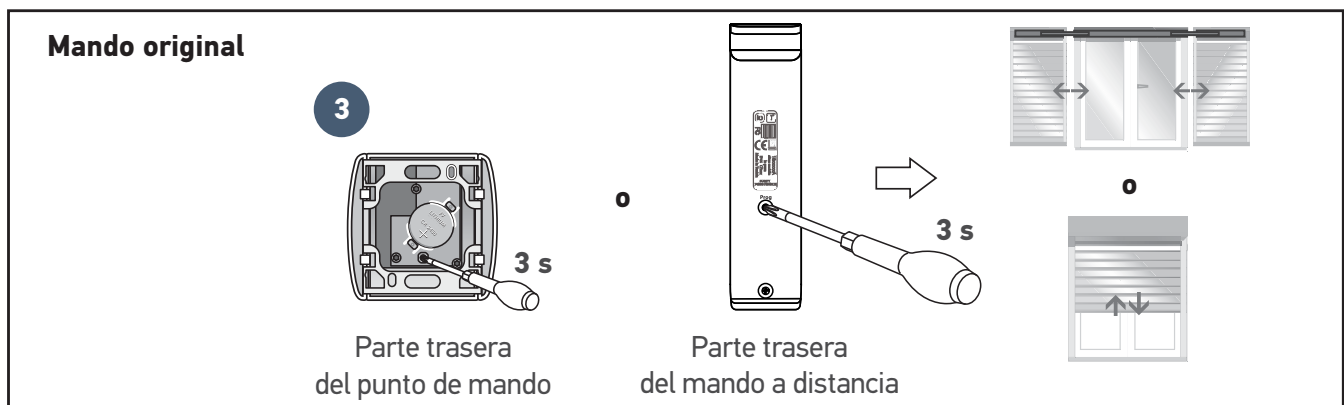
Durante esta operación, desconecte el resto de tomas y portalámparas con control a distancia Somfy de su domicilio.

2. Pulse tantas veces como sea preciso el botón de selección de canal hasta que los indicadores luminosos indiquen el canal que desea eliminar.
3. Pulse el botón de programación del portalámparas/la toma con control a distancia hasta que su indicador luminoso parpadee.
4. Pulse brevemente con un objeto fino el botón PROG de la parte posterior del mando a distancia. El indicador del portalámparas/la toma con control a distancia se apagará.



4.2 Borrar el canal programado en un motor de persiana con radiocontrol Somfy

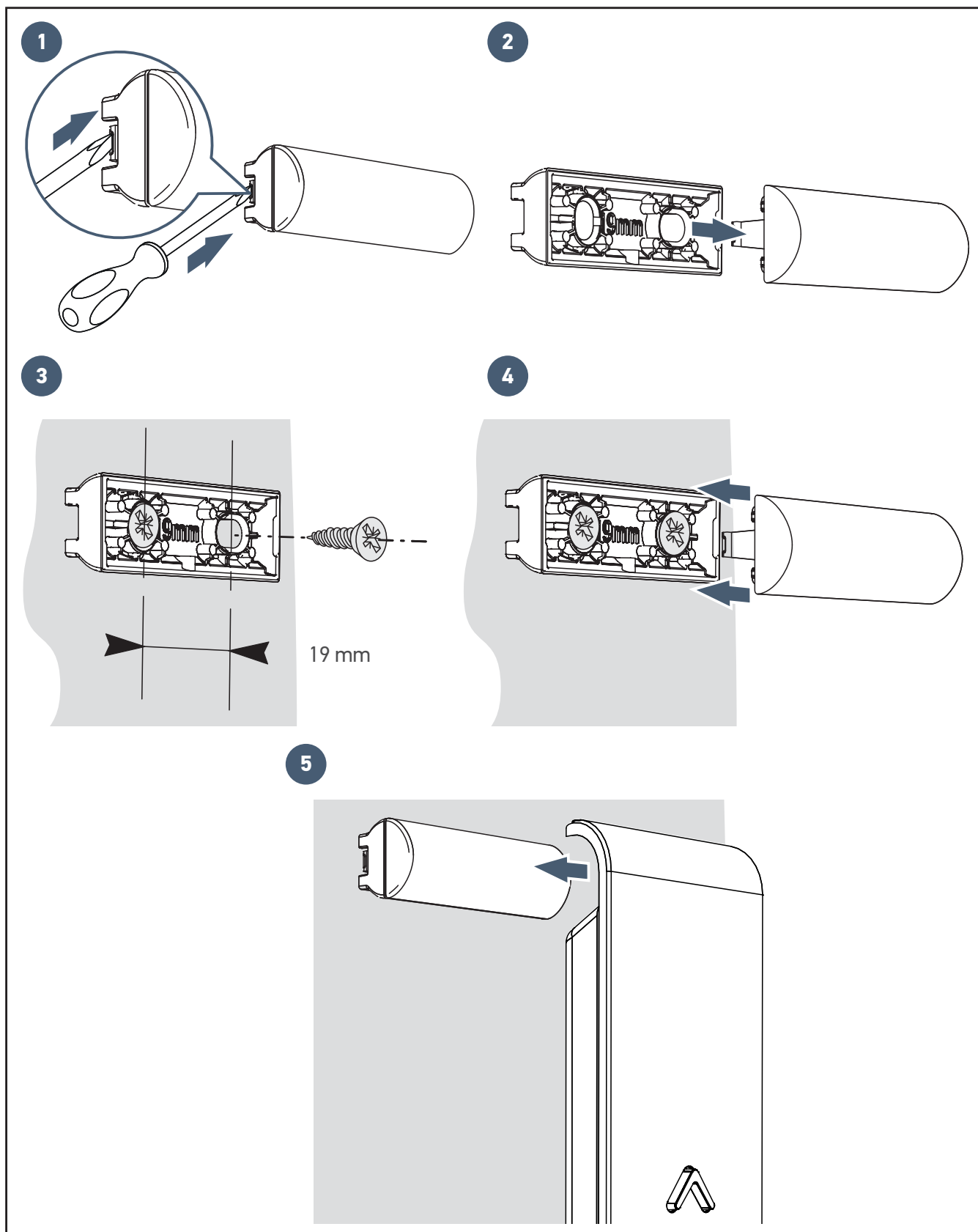
1. Identifique el mando que desea mantener, es decir, el mando a distancia o el punto de mando que **solo controla esta persiana** y que seguirá controlándola.
2. Entreabra la persiana con el mando que desea mantener.
3. Pulse el botón PROG del mando que desea mantener hasta que la persiana realice un movimiento de subida y bajada (o emita un pitido).
La función PROG se activa durante dos minutos.
4. Pulse tantas veces como sea preciso el botón de selección de canal hasta que los indicadores luminosos indiquen el canal que desea eliminar.
5. Pulse brevemente con un objeto fino el botón PROG de la parte posterior del mando a distancia que desea eliminar. La persiana realiza un movimiento de subida y bajada (o emite dos pitidos).





Este producto no se debe instalar a alturas superiores a 2 m.

Siguiendo las indicaciones de la figura, abra el soporte mural y fíjelo sobre una superficie lisa utilizando un destornillador.

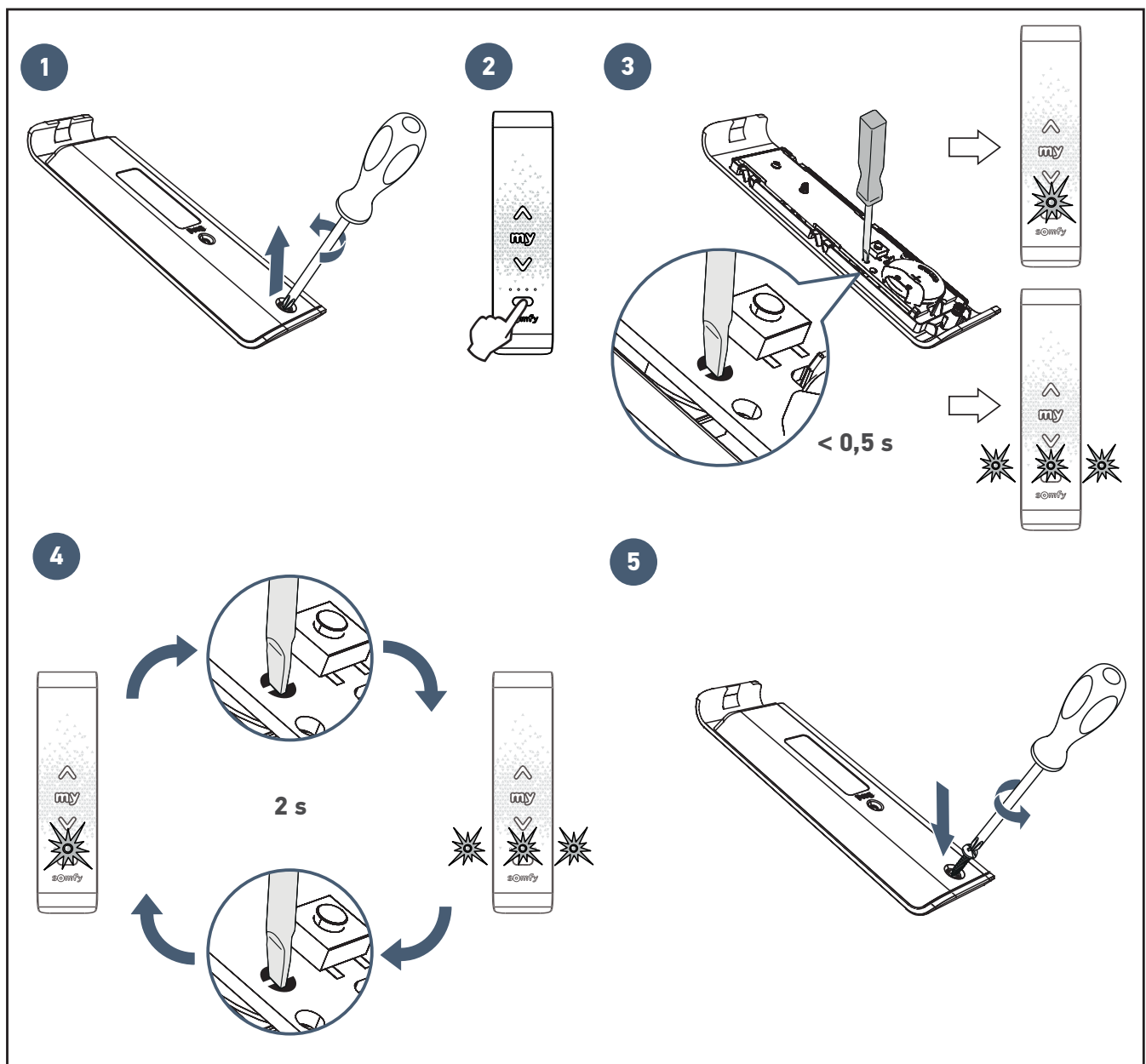


6.1 Caso especial de un motor solar asociado io (por ejemplo, Velux®)

Realice este procedimiento únicamente para controlar un motor de persiana solar de una marca asociada que no sea Somfy.

Este procedimiento se debe repetir para cada canal del mando a distancia Sítuo 5 io/RTS que desee vincular con un motor solar asociado io.

1. Desatornille la tapa trasera del mando a distancia.
2. Seleccione el canal ya vinculado o que desea vincular con el motor solar asociado.
3. Para consultar el modo en curso: establezca un breve contacto entre las 2 partes de la zona dedicada a la activación (2 semicírculos junto al botón Prog.).
 - El indicador luminoso del canal seleccionado se enciende fijo = modo estándar.
 - El indicador luminoso del canal seleccionado parpadea = modo compatible con otros motores solares asociados io.
4. Para cambiar el modo: establezca contacto durante unos 2 s entre las 2 partes de la zona dedicada a la activación hasta que el indicador luminoso cambie de estado: indica el modo nuevo.
5. Vuelva a colocar la tapa trasera y atorníllela.



ES 7 SUSTITUCIÓN DE LA PILA

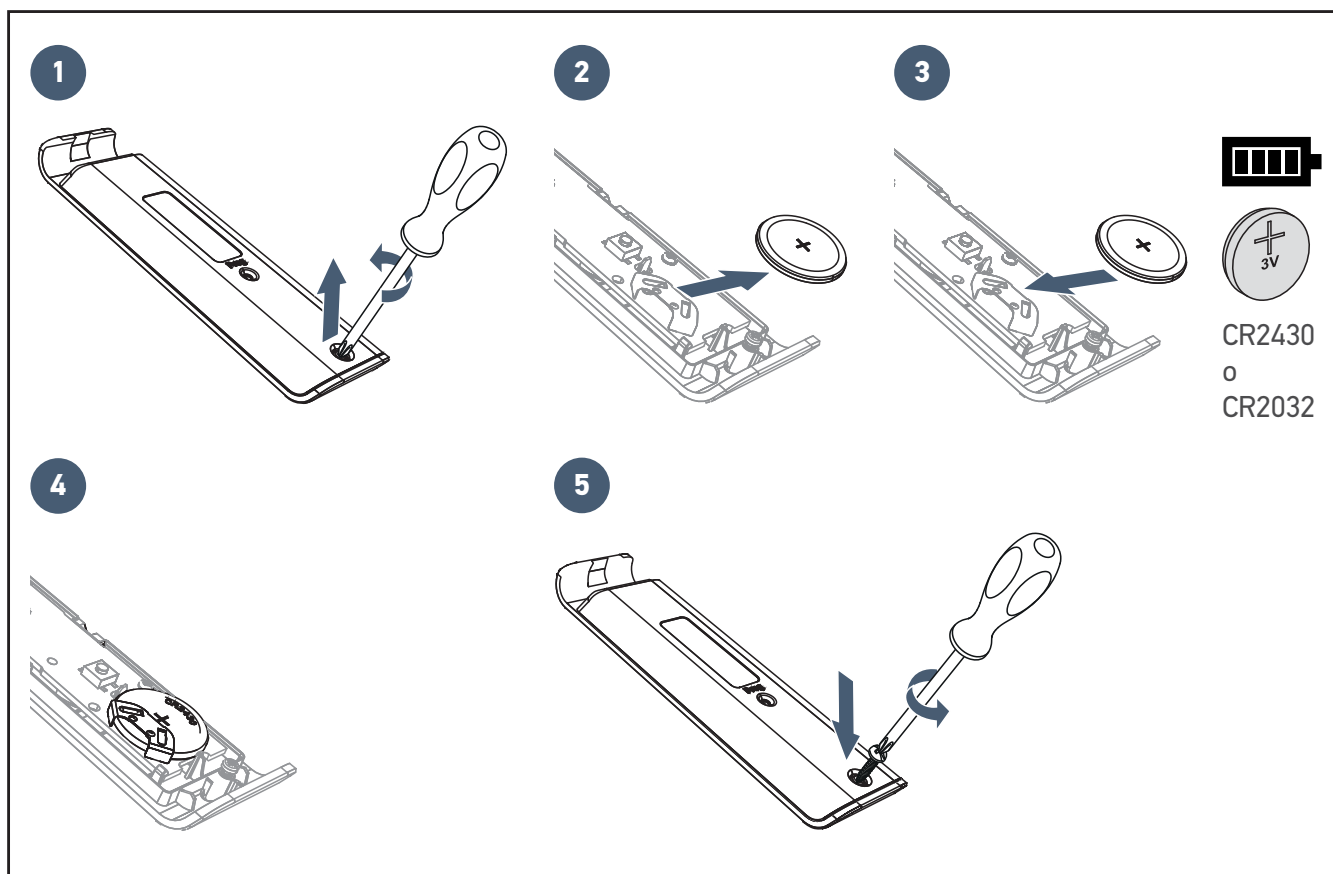


Existe riesgo de explosión si la pila se sustituye por una de tipo incorrecto.

1. Desatornille la tapa trasera del mando a distancia.
2. Extraiga la pila gastada con un objeto de plástico.
3. Introduzca una pila CR2430 o CR2032 de 3 V, comprobando que la cara con el signo positivo (+) quede visible. Asegúrese de que respeta la polaridad. Los terminales de alimentación no se deben cortocircuitar.
4. Empuje la pila hasta el fondo del hueco.
5. Vuelva a colocar la tapa trasera y atorníllela.



Recuerde separar las baterías y las pilas del resto de desechos y reciclarlas a través del centro de recogida de residuos de su localidad.



Radiofrecuencia	868.95 MHz, io-homecontrol®/433.42 MHz, RTS
Banda de frecuencia y potencia máxima utilizada	868.700 MHz - 869.200 MHz p.r.a. < 25 mW 433.050 MHz - 434.790 MHz p.r.a. < 10 mW
Alcance del radiocontrol	150 m en campo libre. Uso garantizado en la mayoría de las plantas en función del entorno (acceso punto a punto)
Temperatura de uso	De 0 °C a +48 °C
Alimentación	1 pila de tipo CR2430 o CR2032 de 3 V



Indice

Benvenuti	2
- Chi è Somfy?	2
Informazioni importanti - sicurezza	2
- Informazioni generali	2
- Istruzioni generali di sicurezza	2
- Condizioni di utilizzo	2
- Riciclaggio	2
1 Presentazione del prodotto	3
2 Utilizzo	4
3 Programmazione del telecomando su un dispositivo Somfy	5
3.1 Programmazione su un portalamпада o su una presa telecomandata Somfy	5
3.2 Programmazione su una motorizzazione per tapparelle o per persiane radio Somfy	7
4 Cancellazione del telecomando da un dispositivo Somfy	8
4.1 Cancellare il canale programmato su un portalamпада o su una presa telecomandata Somfy	8
4.2 Cancellare il canale programmato su una motorizzazione per tapparelle o per persiane radio Somfy RTS	9
5 Installazione del supporto a muro del telecomando	10
6 Consigli e raccomandazioni	11
6.1 Caso particolare di un motore solare prodotto da un partner io (ad esempio Velux®)	11
7 Sostituzione della batteria	12
8 Caratteristiche tecniche	13

> Benvenuti

Vi ringraziamo per aver scelto un prodotto Somfy.

▶ Chi è Somfy?

Somfy sviluppa, produce e commercializza motori e automatismi per i dispositivi della casa. Motorizzazioni per cancelli, porte di garage o tapparelle, sistemi di allarme, sistemi di illuminazione, termostati di riscaldamento, tutti i prodotti Somfy soddisfano le vostre esigenze in termini di sicurezza, comfort e risparmio energetico.

Presso Somfy, la ricerca della qualità è un processo di miglioramento permanente. È sull'affidabilità dei suoi prodotti che Somfy ha costruito la sua reputazione, sinonimo di innovazione e di tecnologia avanzata in tutto il mondo.

> Informazioni importanti - sicurezza

▶ Informazioni generali

Leggere con attenzione le istruzioni del prodotto. Conservare il presente documento. Il mancato rispetto di queste istruzioni esclude la responsabilità di Somfy e la sua garanzia. Somfy non può essere ritenuta responsabile per i cambiamenti di norme e standard intervenuti in seguito alla pubblicazione della presente guida.

Verificare la compatibilità del prodotto con i dispositivi e gli accessori associati. In caso di dubbi durante l'installazione del prodotto e/o per avere maggiori informazioni, consultare un interlocutore Somfy o visitare il sito www.somfy.com.



Somfy dichiara che il prodotto descritto nelle presenti istruzioni, se utilizzato come indicato, è conforme ai requisiti essenziali delle Direttive Europee applicabili e, in particolare, alla Direttiva Radio 2014/53/UE. Il testo completo della dichiarazione di conformità CE è disponibile al seguente indirizzo

Internet: www.somfy.com/ce.

▶ Istruzioni generali di sicurezza

Tenere il prodotto lontano dalla portata dei bambini. Non utilizzare prodotti abrasivi né solventi per la pulizia. Usare un panno morbido e asciutto per pulirne la superficie. Non esporre il prodotto a urti o cadute, a materiali infiammabili o fonti di calore, all'umidità, a getti di liquidi; non immergere. Non tentare di ripararlo.

▶ Condizioni di utilizzo

La portata radio è limitata dalle normative che disciplinano il funzionamento degli apparecchi radio.

La portata radio dipende in larga misura dall'ambiente di utilizzo: possibili perturbazioni a opera di grandi apparecchiature elettriche nelle vicinanze dell'installazione, tipo di materiale impiegato nei muri e nelle tramezze del luogo di installazione.

L'impiego di apparecchi radio (ad esempio, cuffie radio hi-fi) che si servono della stessa frequenza radio può ridurre le prestazioni del prodotto.

▶ Riciclaggio



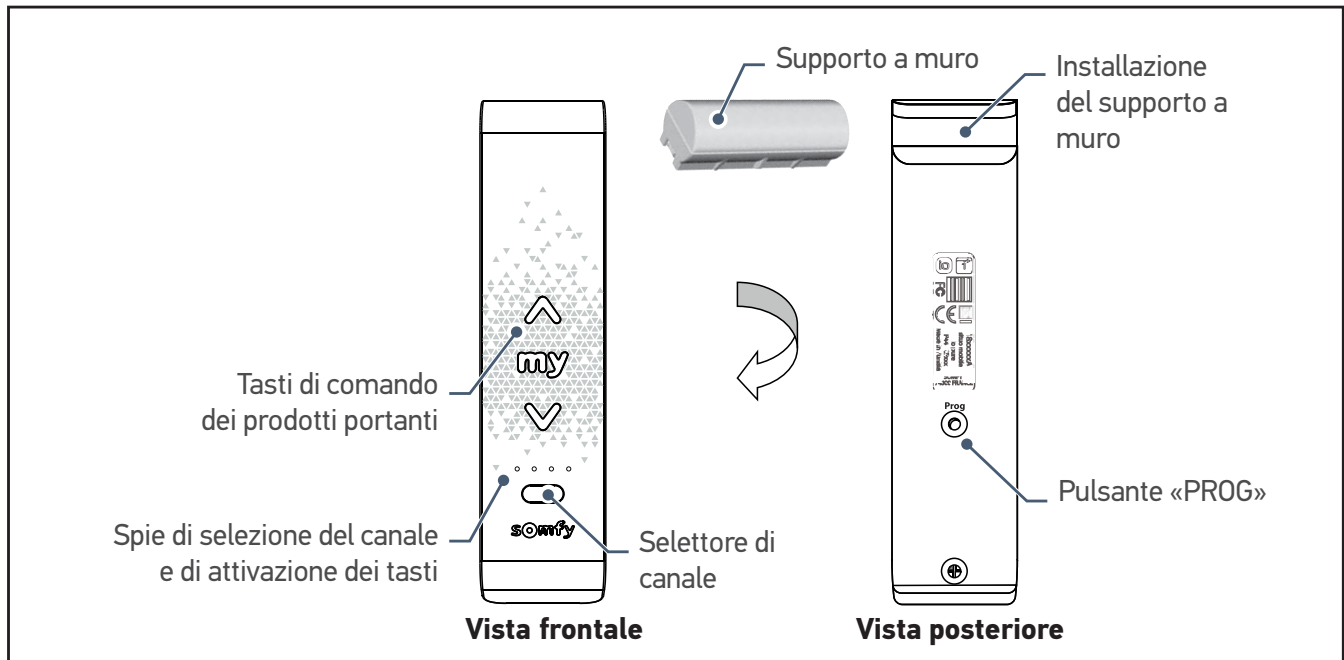
Non smaltire il prodotto e la batteria esaurita con i normali rifiuti domestici. Depositarli in un punto di raccolta o in un centro autorizzato per garantirne il riciclaggio.



Questo telecomando è un trasmettitore senza filo, dotato dei protocolli radio RTS e io.

Si utilizza per controllare singolarmente o simultaneamente gli apparecchi seguenti (il numero di dispositivi che può essere comandato da un canale è limitato) :

- le motorizzazioni per tapparelle RTS e io,
- le motorizzazioni per persiane RTS e io,
- le prese telecomandate RTS e io,
- i micro-moduli di illuminazione RTS e io,
- i micro-moduli per tapparelle RTS e io
- la presa telecomandata RTS.






Ogni canale corrisponde a un telecomando individuale e può comandare uno o più dispositivi.

La navigazione tra i canali si effettua tramite il pulsante di selezione canale.

Le spie indicano il canale selezionato (ved. l'illustrazione a fronte).

Canale 1:	☀	○	○	○
Canale 2:	○	☀	○	○
Canale 3:	○	○	☀	○
Canale 4:	○	○	○	☀
Canale 5:	☀	☀	☀	☀

		Presa On/Off 3600 W	Tapparella Persiana
		Portalampada On/Off 60 W	
		Presa / portalampada On/Off 3600 W	
	Pressione breve	Avvio	Apertura
	Pressione breve	-	<ul style="list-style-type: none"> • Stop se la tapparella è in movimento • Posizione preferita memorizzata se la tapparella è aperta o chiusa
	Pressione breve	Arresto	Chiusura

3.1 Programmazione su un portalamпада o su una presa telecomandata Somfy

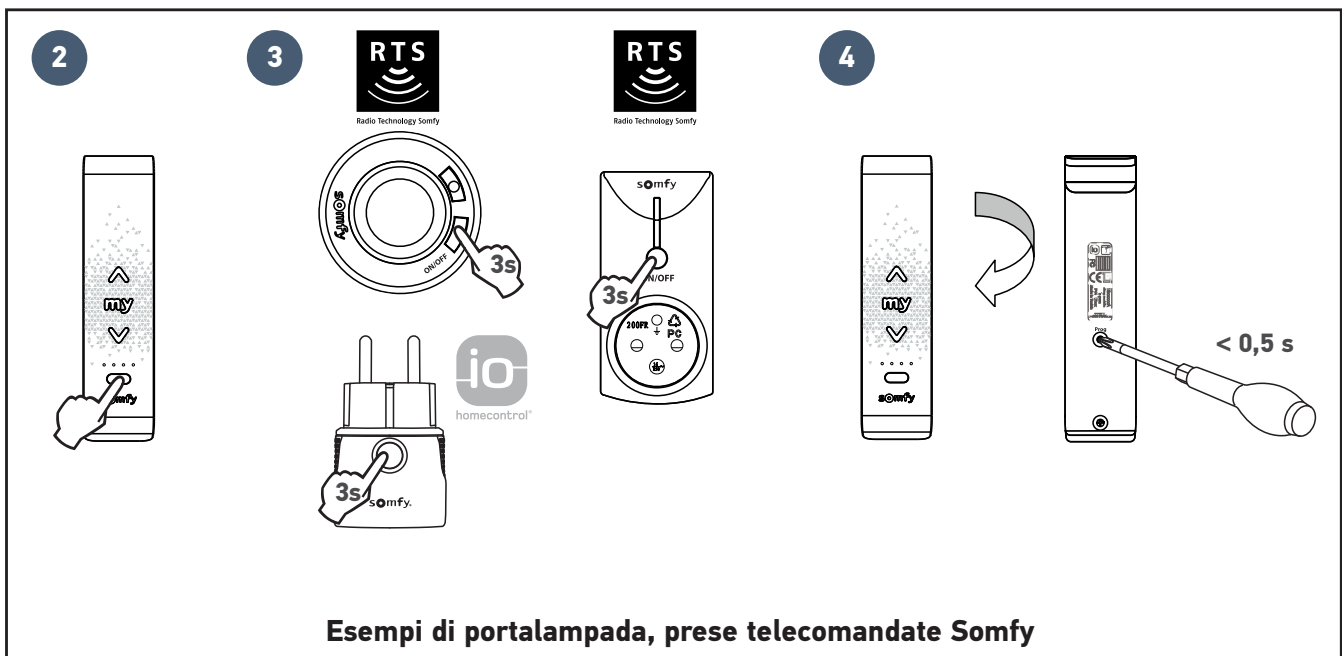
► Programmare un telecomando

1. Accertarsi che il portalamпада/la presa telecomandata sia in carica.



Durante questa operazione, staccare tutte le altre prese e portalampaddinge telecomandate Somfy dell'abitazione.

2. Premere il pulsante di selezione canale tutte le volte che sarà necessario, finché le spie non indicheranno il canale da programmare.
3. Premere il pulsante di programmazione del portalampaddinga/presa telecomandata finché la spia non lampeggi.
4. Premere brevemente con un oggetto sottile il tasto PROG sul retro del telecomando.
La spia del portalampaddinga/presa telecomandata si accende fissa e poi si spegne.

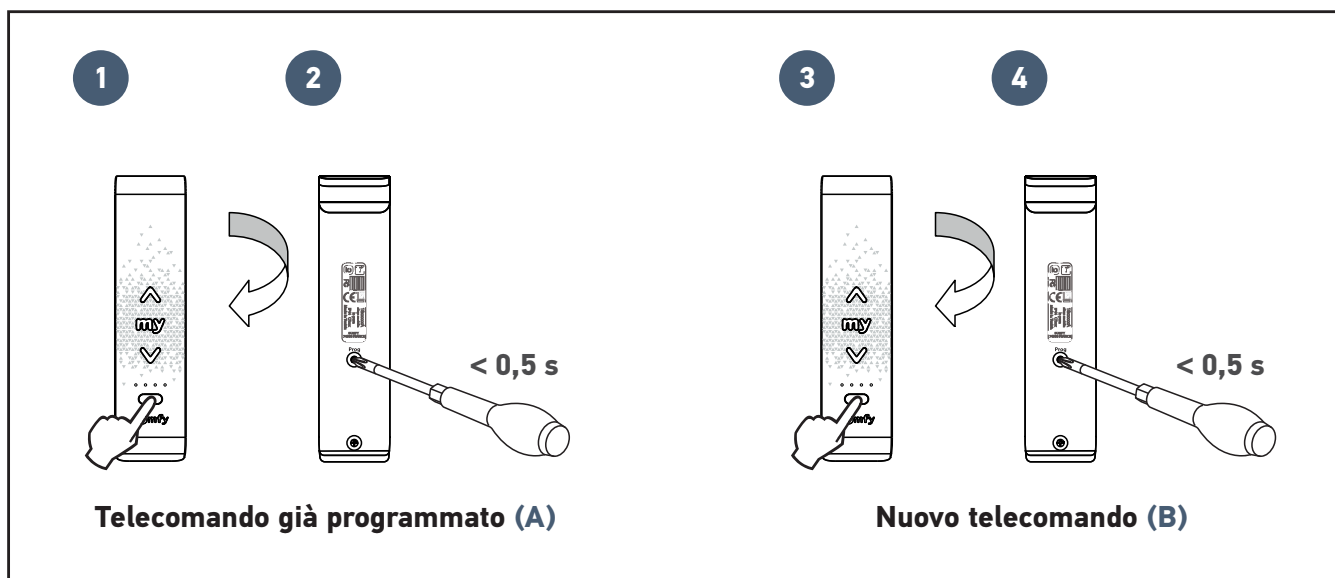


3 PROGRAMMAZIONE DEL TELECOMANDO SU UN DISPOSITIVO SOMFY

3.1 Programmazione su un portalampada o su una presa telecomandata Somfy

► Aggiungere un telecomando (B) con il sussidio di un telecomando già programmato (A)

1. Sul telecomando a 5 canali **A**, selezionare il canale che comanda i prodotti che si desiderano aggiungere al telecomando **B**: premere fin quando necessario il pulsante di selezione canale già programmato.
2. Premere con un oggetto sottile il tasto PROG sul retro dello stesso telecomando **A**. Le spie degli apparecchi associati lampeggiano.
3. Sul telecomando 5 canali **B**, premere fin quando necessario il pulsante di selezione canale finché le spie non indicheranno il canale da aggiungere.
4. Premere con un oggetto sottile il tasto PROG sul retro dello stesso telecomando **B**. Le spie degli apparecchi da associare si accendono fisse e poi si spengono. Il canale del nuovo telecomando **B** è programmato.
5. Se necessario, ripetere questa procedura con gli altri canali del telecomando **A**.




Questa procedura richiede una buona conoscenza dell'impianto.

Per esempio, per aggiungere 2 tapparelle abbinate al canale 1 del telecomando **A** sul canale 5 del telecomando **B**, se è già stata programmata in precedenza una di queste 2 tapparelle sul canale 5 del telecomando **B**, la tapparella già programmata verrà cancellata, e quella non programmata verrà aggiunta.

Si consiglia di aggiungere i prodotti un po' alla volta, e ognuno con il proprio telecomando singolo, al fine di evitare qualsiasi errore di deprogrammazione.

3.2 Programmazione su una motorizzazione per tapparelle o per persiane Somfy

i

La motorizzazione della tapparella deve essere stata già messa in servizio in precedenza. Prima di qualsiasi programmazione, si deve effettuare la regolazione dei finecorsa del motore (far riferimento alla guida del motore o contattare il servizio assistenza Somfy). Verificare il senso di rotazione : premere il tasto di sblocco . Se la tapparella si abbassa / si chiude, consultare il manuale del motore o contattare il servizio assistenza Somfy.

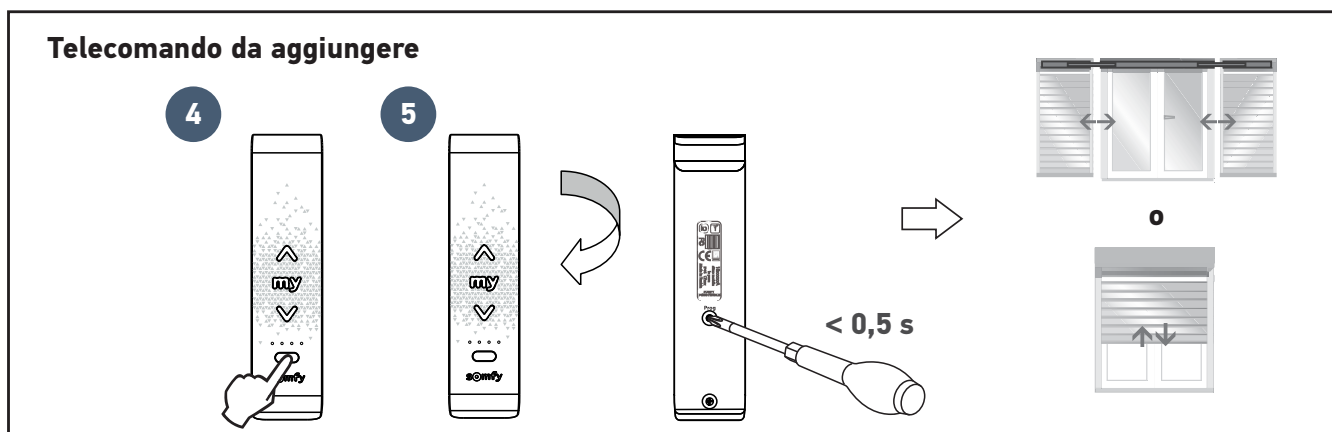
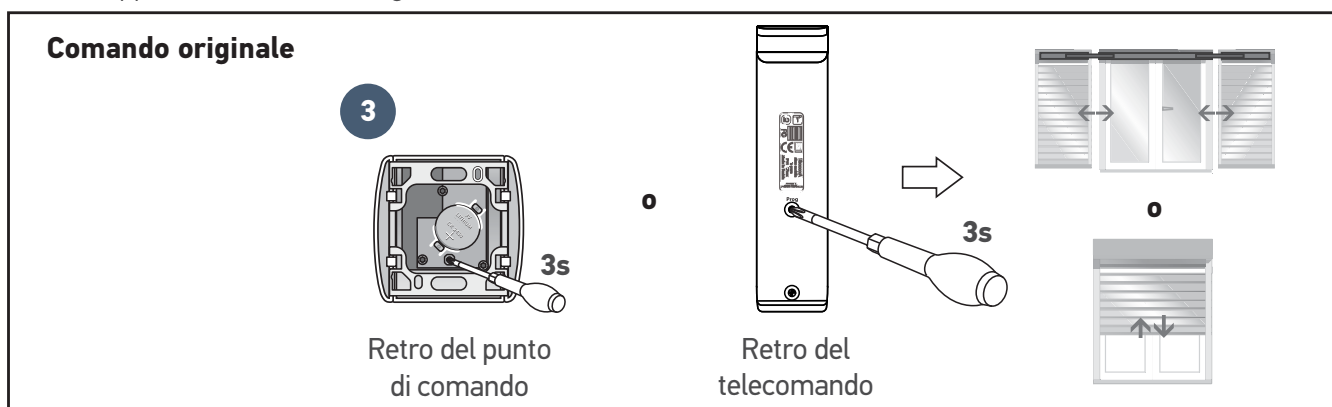
► Programmare un telecomando

1. Identificare il comando originale della tapparella, ovvero il telecomando o il punto di comando **che comanda questa e soltanto questa tapparella**.

i

- Se il comando originale è stato perso o rotto, e non c'è altro modo per controllare la tapparella, contattare il servizio assistenza Somfy.
- Se la tapparella viene controllata con un altro comando, utilizzare quest'ultimo per effettuare i passaggi seguenti.

2. Socchiudere la tapparella mediante il comando originale.
3. Premere il pulsante PROG del comando originale fino a ottenere un breve movimento di salita/discesa della tapparella. La funzione PROG è attivata per 2 minuti.
4. Premere il pulsante di selezione canale tutte le volte che sarà necessario, finché le spie non indicheranno il canale da programmare.
5. Premere brevemente con un oggetto sottile il tasto PROG sul retro del telecomando da aggiungere. La tapparella si muove su e giù.



► Impostare o modificare la posizione preferita

Consultare la guida del motore della tapparella.

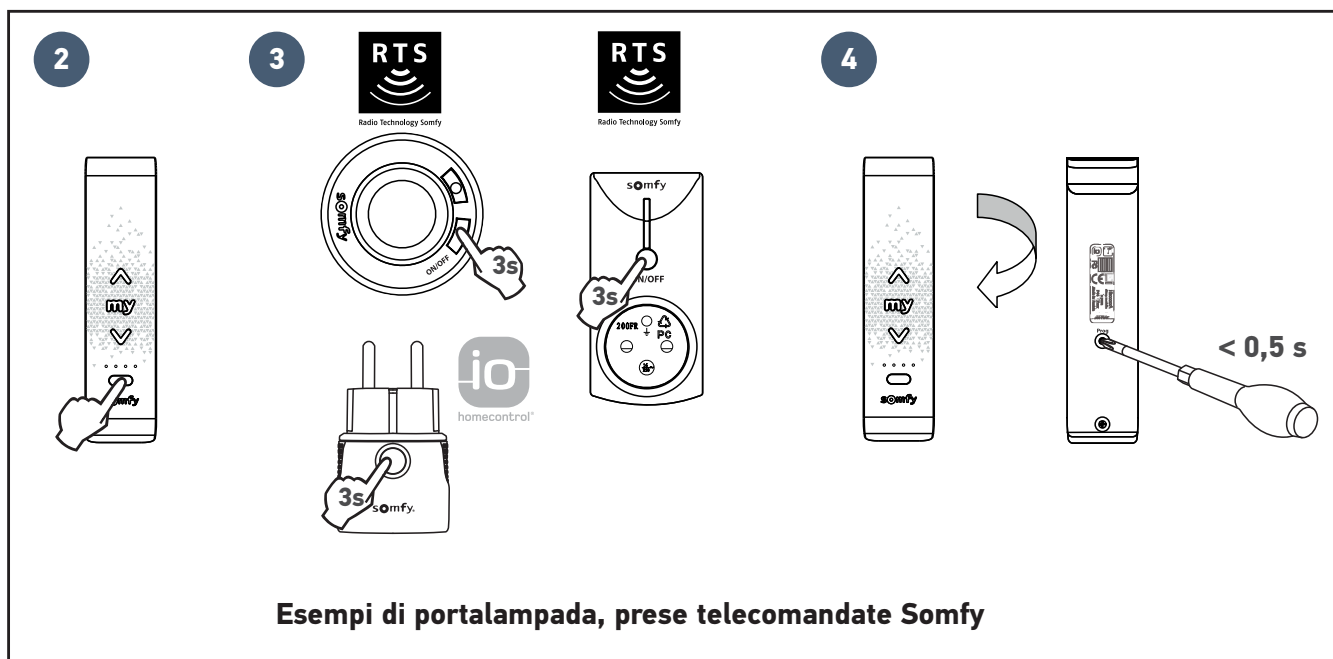
4.1 Cancellare il canale programmato su un portalampada o su una presa telecomandata Somfy

1. Accertarsi che il portalampada/la presa telecomandata sia in carica.



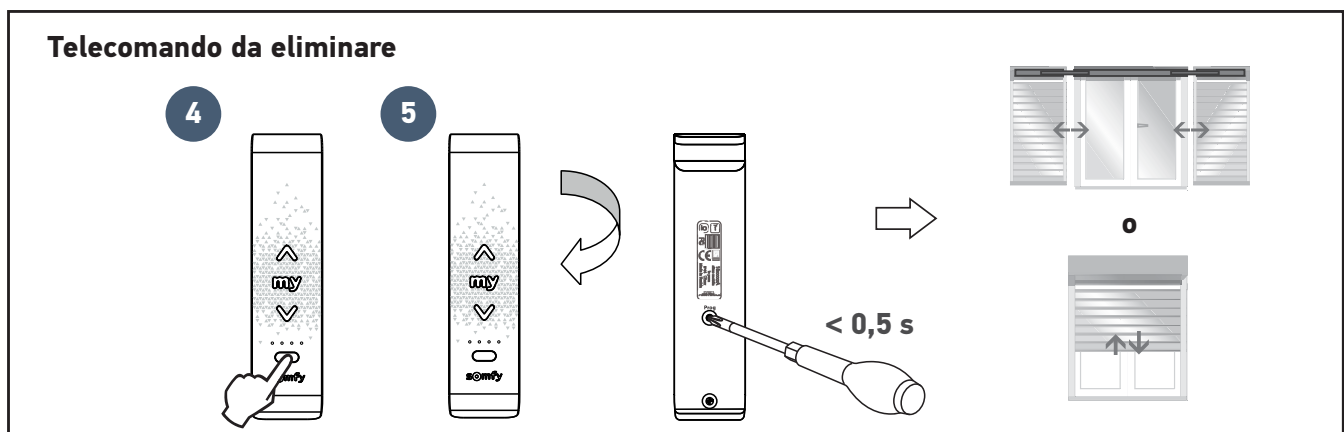
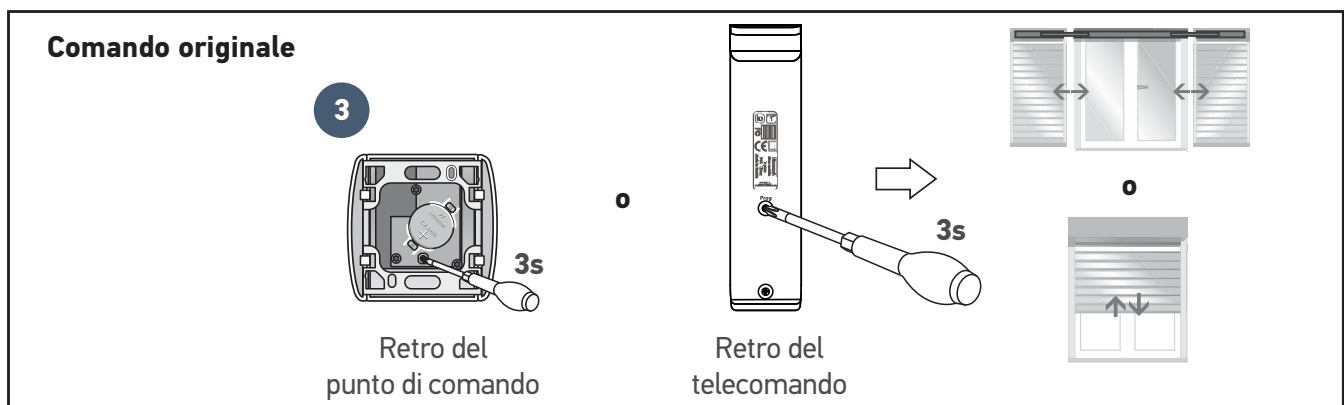
Durante questa operazione, staccare tutte le altre prese e portalampade telecomandate Somfy dell'abitazione.

2. Premere il pulsante di selezione canale tutte le volte che sarà necessario, finché le spie non indicheranno il canale da cancellare.
3. Premere il pulsante di programmazione del portalampada/presa telecomandata finché la spia non lampeggi.
4. Premere brevemente con un oggetto sottile il tasto PROG sul retro del telecomando.
La spia del portalampada/presa telecomandata si spegne.



4.2 Cancellare il canale programmato su una motorizzazione per tapparelle radio Somfy

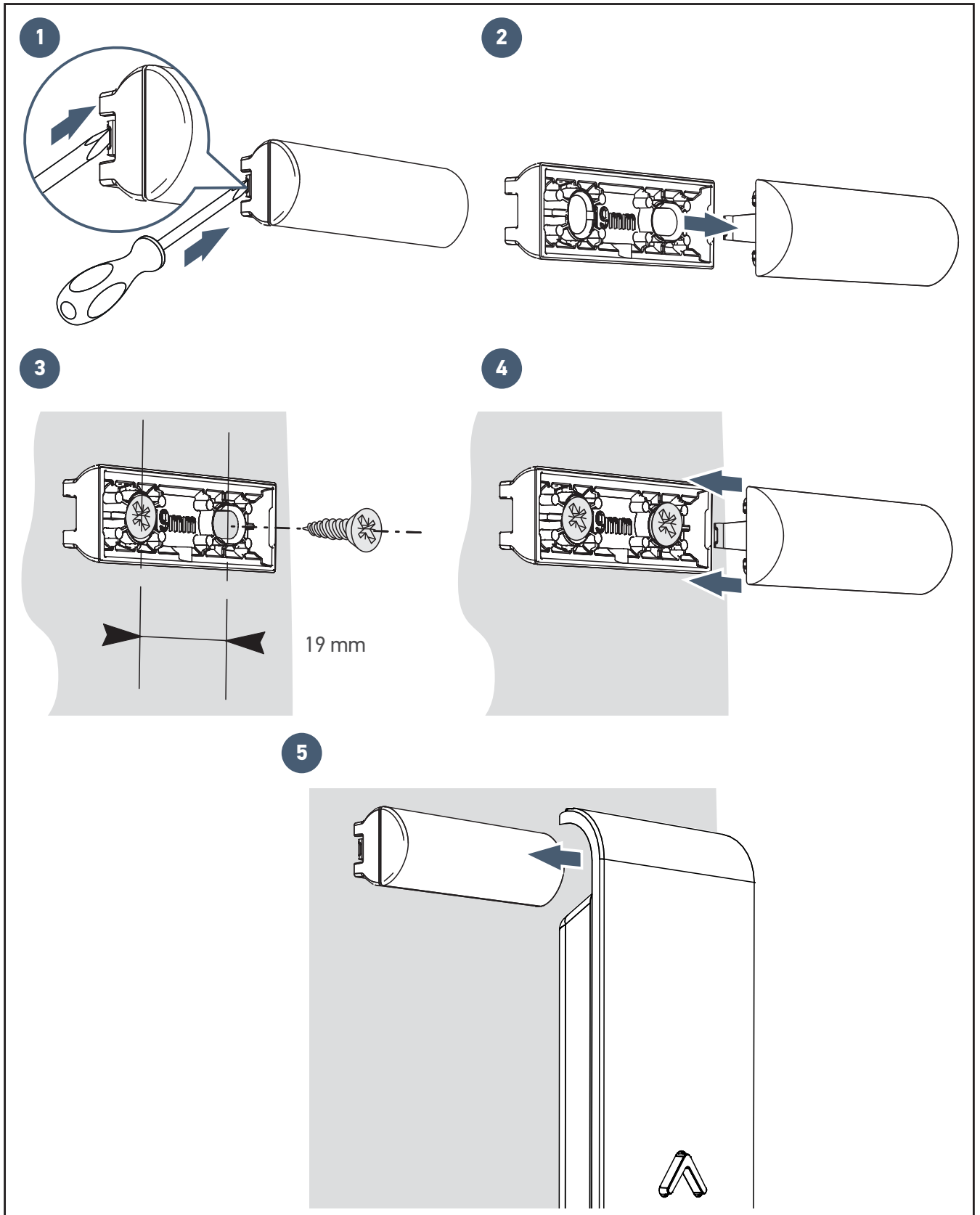
1. Identificare il comando da registrare, ovvero il telecomando o il punto di comando che continuerà a controllare questa **e soltanto questa tapparella**.
2. Socchiudere la tapparella con il comando da registrare.
3. Premere il pulsante PROG del comando da registrare fino a ottenere un breve movimento di salita/discesa della tapparella (o un BIP).
La funzione PROG è attivata per 2 minuti.
4. Premere il pulsante di selezione canale tutte le volte che sarà necessario, finché le spie non indicheranno il canale da cancellare.
5. Premere brevemente con un oggetto sottile il tasto PROG sul retro del telecomando da cancellare. La tapparella si muove su e giù (o emette 2 BIP).





Non installare questo prodotto ad un'altezza superiore a 2 m.

Come indicato in figura, aprire il supporto a muro e fissarlo, servendosi di un cacciavite, su di una superficie piana.

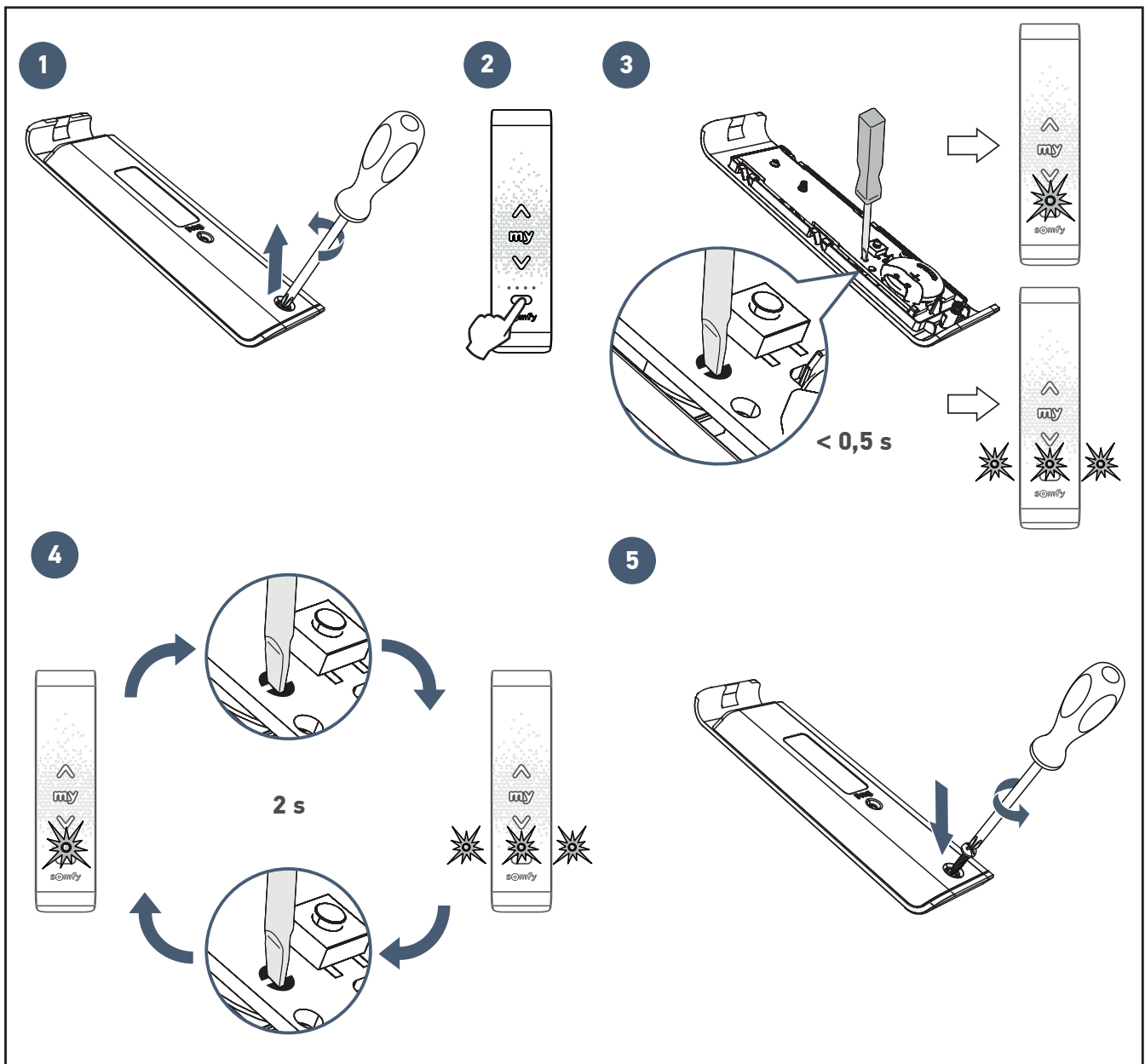


6.1 Caso particolare di un motore solare prodotto da un partner io (ad esempio Velux®)

Seguire questa procedura soltanto per gestire un motore per tapparelle oscuranti prodotto da un marchio partner diverso da Somfy.

Sarà necessario ripetere questa procedura per ogni canale del telecomando Situio 5 io/RTS da abbinare ad un motore solare prodotto da un partner io.

1. Svitare il coperchio posteriore del telecomando.
2. Selezionare il canale già abbinato o da abbinare al motore solare prodotto da un partner.
3. Per consultare la modalità corrente: effettuare un breve contatto tra le due parti della zona dedicata all'attivazione (i 2 semicerchi di fianco al pulsante Prog.).
 - La spia del canale selezionato è accesa fissa = modalità standard.
 - Spia del canale selezionato lampeggiante = modalità compatibile con altri motori solari prodotti da partner io.
4. Per modificare la modalità: effettuare un contatto di circa 2 secondi tra le due parti della zona dedicata all'attivazione, fino ad ottenere il cambiamento dello stato del LED: che indica la nuova modalità.
5. Riposizionare e avvitare lo sportello posteriore.



7 SOSTITUZIONE DELLA BATTERIA

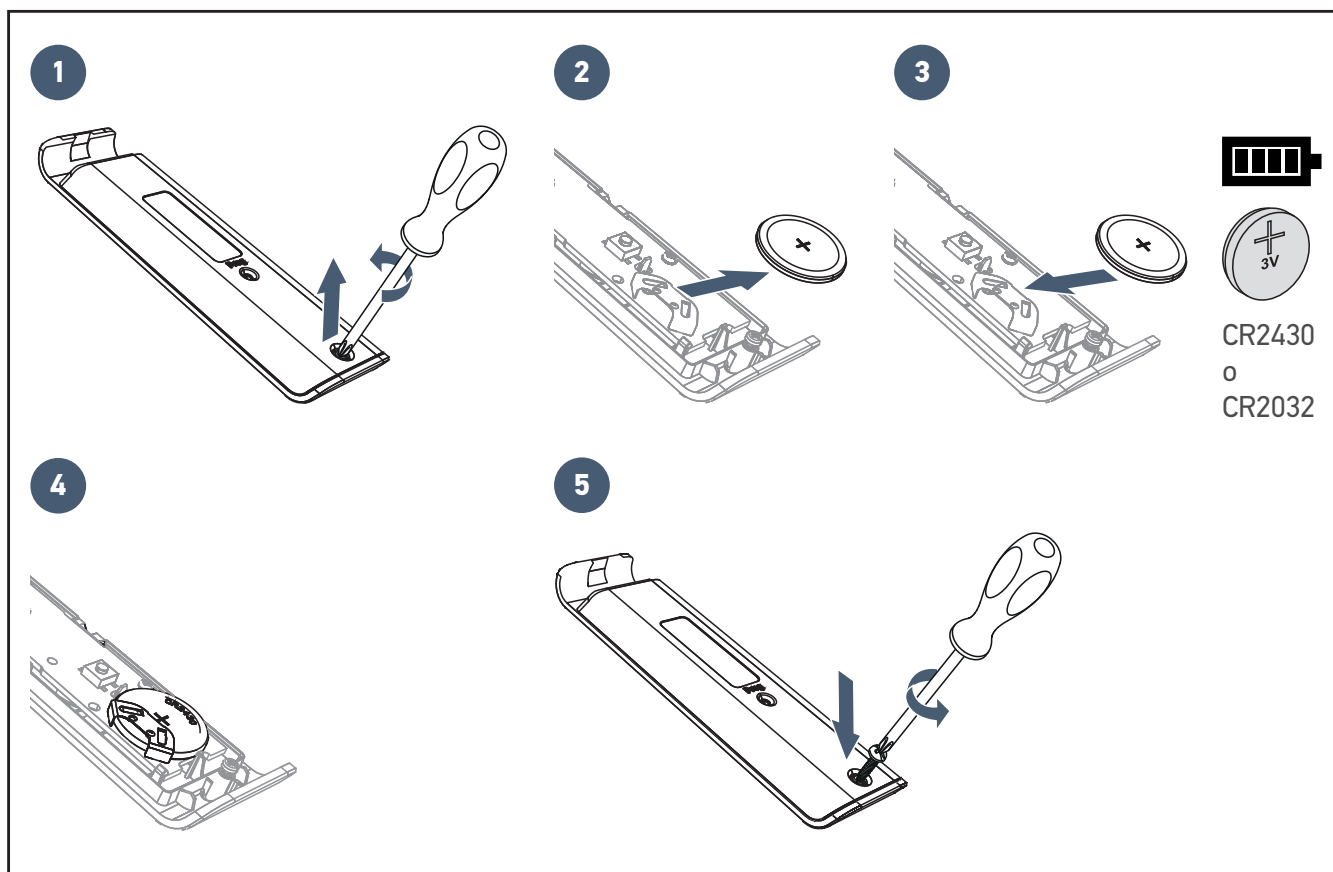


Rischio di esplosione se la batteria viene sostituita con una di tipo errato.

1. Svitare il coperchio posteriore del telecomando.
2. Estrarre la batteria esaurita servendosi di uno strumento in plastica.
3. Inserire una batteria CR2430 o CR2032, 3 V, con il lato (+) visibile. Rispettare attentamente la polarità. I morsetti di alimentazione non devono andare in cortocircuito.
4. Inserire la batteria nell'apposito vano.
5. Riposizionare e avvitare lo sportello posteriore.



Fare attenzione a separare le pile e le batterie dagli altri tipi di rifiuti e a riciclarli attraverso il sistema locale di raccolta.



Frequenza radio	868.95MHz, io-homecontrol®/ 433.42MHz, RTS
Banda di frequenza e potenza massima utilizzata	868.700 MHz - 869.200 MHz e.r.p. < 25 mW 433.050 MHz - 434.790 MHz e.r.p. < 10 mW
Range radio	150 m in campo libero. Utilizzo garantito nella maggior parte degli stadi, in base all'ambiente (accesso punto a punto).
Temperatura di utilizzo	da 0°C a + 48°C
Alimentazione	1 batteria tipo CR2430 o CR2032, 3 V

Somfy France

0 820 055 055 (0,15€ la minute)

Forum d'entraide : forum.somfy.fr

Somfy Gmbh

07472 / 930 - 495

www.somfy.de

Somfy Nederland B.V.

023 56 23 752

www.somfy.nl

Somfy Belux NV.

02 712 07 70

www.somfy.be

Somfy Ltd.

(+44) 0113 391 3030

www.somfy.co.uk

Somfy Sp. z o.o

810377199

www.somfy.pl

Somfy España SA

900 20 68 68

www.somfy.es

Somfy Portugal

808100153

www.somfy.pt

Somfy Hellas SA

211 6000 222

www.somfy.gr

Somfy Italia SRL

800827151

www.somfy.it



SOMFY ACTIVITES SA

50 avenue du Nouveau Monde
74300 CLUSES
FRANCE

www.somfy.com

somfy® Building happiness

