



Dexxo Smart 800 io Dexxo Smart 1000 io

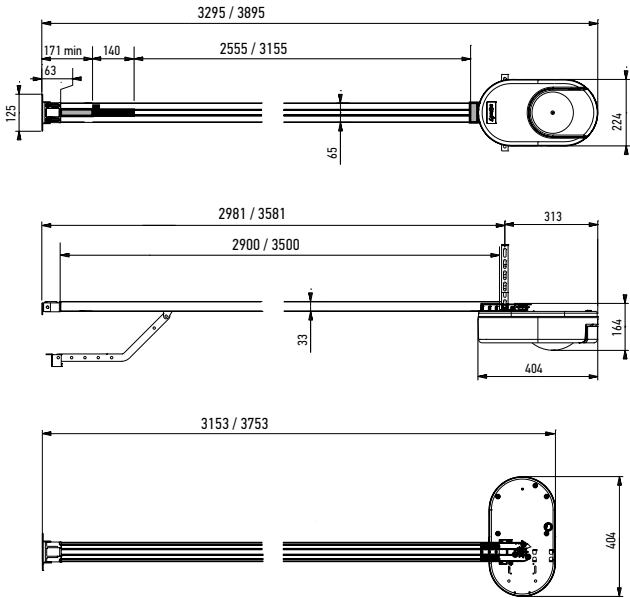
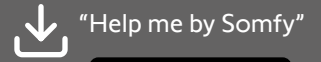
SMART GUIDE

Original instructions / Version originale

Complete instruction guides available online on www.somfy.io
Notices complètes disponibles en ligne sur www.somfy.io

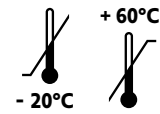
Find complete step-by-step instructions in the application "Help Me by Somfy".

Retrouvez les instructions complètes pas à pas sur l'application "Help Me by Somfy".

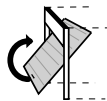
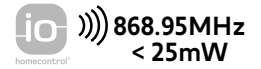


220-230 V
50/60 Hz

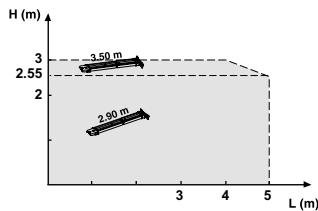
800 W



IP20

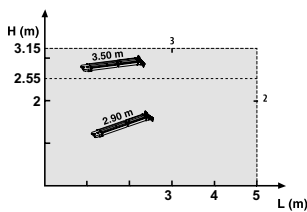


Dexxo Smart 800 io

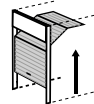


P max = 130 kg
S max = 12 m²

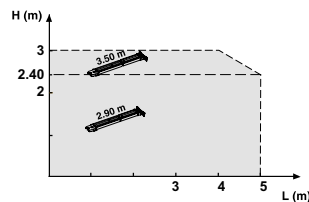
Dexxo Smart 1000 io



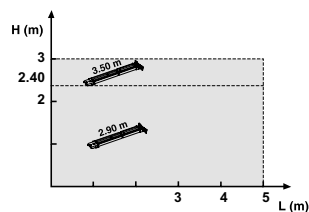
P max = 200 kg
S max = 15 m²



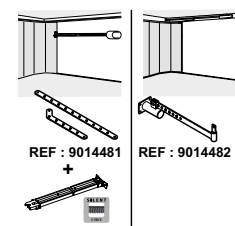
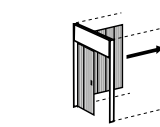
REF : 9009390



P max = 150 kg
S max = 12 m²

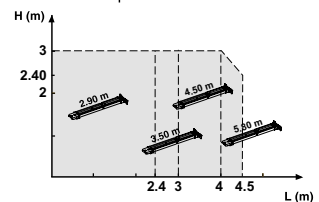


P max = 250 kg
S max = 15 m²

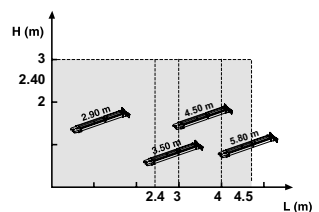


REF : 9014481

REF : 9014482



P max = 130 kg
S max = 12 m²

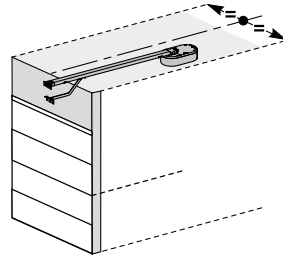
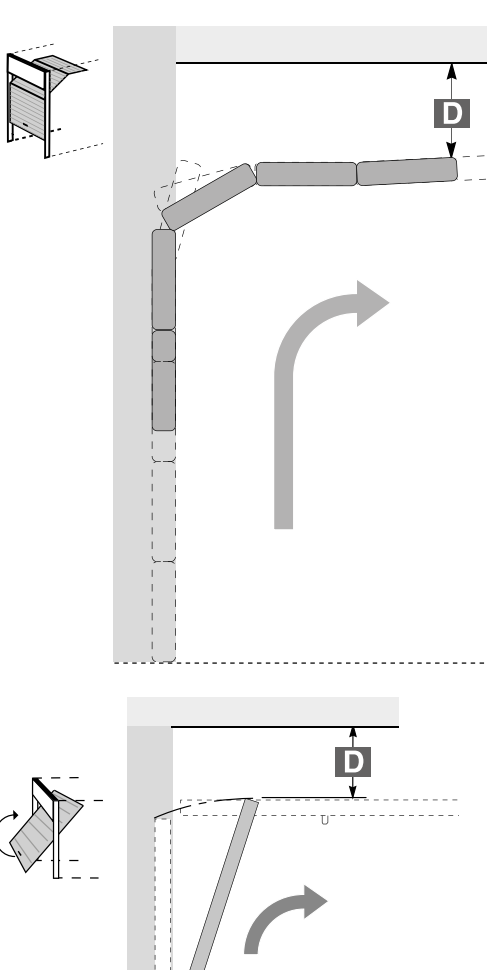


P max = 200 kg
S max = 15 m²

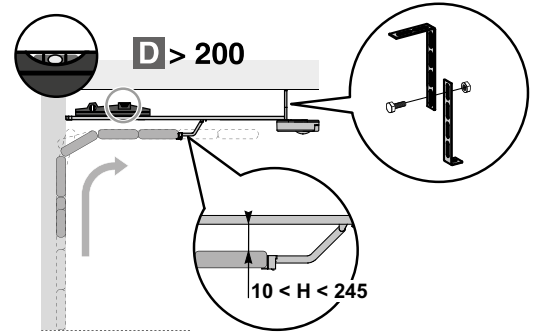
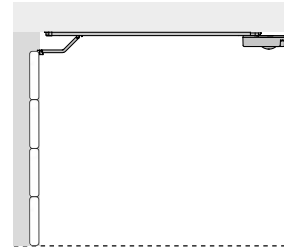
1



D = mm



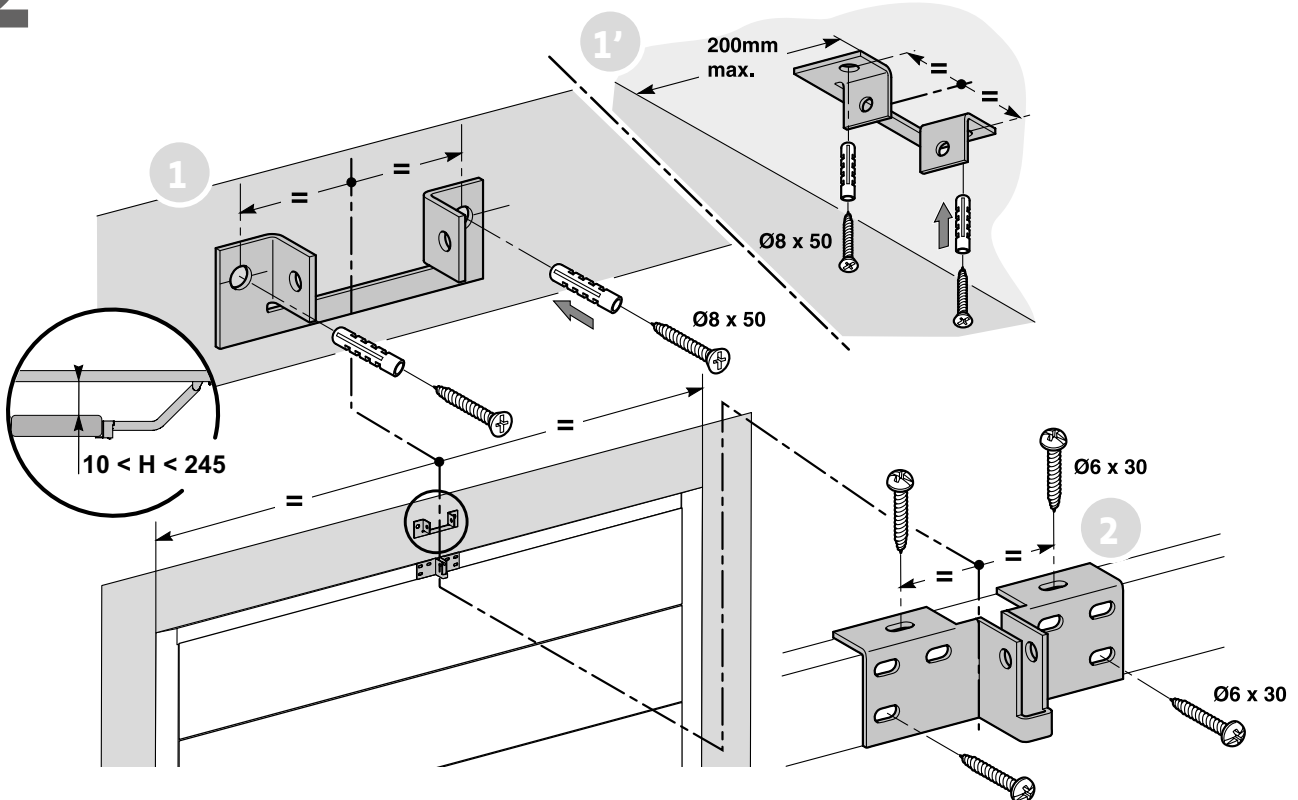
$35 < \mathbf{D} < 200$



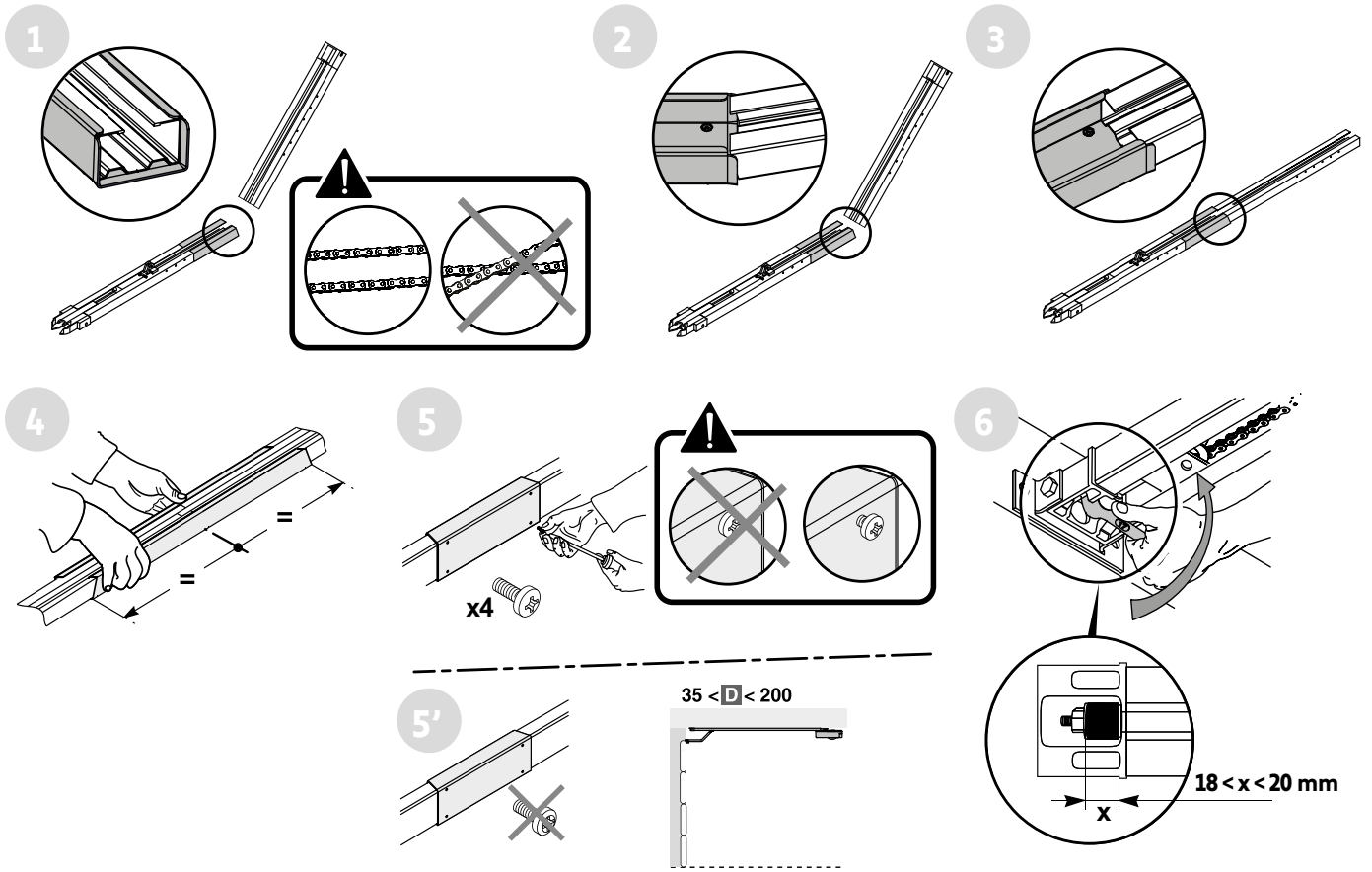
$\mathbf{D} > 200$

$10 < H < 245$

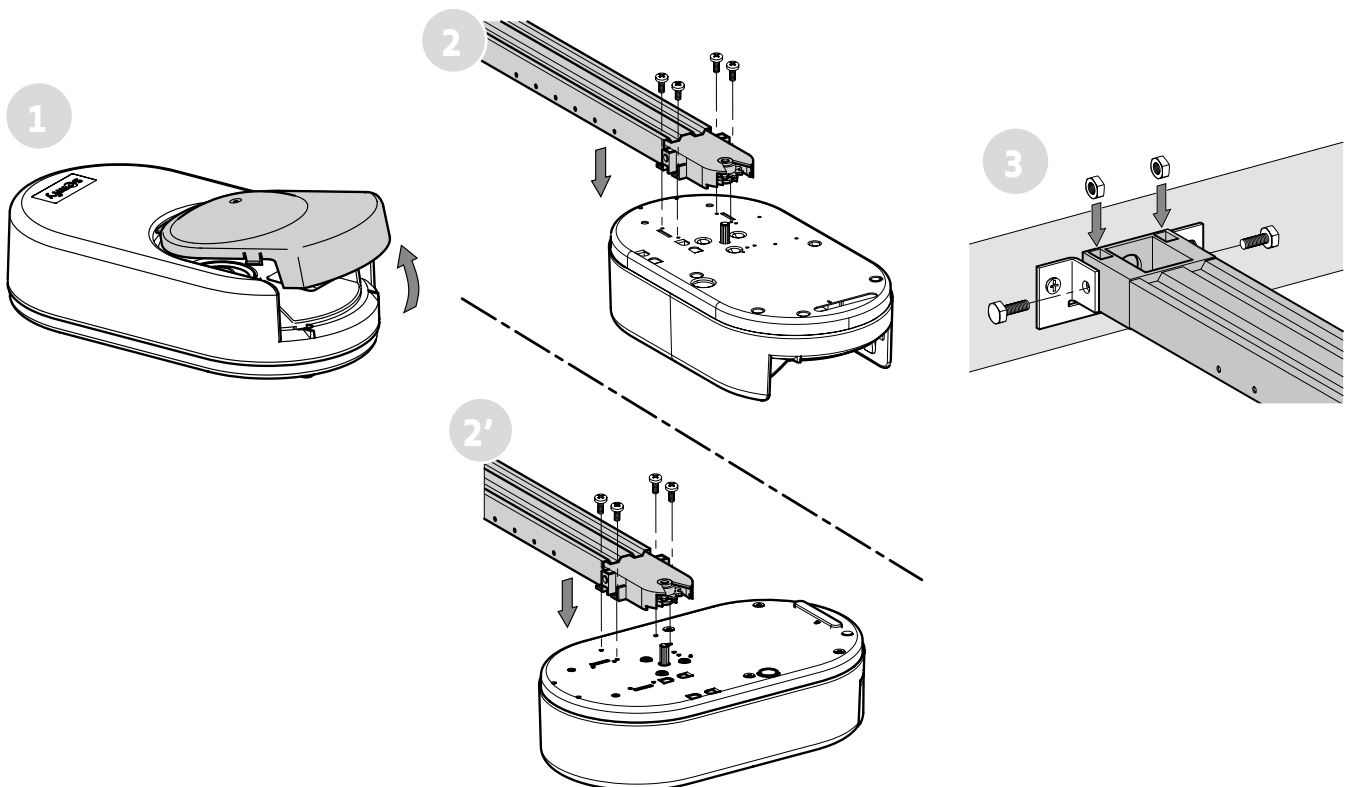
2



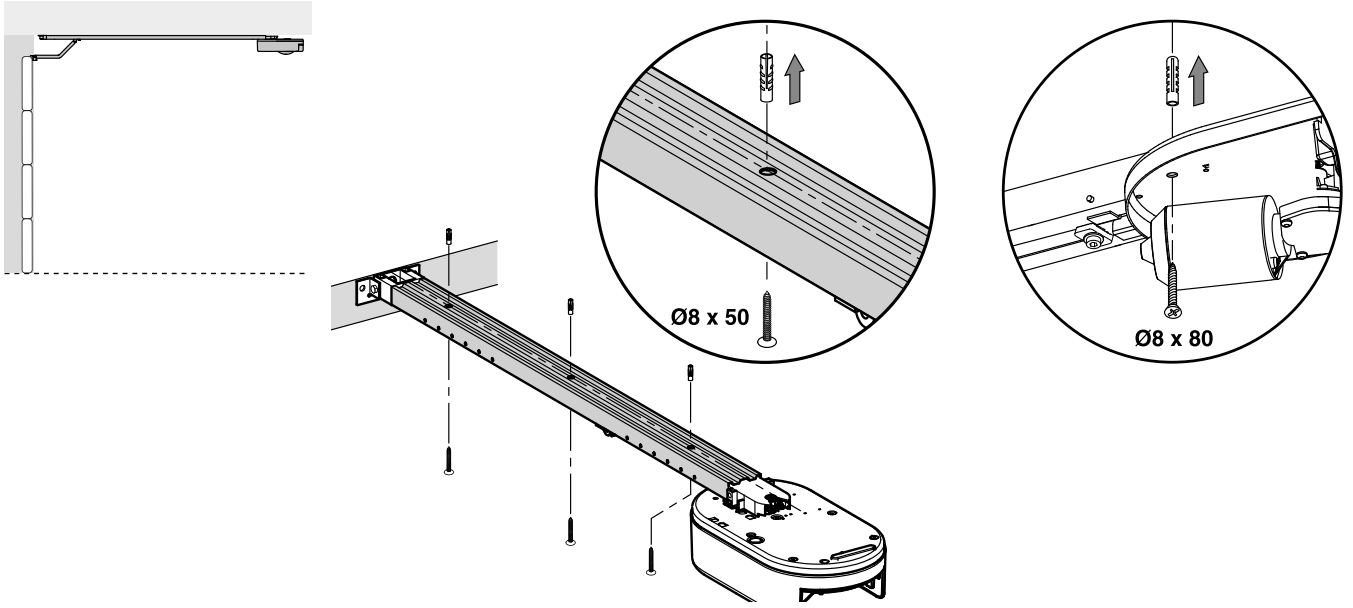
3



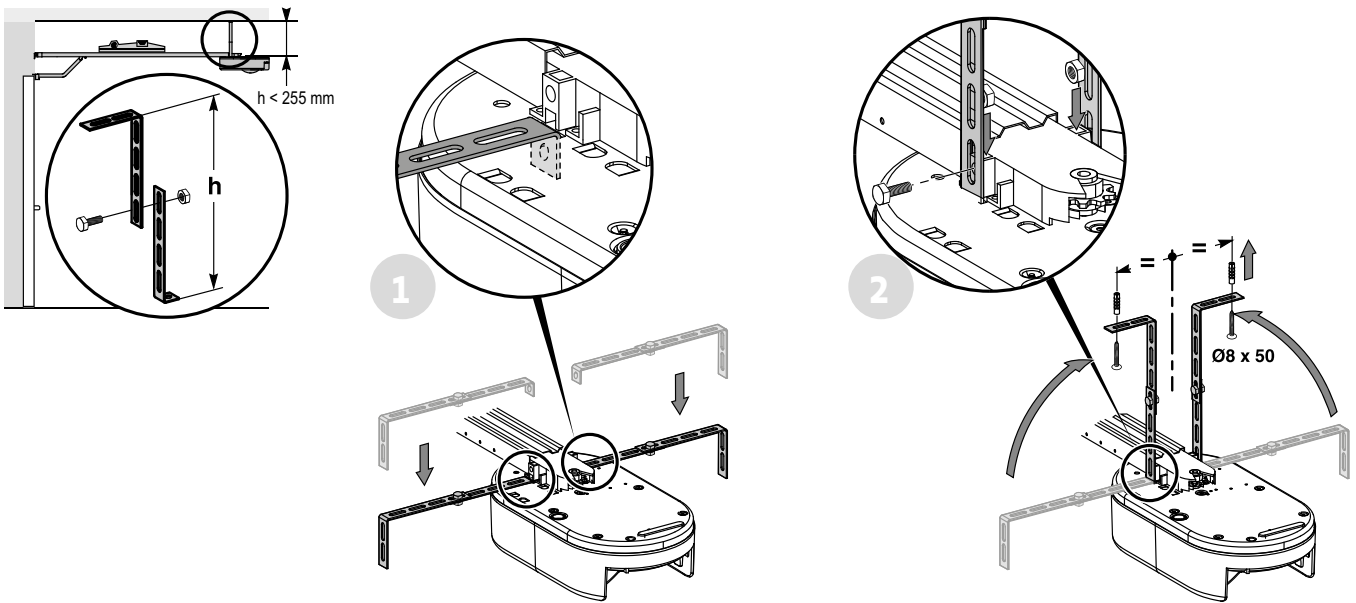
4



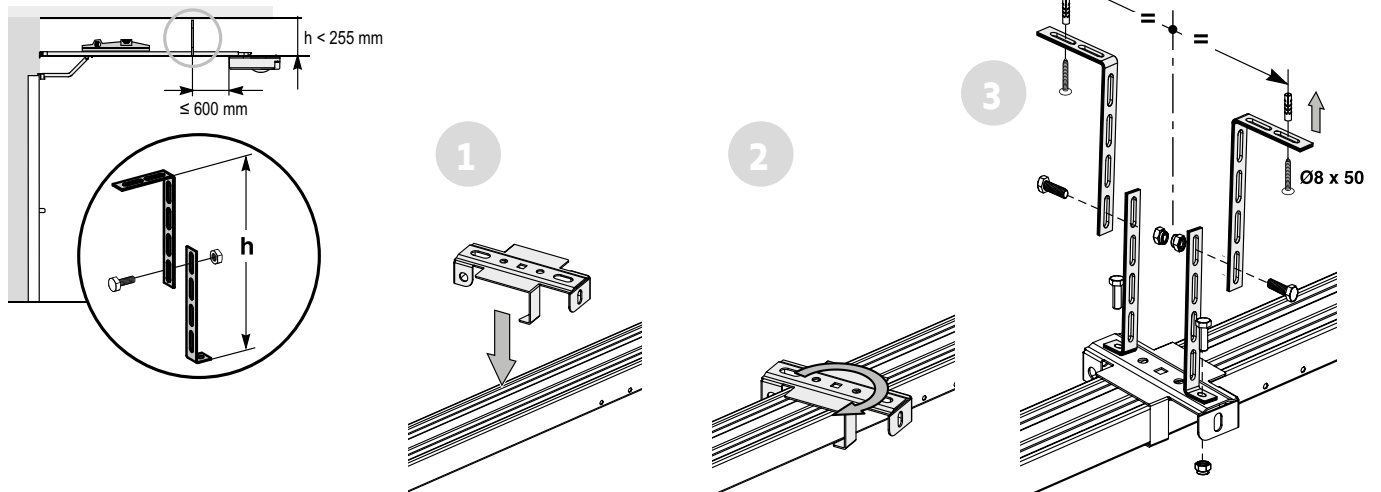
5a



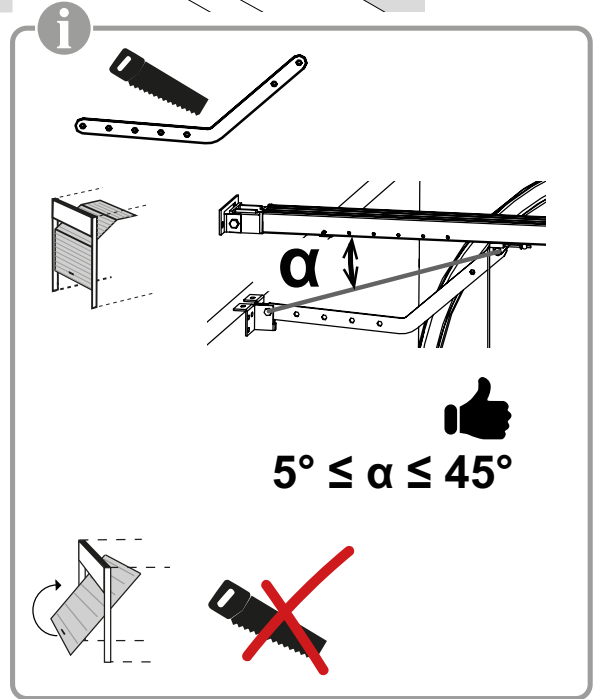
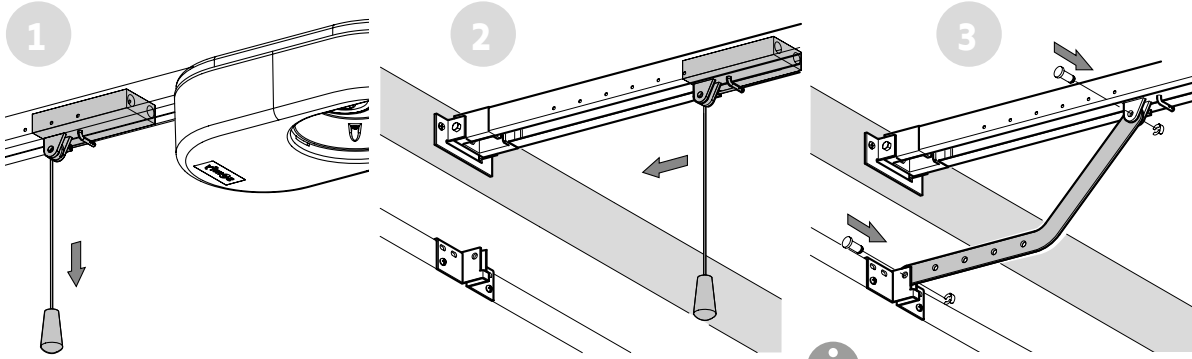
5b



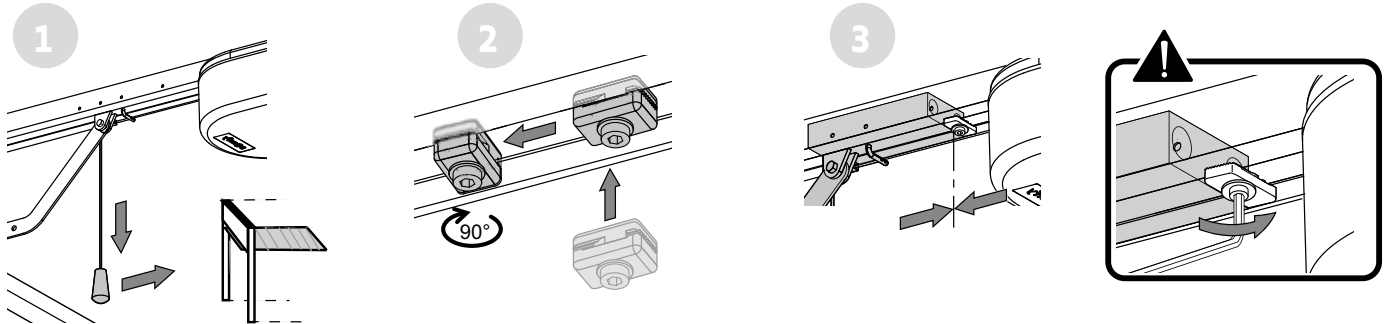
5c



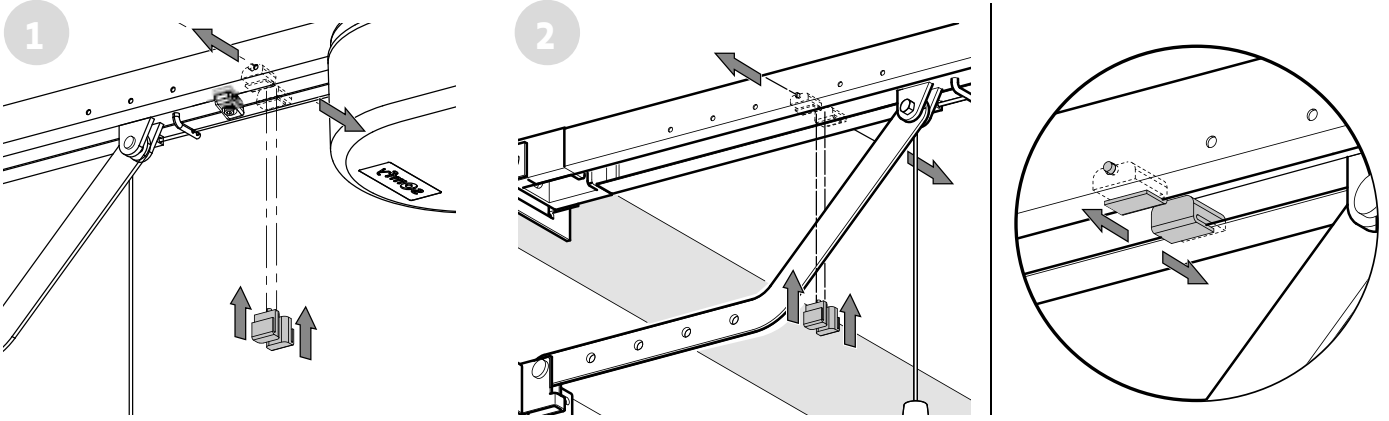
6



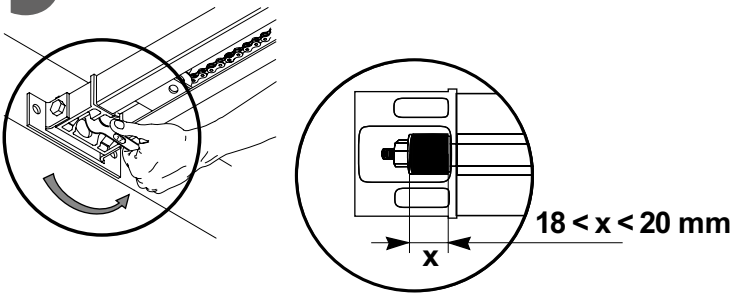
7



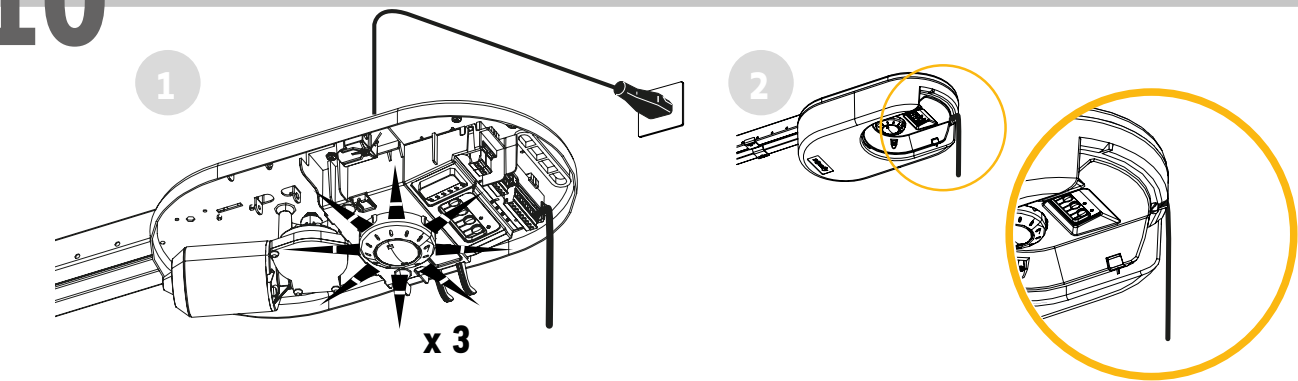
8



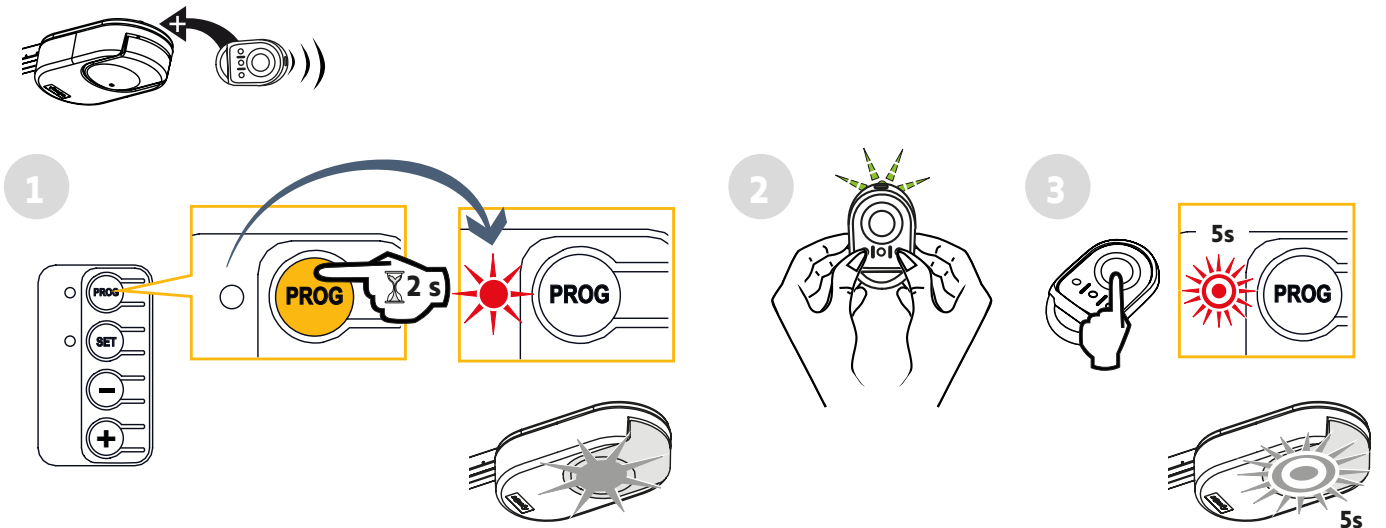
9



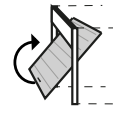
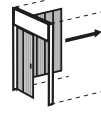
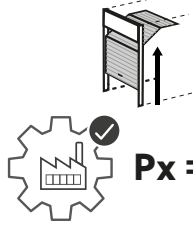
10



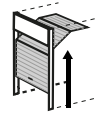
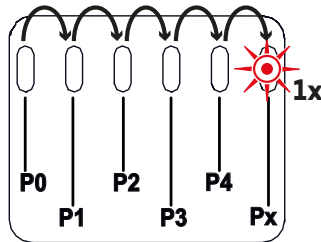
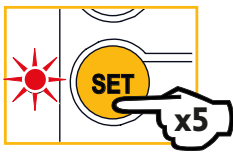
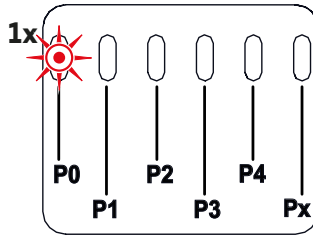
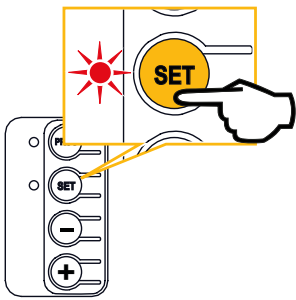
11




12

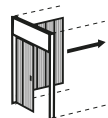
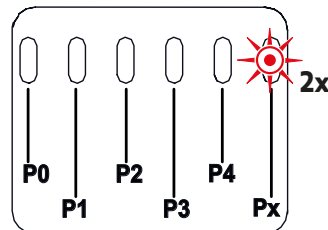
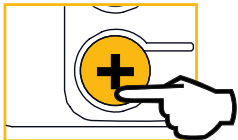


1

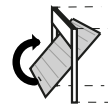
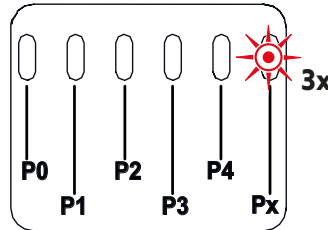
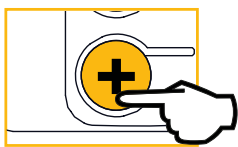


Px = 1 

2

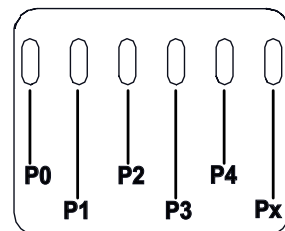
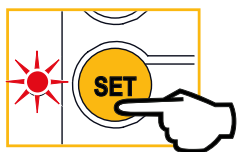


Px = 2  

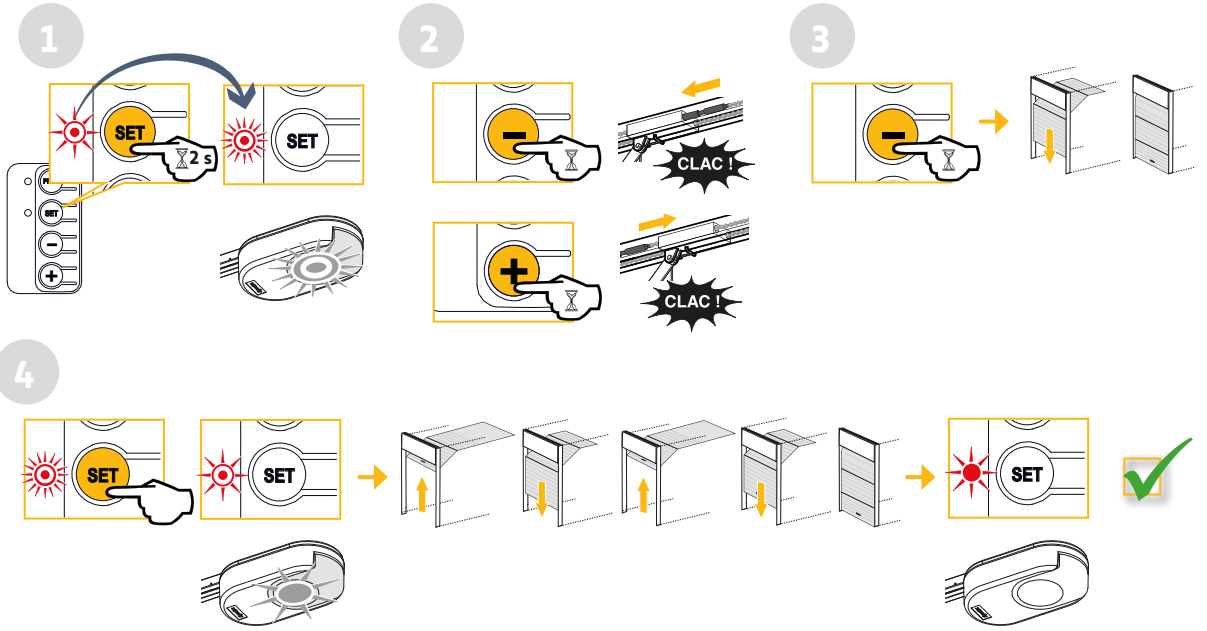
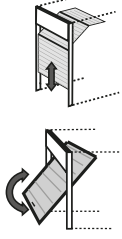


Px = 3   

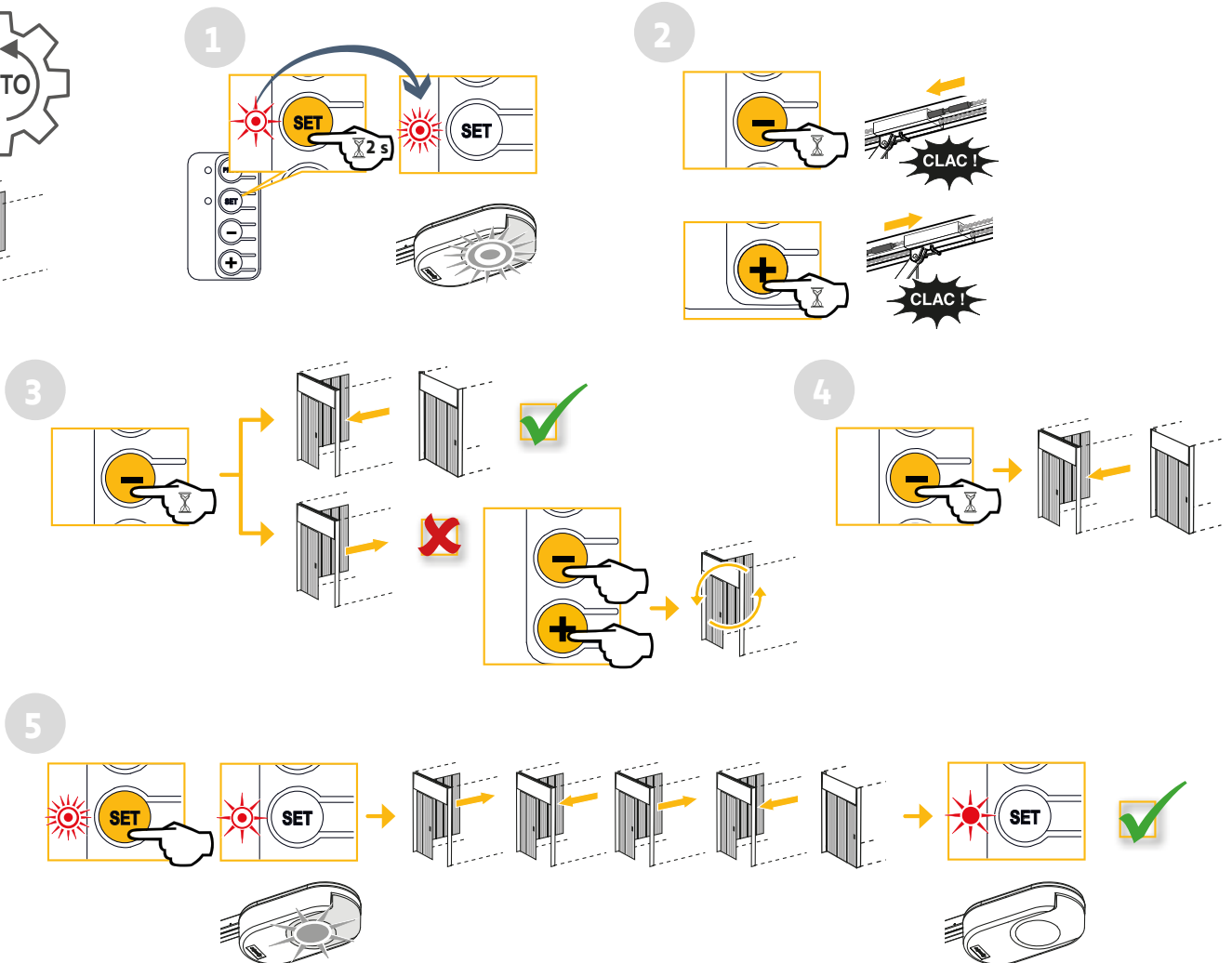
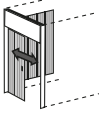
3



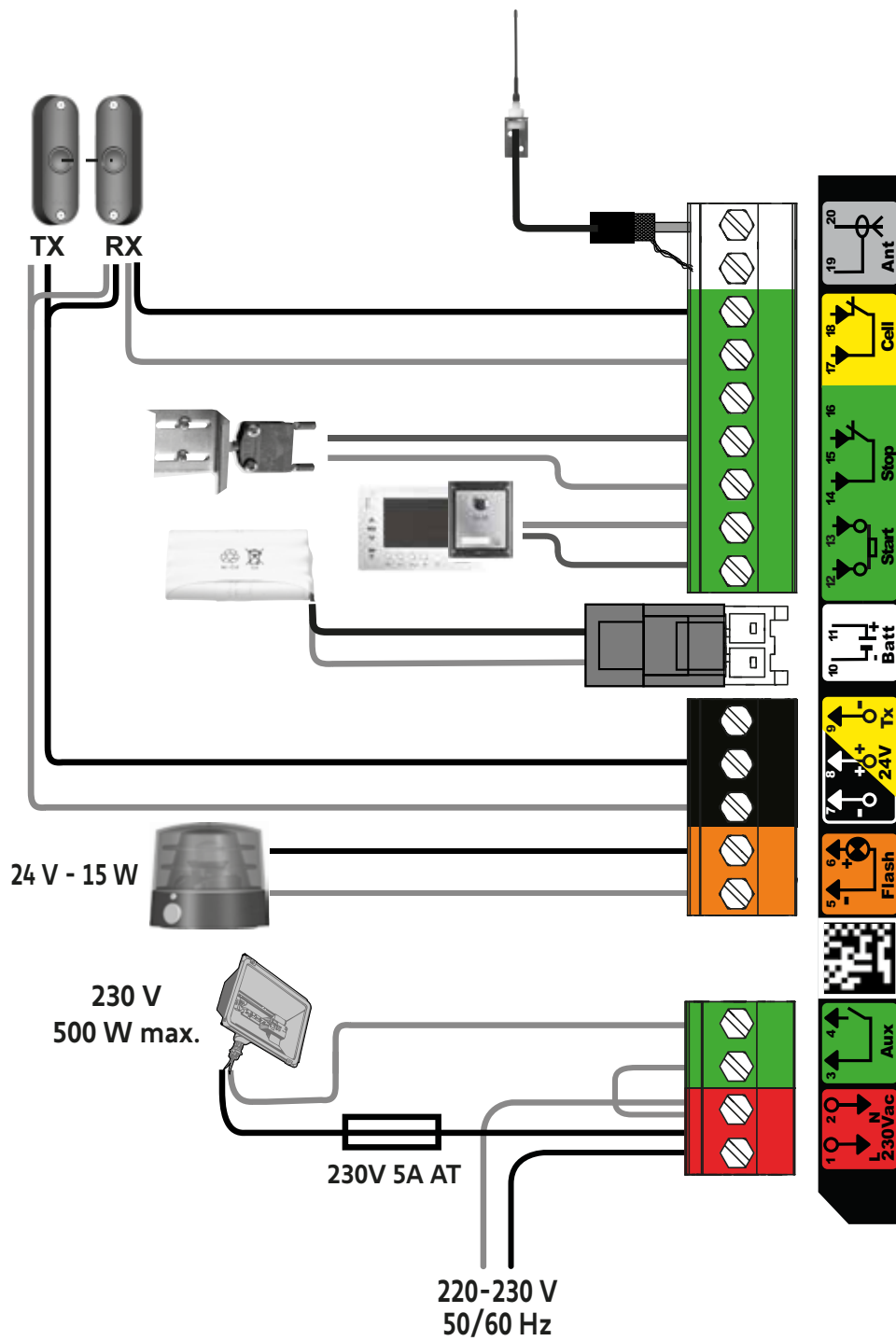
13a



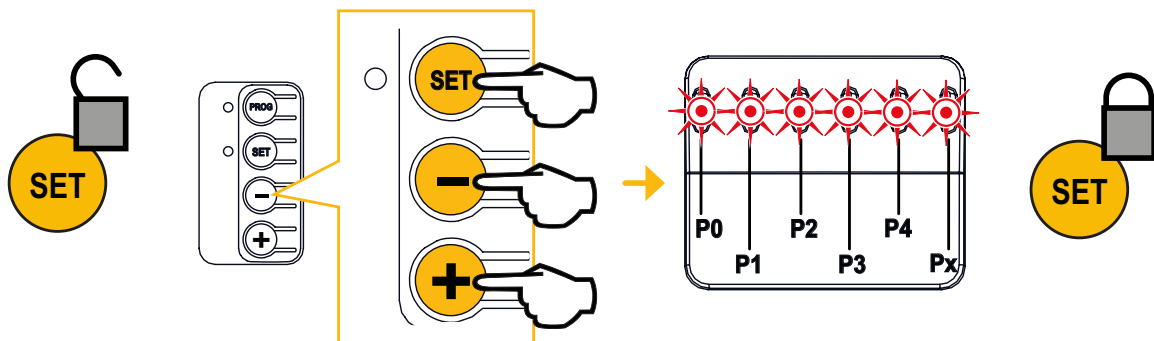
13b

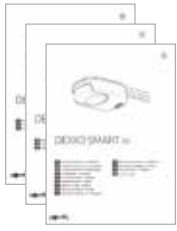


14



15





Complete instruction guide available online on www.somfy.info
Notice complète disponible en ligne sur www.somfy.info



From the application "Help me by Somfy" scan the QR code here to select the motor.

Depuis l'application "Help me by Somfy" scannez ce QR code pour sélectionner le moteur.



SOMFY ACTIVITES SA

50 avenue du Nouveau Monde
74300 CLUSES
FRANCE

www.somfy.com

somfy



5159503A